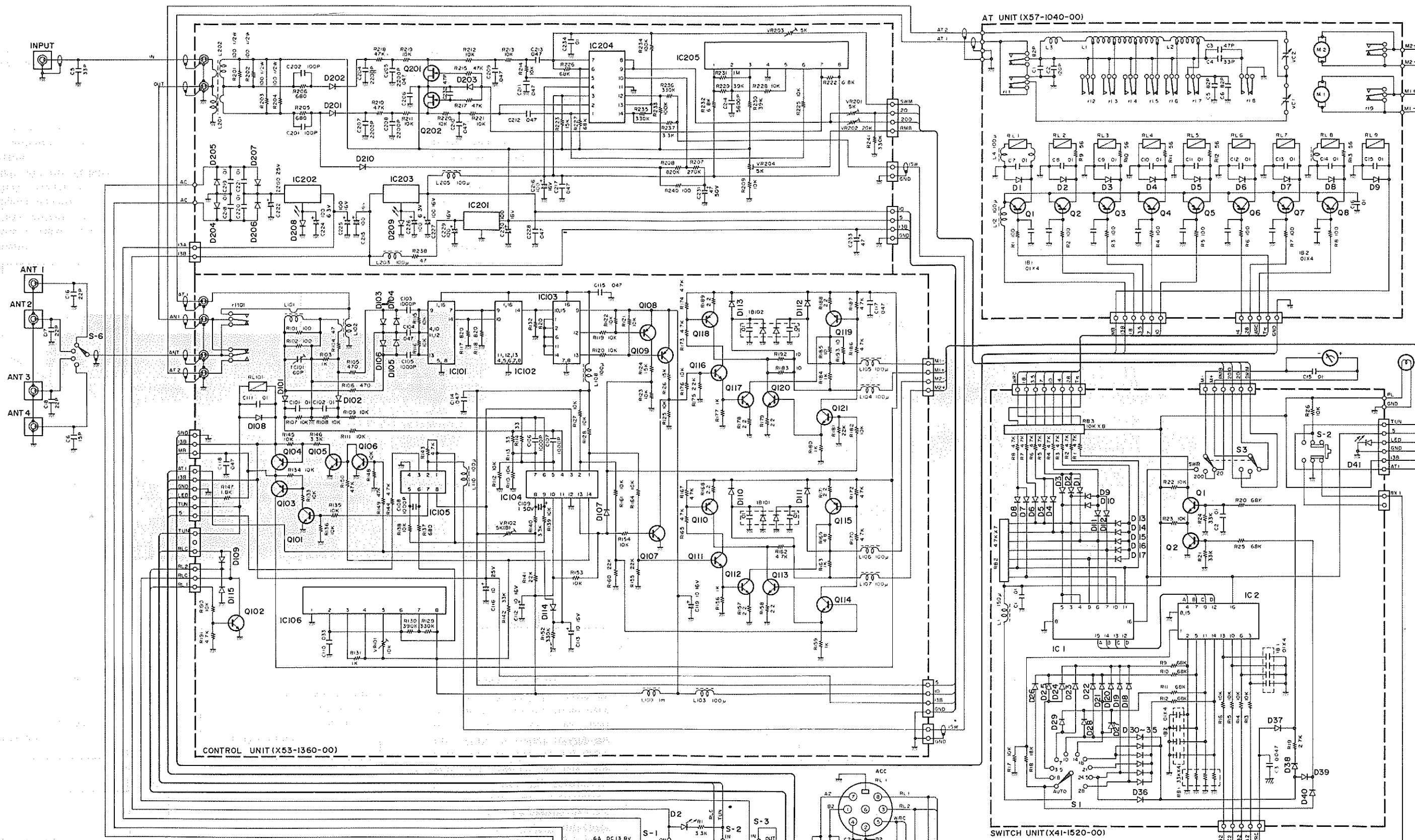


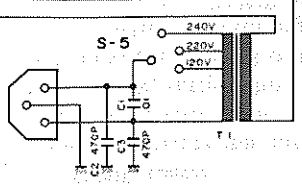
SCHEMATIC DIAGRAM

Circuit may be subject to change without notice for improvement.



- | | | | |
|--------|-----------|---------------------|------------|
| IC 101 | HD10116 | Q201, 202 | 2SK30(GR) |
| IC 102 | HD10131 | Q102 | 2SC2235(O) |
| IC 103 | HD10125 | Q10, 115, 118, 119 | 2SA950(O) |
| IC 104 | NJM2901 | Q104 | 2SA966(O) |
| IC 105 | NJM2904D | Q103 | 2SA984K(E) |
| IC 106 | NE555P | Q108, 109 | 2SA1015(Y) |
| | | Q101, 105, 116, 107 | 2SC1815(Y) |
| | | 111, 114, 116, 121 | |
| | | Q12, 113, 117, 120 | 2SC2120(O) |
| | | Q1, 2 | 2SC1815(Y) |
| IC 201 | μPC14305H | | |
| IC 202 | μPC14312H | | |
| IC 203 | μPC78L08A | | |
| IC 204 | MB3614 | | |
| IC 205 | NJM2903D | | |

- | | |
|------|------------|
| IC 1 | SN74LS145N |
| IC 2 | MC74HC157 |

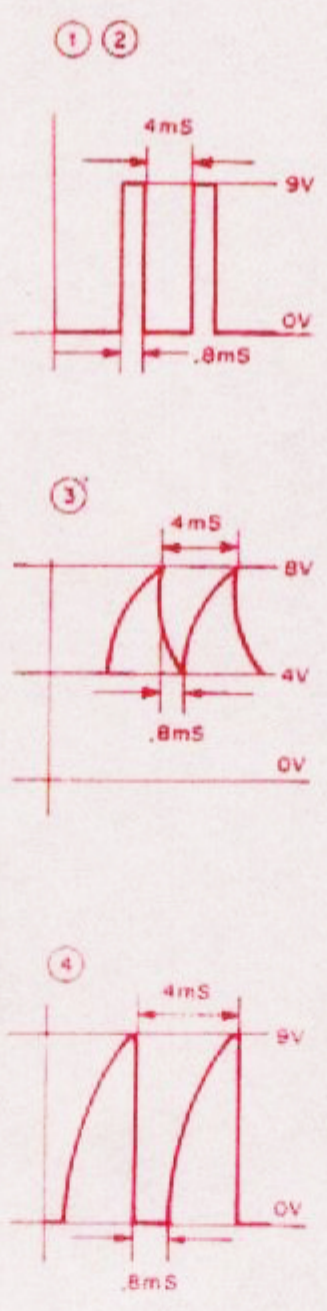
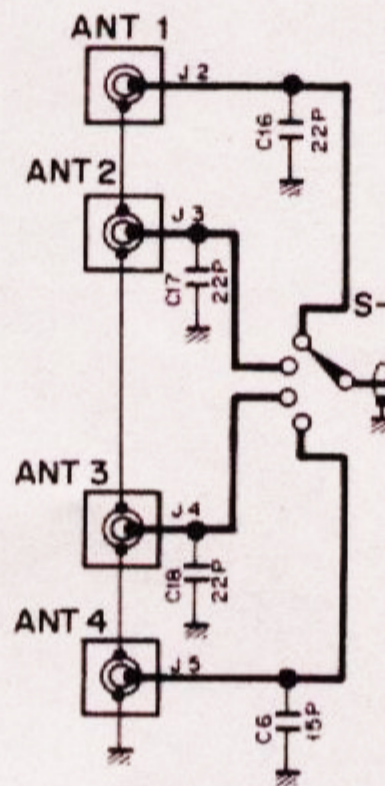
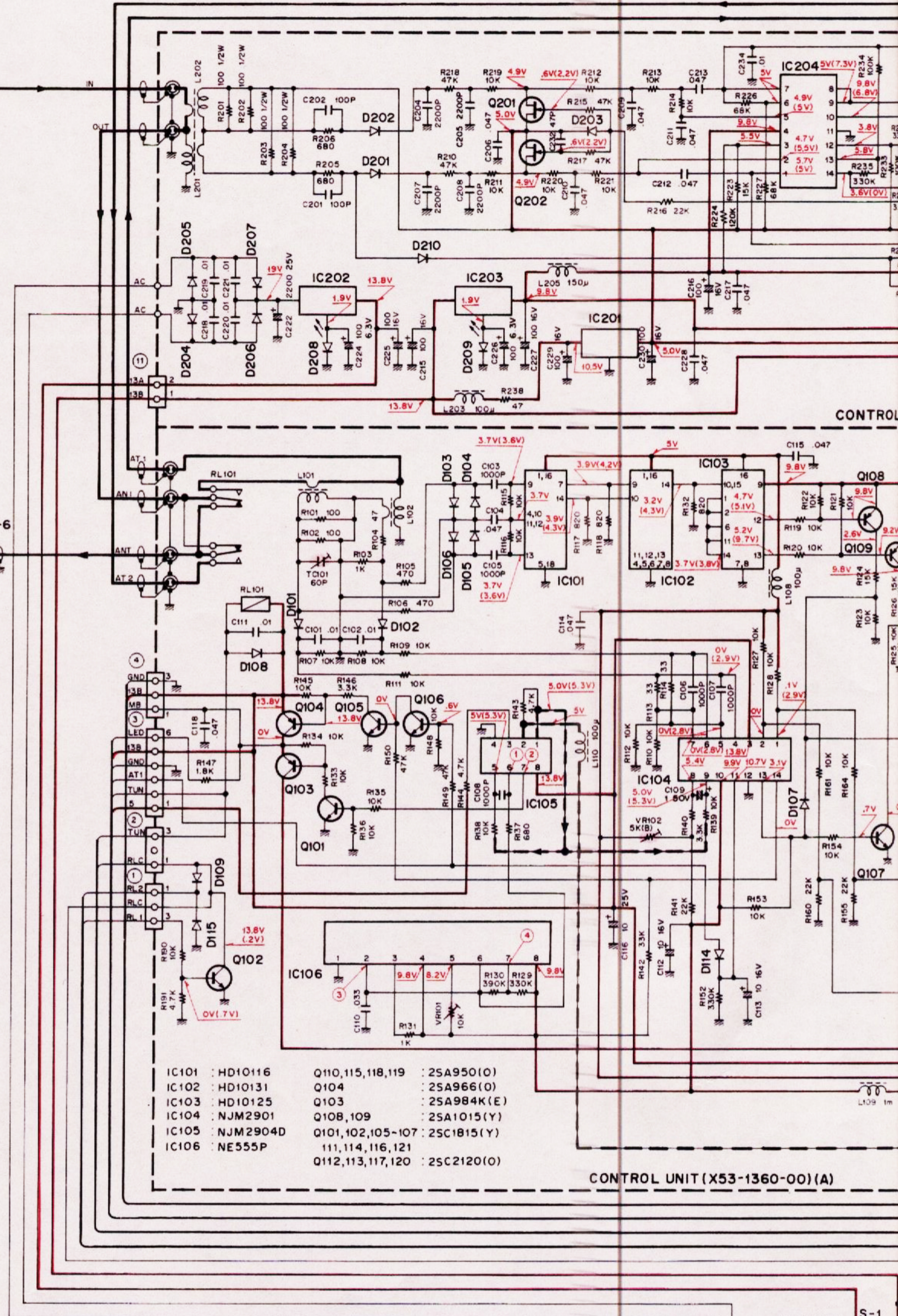


for free by
RadioAmateur.eu

- | | | | | | |
|-----------------|---------|------|-------|---------------------------|--------|
| D103 ~ 106 | IS599 | D109 | V08J | D41 ~ 40 | IS1555 |
| D101, 102 | IN60 | D115 | V015J | D41 | SR535D |
| D108, 110 ~ 114 | IS1555 | | | (SWITCH UNIT X41-1520-00) | |
| D204 ~ 207 | V06C | | | | |
| D208, 209 | LT800IP | | | | |
| D201, 210 | IS1587 | | | | |
| D202 | IS1007 | | | | |
| D203 | IS1555 | | | | |

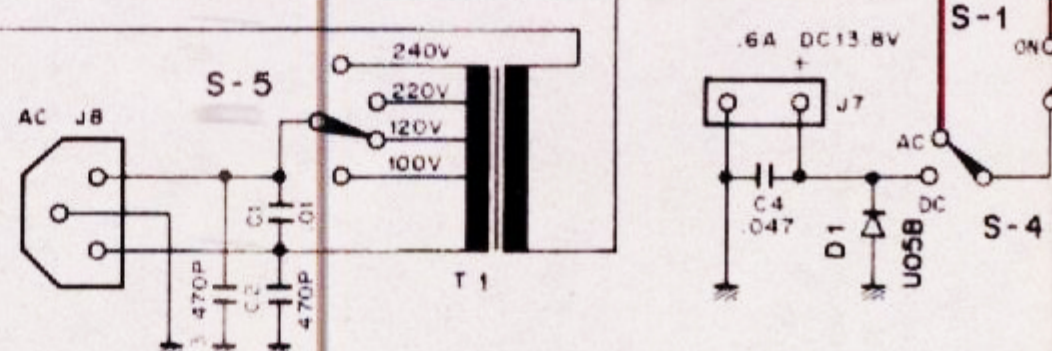
COM 13

- IC201 : μ PC14305H
- IC202 : μ PC14312H
- IC203 : μ PC78L08A
- IC204 : MB3614
- IC205 : NJM2903D
- Q201, 202 : 2SK30(GR)
- D204-207 : V03C
- D208, 209 : LT8001P
- D201, 210 : 1S1587
- D202 : 1S1007
- D203 : 1S1555 or 1N4448



- IC101 : HD10116
- IC102 : HD10131
- IC103 : HD10125
- IC104 : NJM2901
- IC105 : NJM2904D
- IC106 : NE555P
- Q100, 101, 102, 105-107 : 2SC1815(Y)
- Q103 : 2SA984K(E)
- Q104 : 2SA966(O)
- Q108, 109 : 2SA1015(Y)
- Q110, 115, 118, 119 : 2SA950(O)
- Q112, 113, 117, 120 : 2SC2120(O)

- D103-106 : 1S599
- D101, 102 : 1N60
- D107, 108, 110-114 : 1S1555 or 1N4448
- D109 : V08J
- D115 : U15J

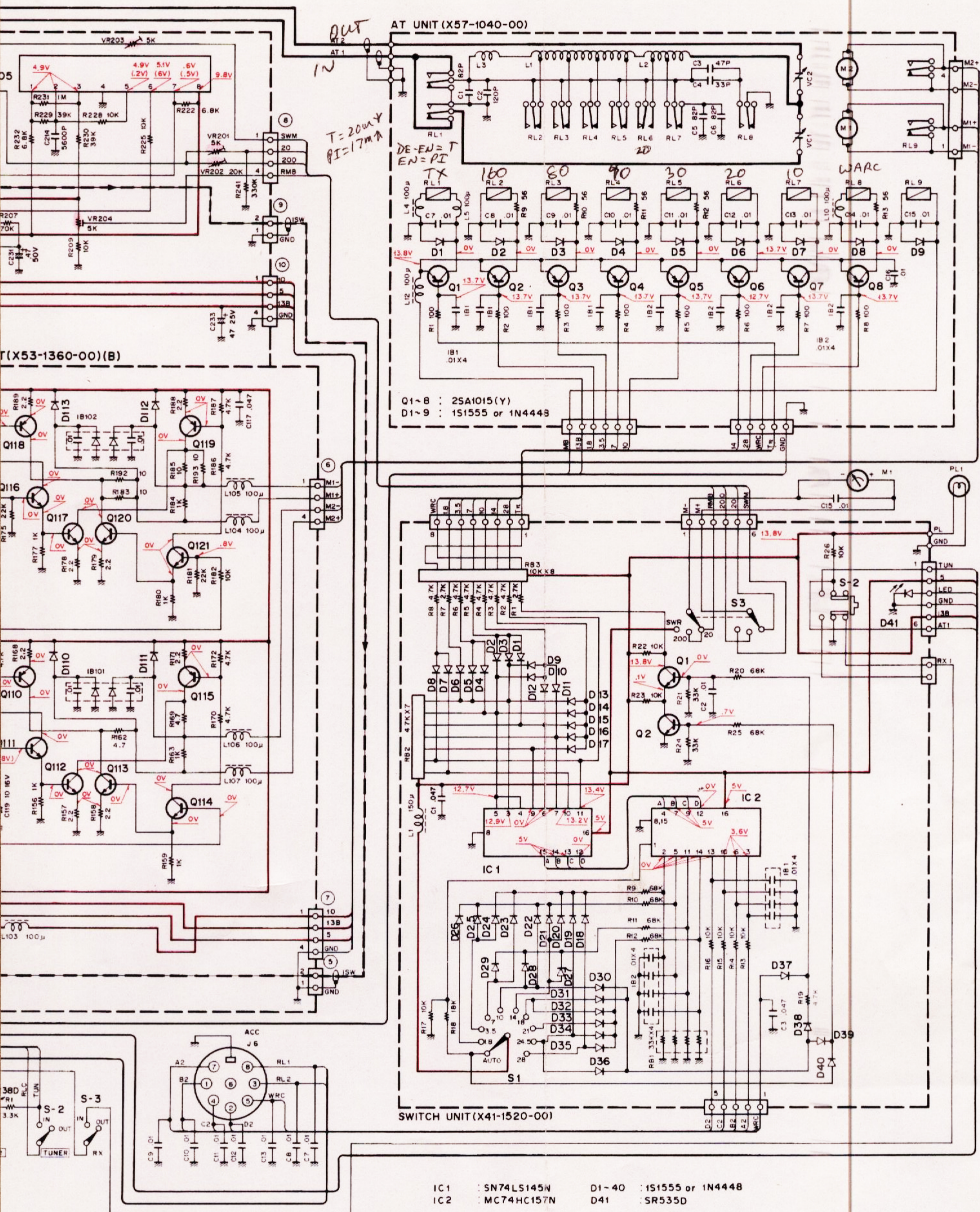


CONTROL UNIT (X53-1360-00) (A)

SCHEMATIC DIAGRAM

The voltages measured when receiving. () : TX.
 TS-430S's frequency : 14.175MHz.
 BAND SW : AUTO, TUNER SW : ON, TUNE SW : ON

AT-250



Q1-Q9 : 2SA1015 (Y)
 D1-9 : 1S1555 or 1N4448

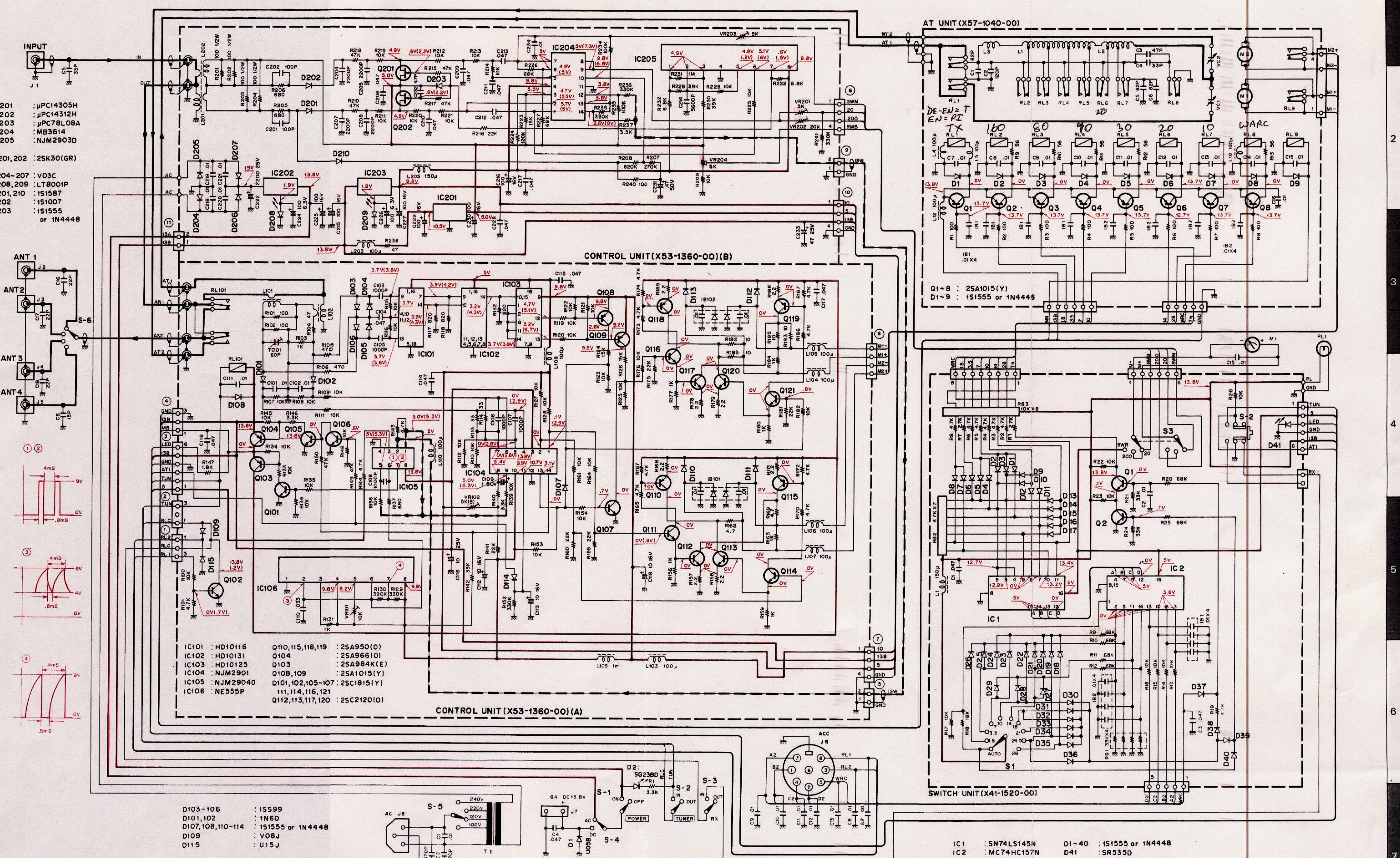
IC1 : SN74LS145N
 IC2 : MC74HC157N
 Q1,2 : 2SC1815 (Y)
 D1-40 : 1S1555 or 1N4448
 D41 : SR535D

SCHEMATIC DIAGRAM

AT-250

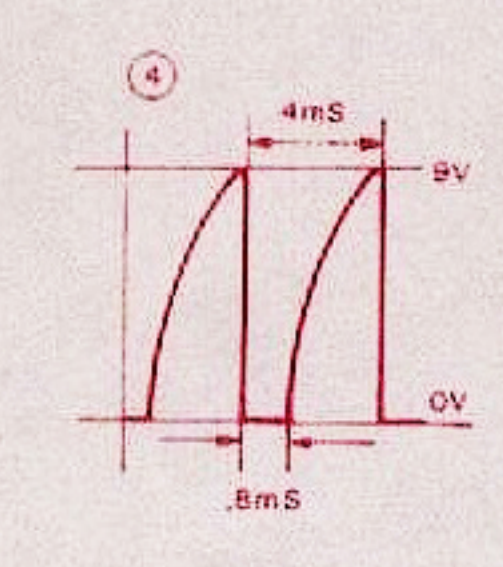
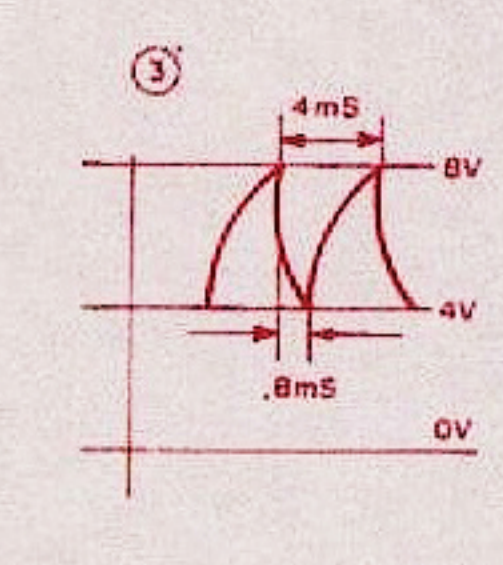
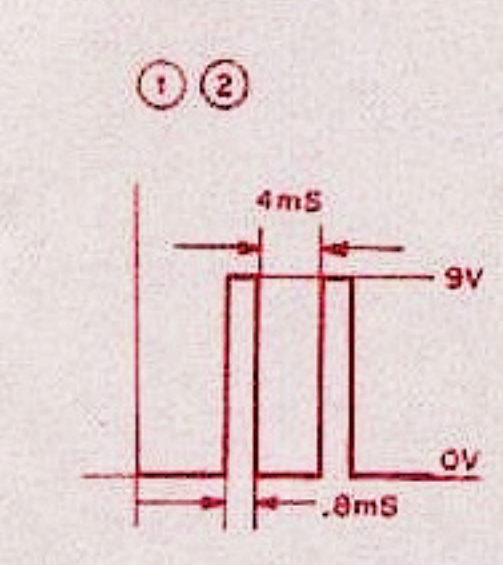
Signal Line Control Line Common DC Line

The voltages measured when receiving. () : TX.
 TS-430S's frequency : 14.175MHz.
 BAND SW : AUTO, TUNER SW : ON, TUNE SW : ON



- IC201 : μPC14305H
- IC202 : μPC14312H
- IC203 : μPC78L08A
- IC204 : MB3614
- IC205 : NJM2903D

- Q201, 202 : 2SK301(GR)
- D204~207 : VO3C
- D208, 209 : LT8001P
- D201, 210 : 1S1587
- D202 : 1S1007
- D203 : 1S1555 or 1N4448



- IC101 : HD10116
- IC102 : HD10131
- IC103 : HD10125
- IC104 : NJM2901
- IC105 : NJM2904D
- IC106 : NE555P

- Q10, 115, 118, 119 : 2SA950(O)
- Q104 : 2SA966(O)
- Q103 : 2SA984K(E)
- Q108, 109 : 2SA1015(Y)
- Q101, 102, 105-107 : 2SC1815(Y)
- 111, 114, 116, 121 : 2SC2120(O)
- Q112, 113, 117, 120 : 2SC2120(O)

- D103~106 : 1S599
- D101, 102 : 1N60
- D107, 108, 110-114 : 1S1555 or 1N4448
- D109 : VOBJ
- D115 : U15J

- IC1 : SN74LS145N
- IC2 : MC74HC157N
- D1-40 : 1S1555 or 1N4448
- D41 : SR535D

1
2
3
4
5
6
7