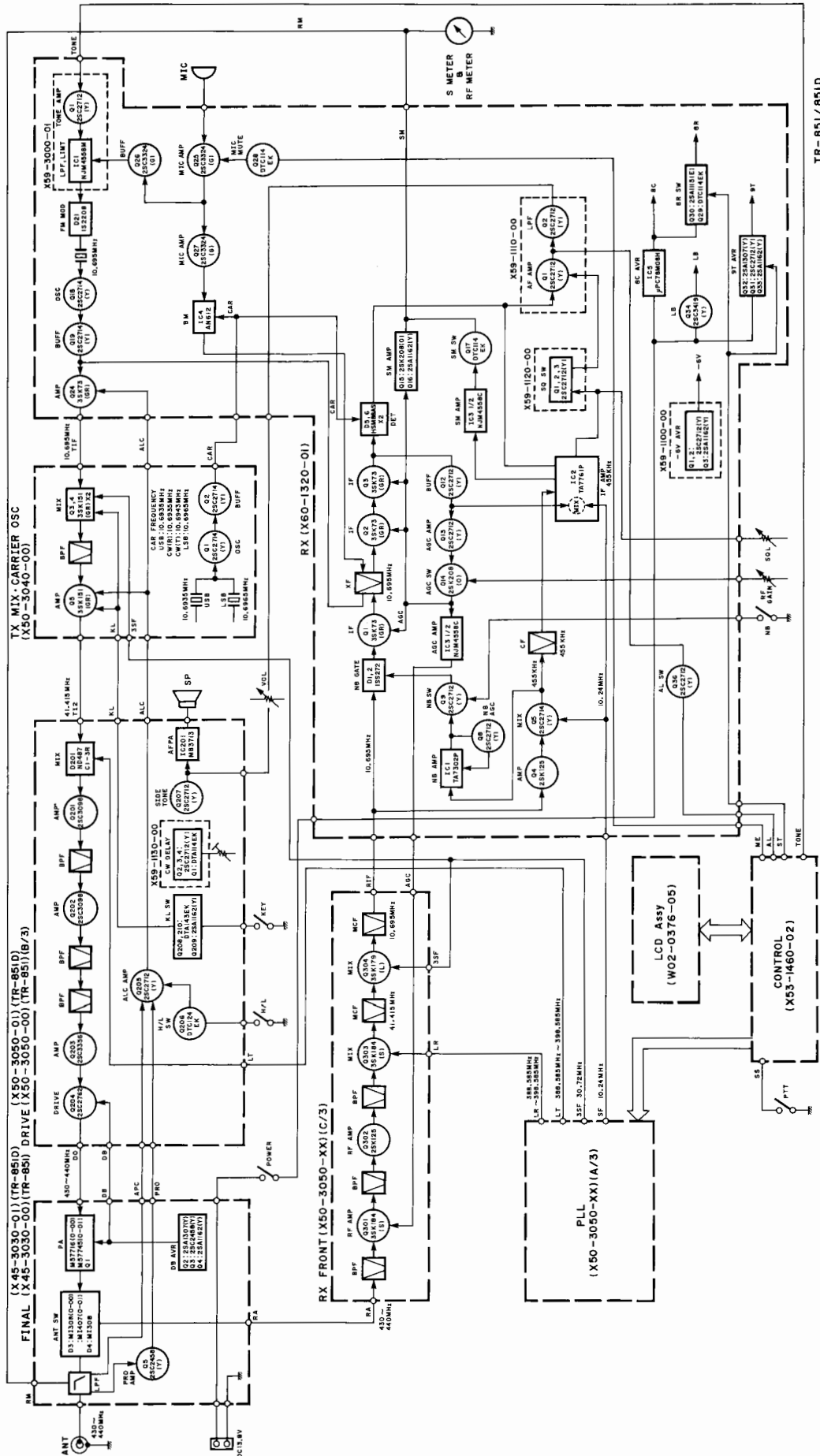
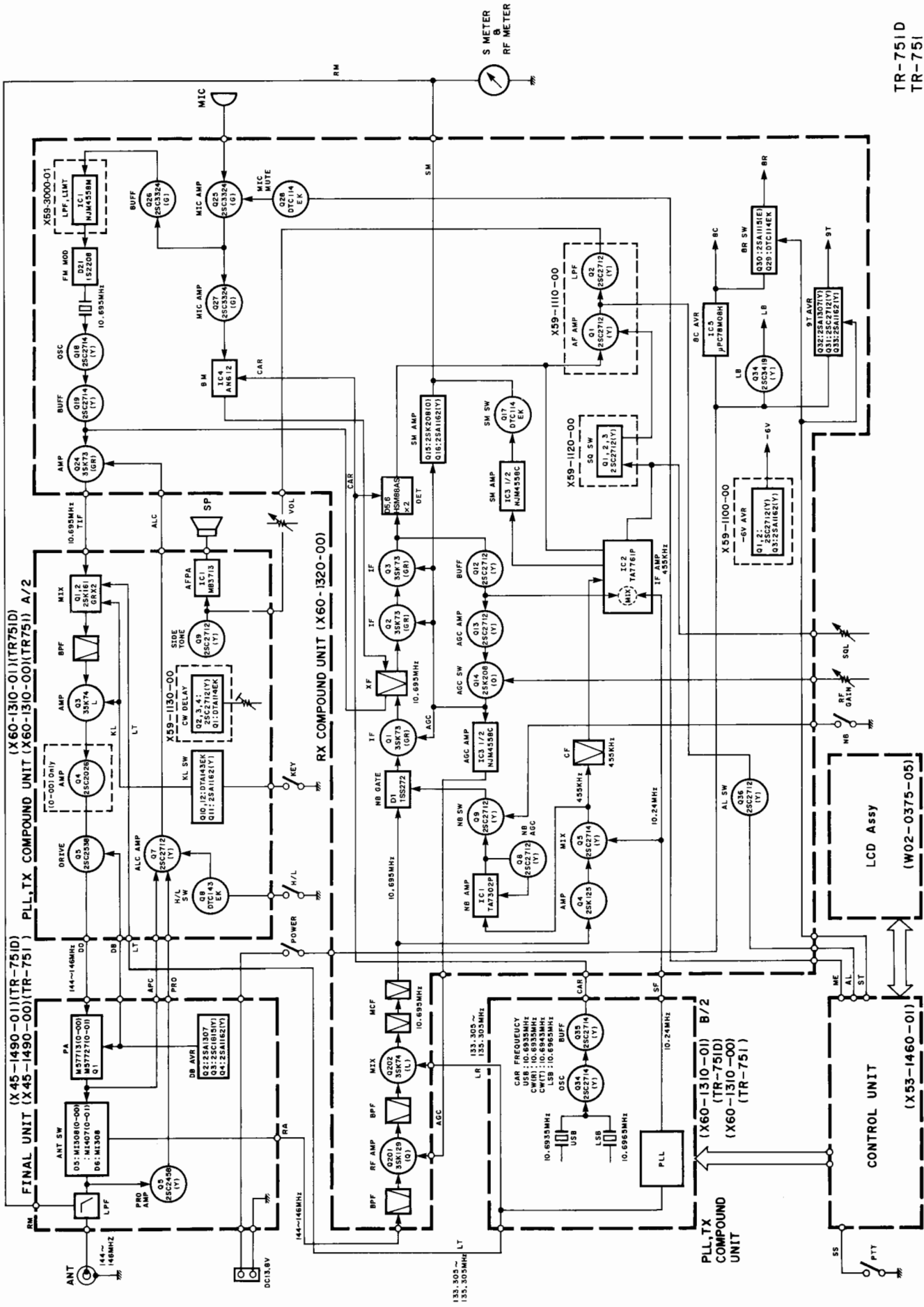


7. ブロックダイアグラムおよび回路図

7-1. ブロックダイアグラム

7-1-1. TR-851D/851

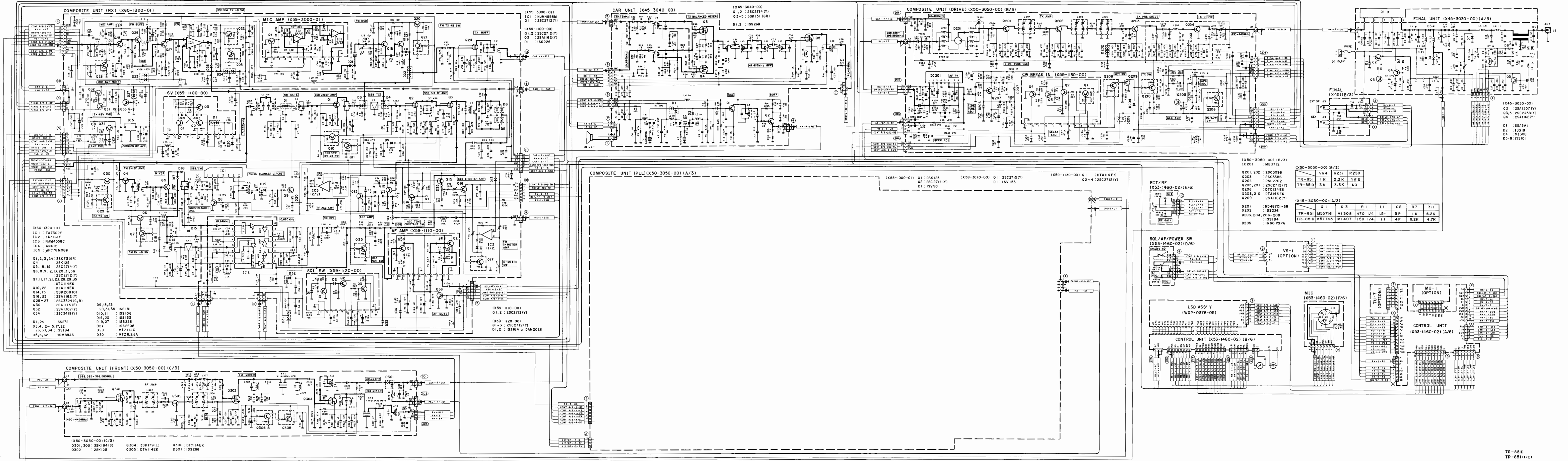


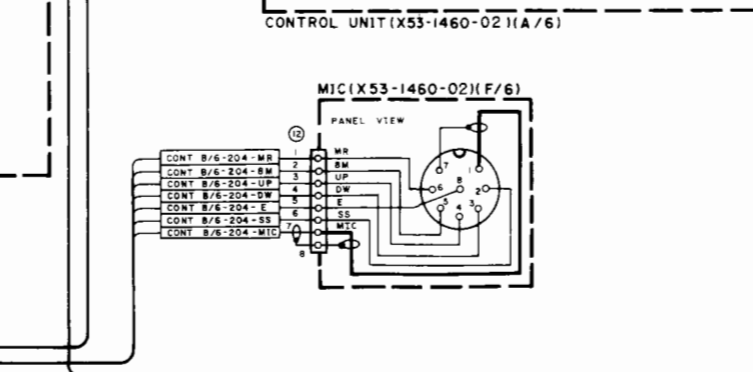
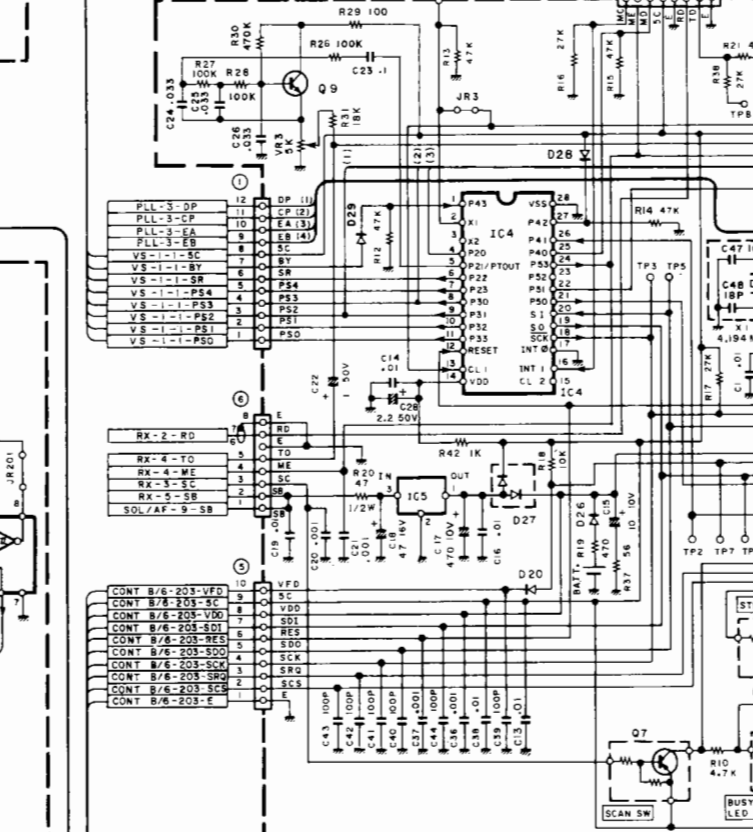
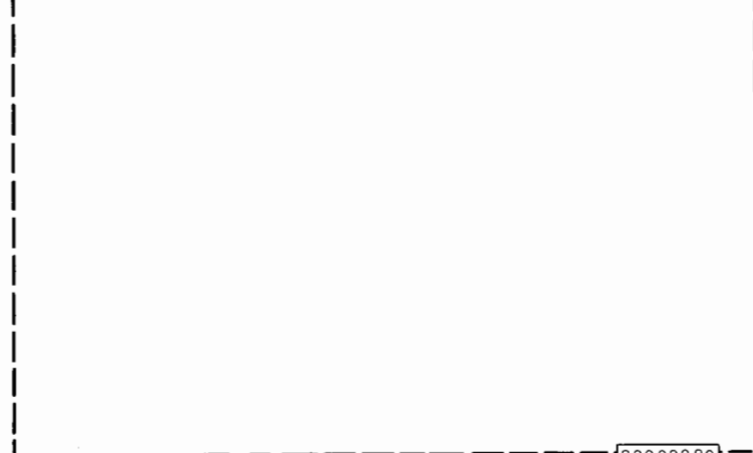
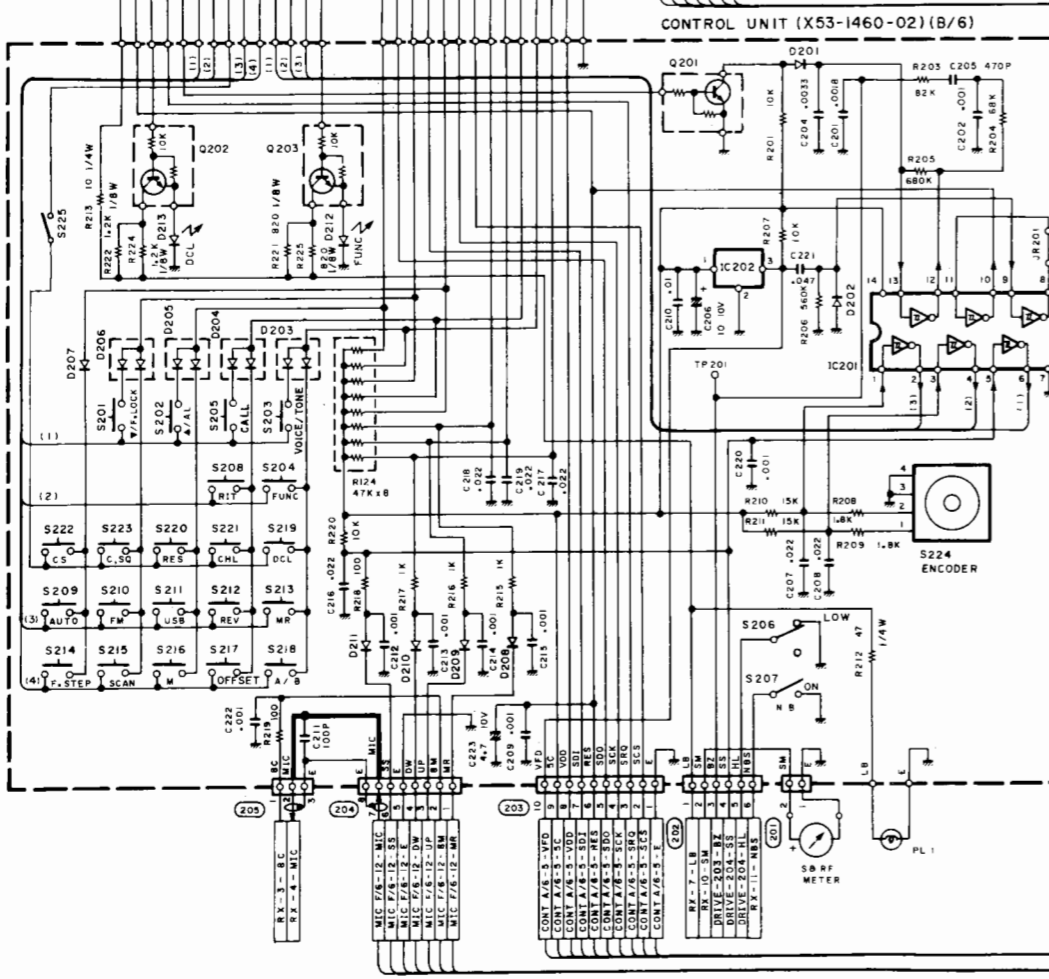
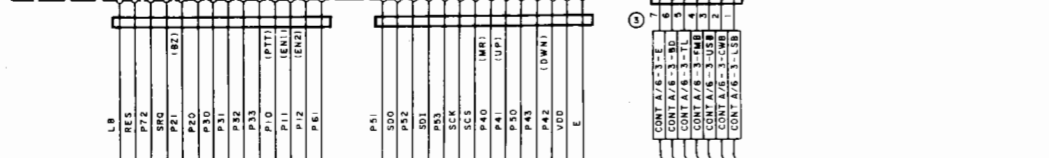
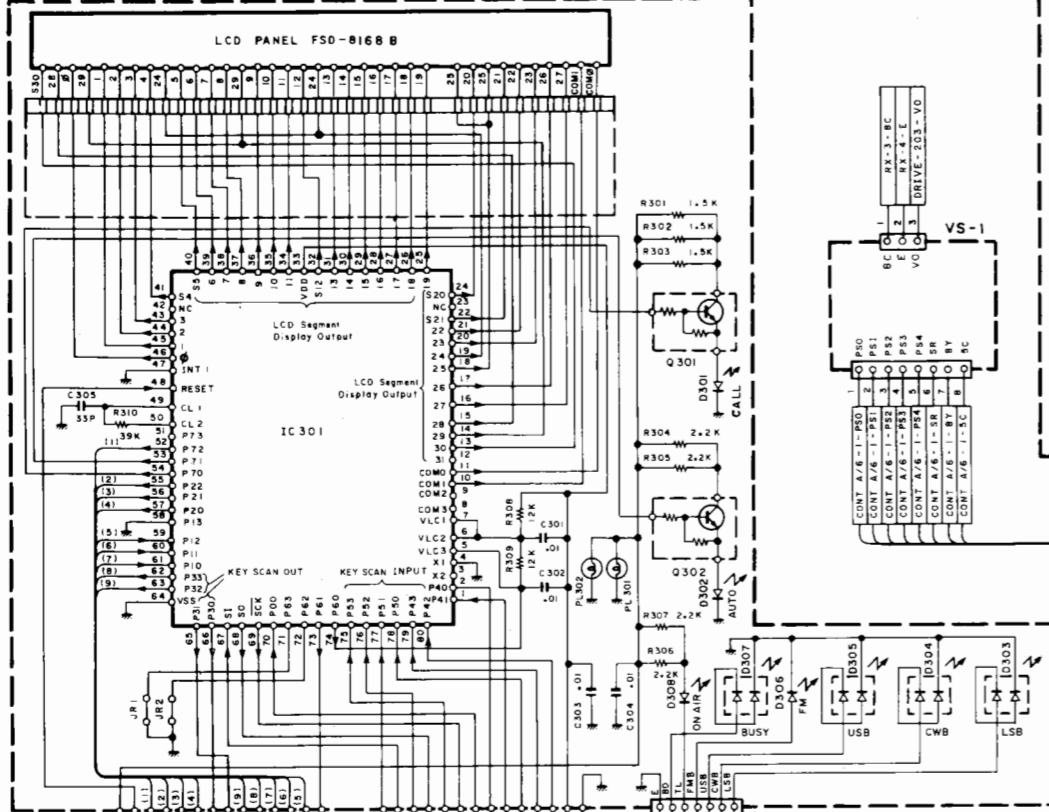


TR-751D
TR-751

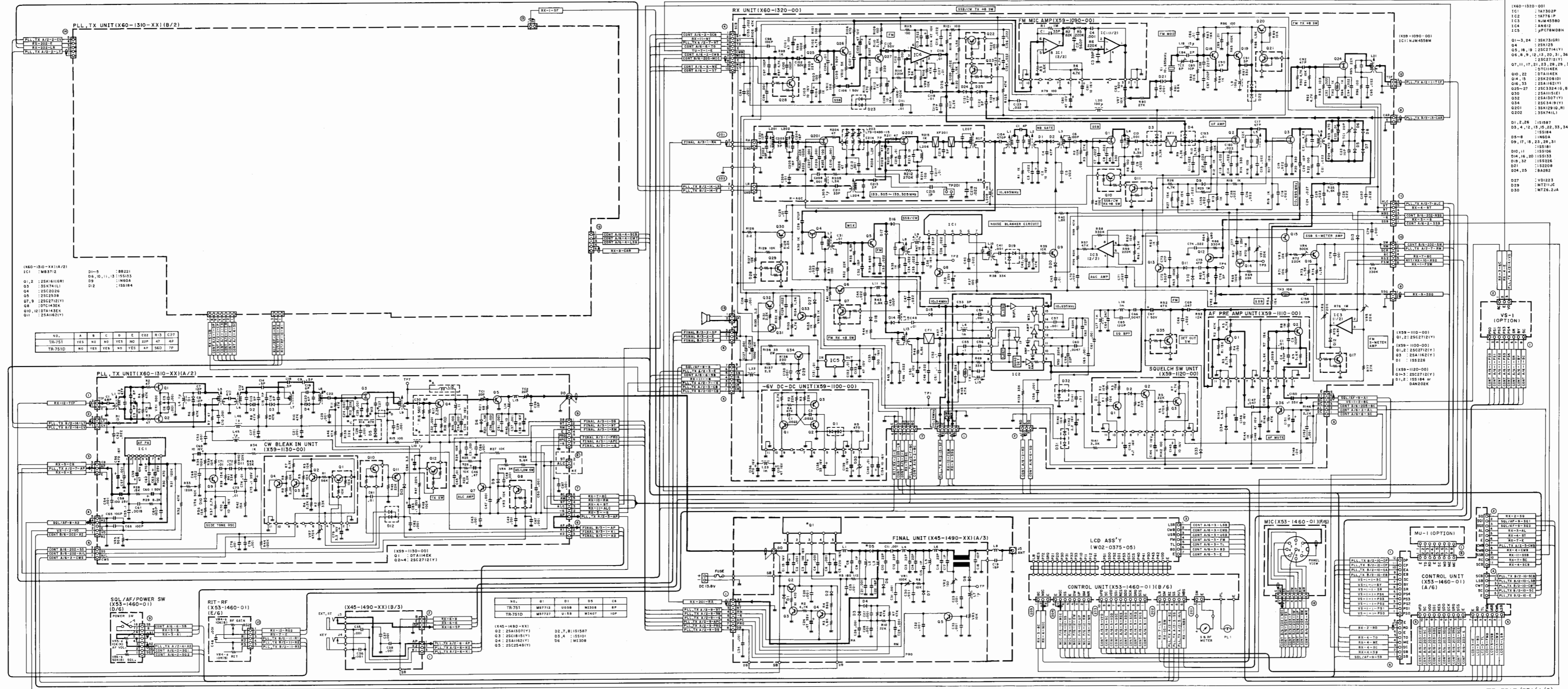
7-2. 回路図

7-2-1. TR-851D/851





- 01,2,4,6,201~203,301,302 : IC1 : μ PD750RHG-564-22
 - 03,9 : DT114EX : IC2 : DT5C124E
 - 05 : 2SC2712(Y) : IC3 : DT5A143E
 - 07,8 : DTA114TK : IC4 : μ PD7507SCT-226
 - : DTA114EX : IC5 : NJM2930L-06B
- D9,16~18,22~24,207~211 : ISS133
 - D19,20,25,26,28,31,33 : ISS184 or DAN202K
 - D21,27,20~206 : ISS181 or DAP202K
 - D29 : ISS106
 - D212 : LN3220P
 - D213 : LN422VP
 - D301,306 : MP-2AA001
 - D302,308 : MP-1BR001
 - D303~305,307 : MP-2B6001
- IC201 : 8U4584B
 - IC202 : PST523C
 - IC301 : μ PD7514G-143-12



1K60-1020-001
 IC1 : TA7302P
 IC2 : TA7761P
 IC3 : MUM45500
 IC4 : AN612
 IC5 : JPC7M080N

Q1-3,24 : 2SK7316R1
 Q4 : 2SK125
 Q5,18,19 : 2SC2714(Y)
 Q6,16,17,19,20,31,36 : 2SC2714(Y)
 Q7,11,17,21,23,29,29,35 : 2SC2714(Y)
 Q10,22 : 2TA148K
 Q14,15 : 2SK2080D1
 Q16,33 : 2SA1162(Y)
 Q25-27 : 2SC32416,161
 Q30 : 2SA1162(Y)
 Q32 : 2SA1307(Y)
 Q34 : 2SC4141(Y)
 Q201 : 2SK1210,161
 Q202 : 2SK7411

D1,2,26 : 1S157
 D3,4,12,19,19,22,33,34 : 1S184
 D5-8 : 1W04
 D9,17,18,23,26,31 : 1S184
 D10,11 : 1S181
 D14,16,20 : 1S133
 D18,32 : 1S5206
 D21 : 1S2208
 D24,25 : BA282
 D27 : VD1223
 D29 : MT21JUC
 D30 : MT24,24A

1K60-1310-XX1(A/2)
 IC1 : MB3712
 Q1,2 : 2SK1101R1
 Q3 : 2SK741(L)
 Q4 : 2SC2026
 Q5 : 2SC2538
 Q7,9 : 2SC2712(Y)
 Q8 : 2TA148K
 Q10,12 : 2TA148K
 Q11 : 2SA1162(Y)

D1-5 : BB221
 D6,10,11,13 : 1S553
 D8 : 1S184
 D12 : 1S5184

NO.	A	N	C	D	E	F	G	H	I	J	K	L	M	N	O	P
TR-751	YES	NO	NO	YES	NO	NO	NO	NO	NO	NO	NO	NO	NO	NO	NO	NO
TR-751D	NO	YES	YES	NO	YES	NO	NO	NO	NO	NO	NO	NO	NO	NO	NO	NO

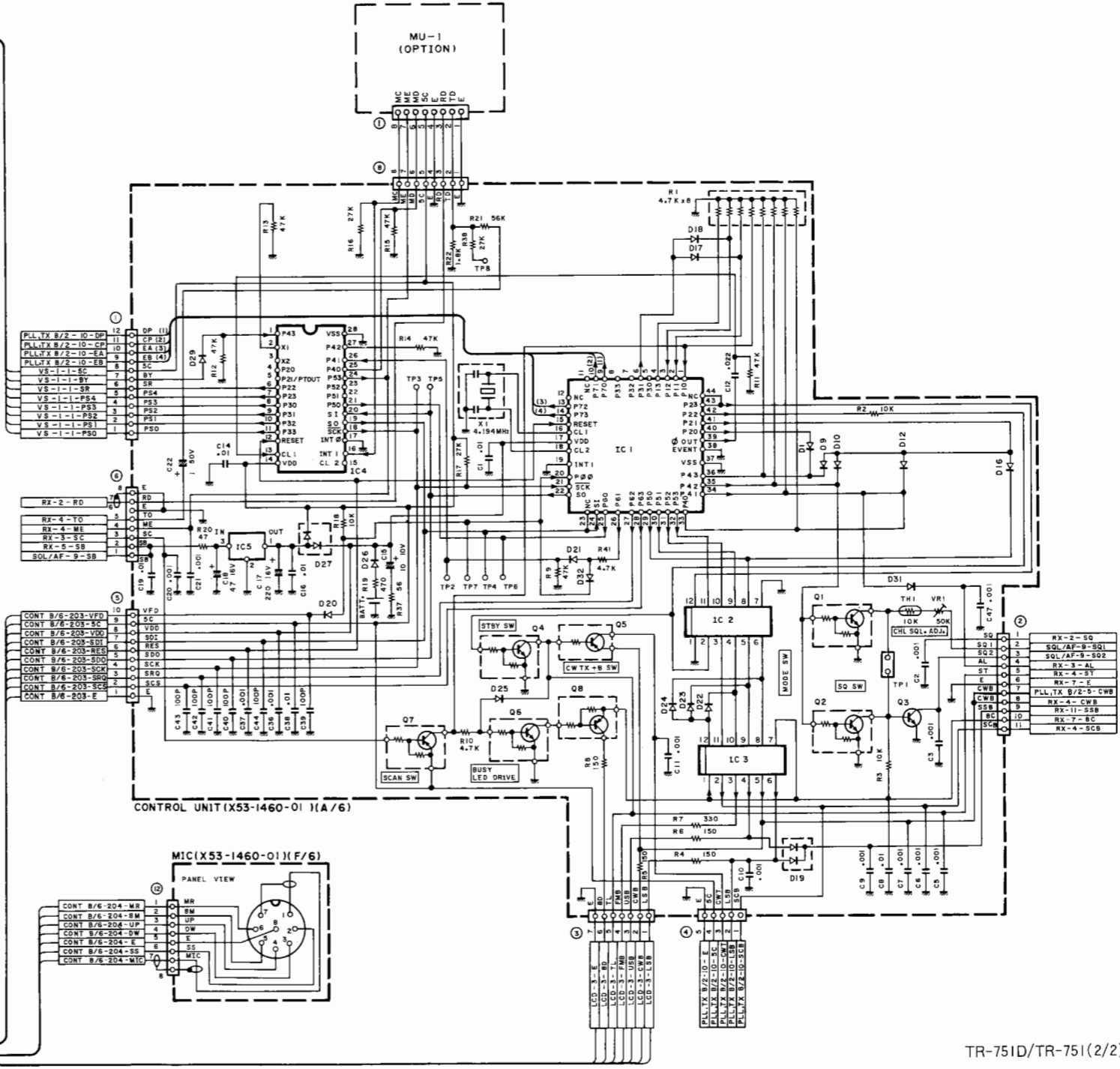
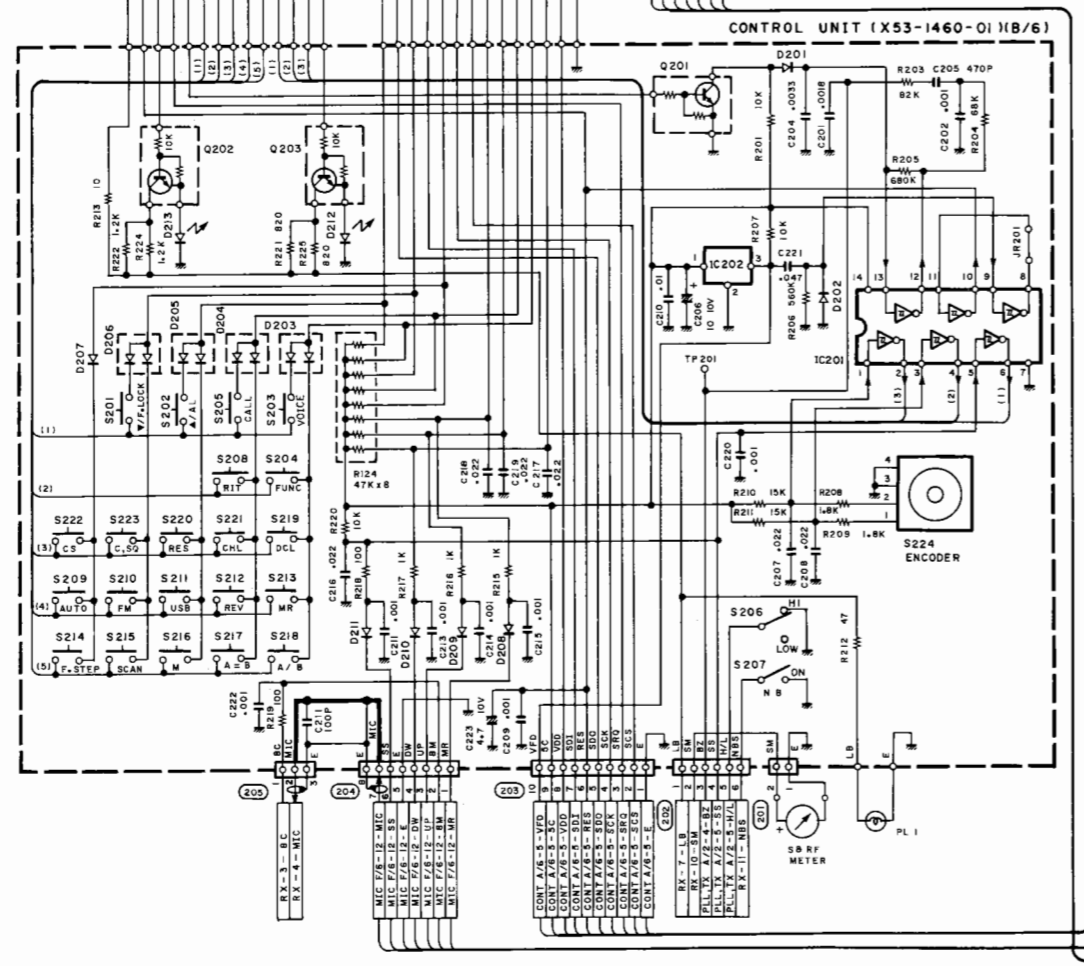
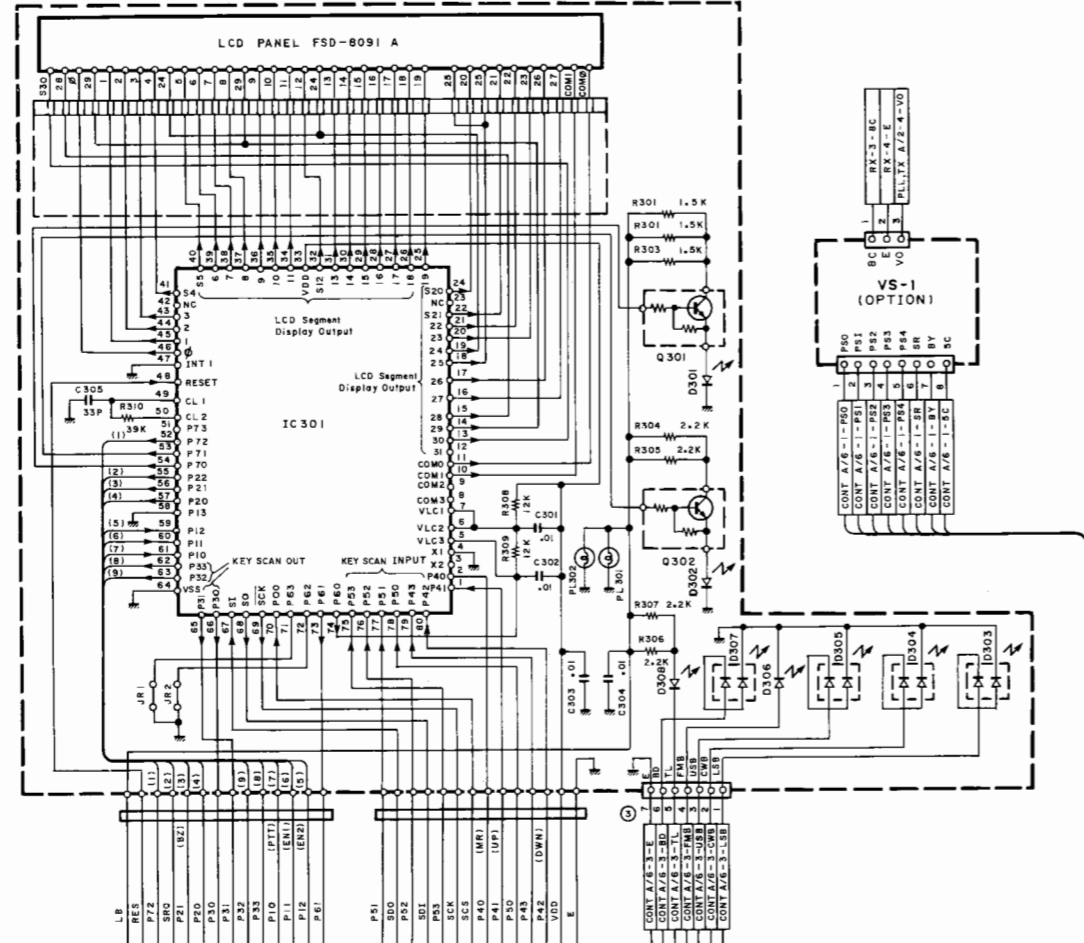
NO.	Q1	D1	D5	C6
TR-751	M97713	U058	M1308	AP
TR-751D	M97727	V158	M1407	10P

1K45-1490-XX1
 Q2 : 2SA1307(Y)
 Q3 : 2SC1819(Y)
 Q4 : 2SA1162(Y)
 Q5 : 2SC2948(Y)

D2,7,8 : 1S157
 D9,4 : 1S101
 D6 : M1308

TR-751D/751 (1/2)

LCD ASS'Y (W02-0375-05)



- | | | | |
|-------------------------|-------|--------------------|-----------------------------------|
| Q1,2,4,6,20~203,301,302 | IC1 | : µPDT508HG-545-22 | D1,9,10,12,16-18,22-24,32,207-211 |
| Q3 | IC2 | : DT5C124E | : 15S133 |
| Q5 | IC3 | : DT5A143E | D19,20,21,25,26,31 |
| Q7,8 | IC4 | : µPDT5075CT-215 | : 15S184 or DAN202K |
| | IC5 | : M5278L56 | D27,201~206 |
| | | | : 15S181 or DAP202K |
| | | | D29 : 15S106 |
| | | | D212 : LN322GP |
| | | | D213 : LN422YP |
| | IC201 | : BU4584B | D301,306 : MP-2AA001 |
| | IC202 | : PST523C | D302,308 : MP-1BR001 |
| | IC301 | : µPDT5146-143-12 | D303-305,307 : MP-286001 |

TR-751D/TR-751(2/2)

回路は技術開発に伴い変更することがあります。