

申請書の書き方

本機により、アマチュア無線局を申請する場合は、市販の申請書に下記事項をまちがいに記載の上、申請してください。
 また、本機は、JARL登録機種ですから、保証願に登録番号T54を記載することにより、送信機系統図を省略することができます。

無線局事項書

21 希望する周波数の範囲、空中線電力、電波の型式

周波数帯	空中線電力 (W)	電波の型式
50 M	10	A ₁ , A ₃ , F ₃

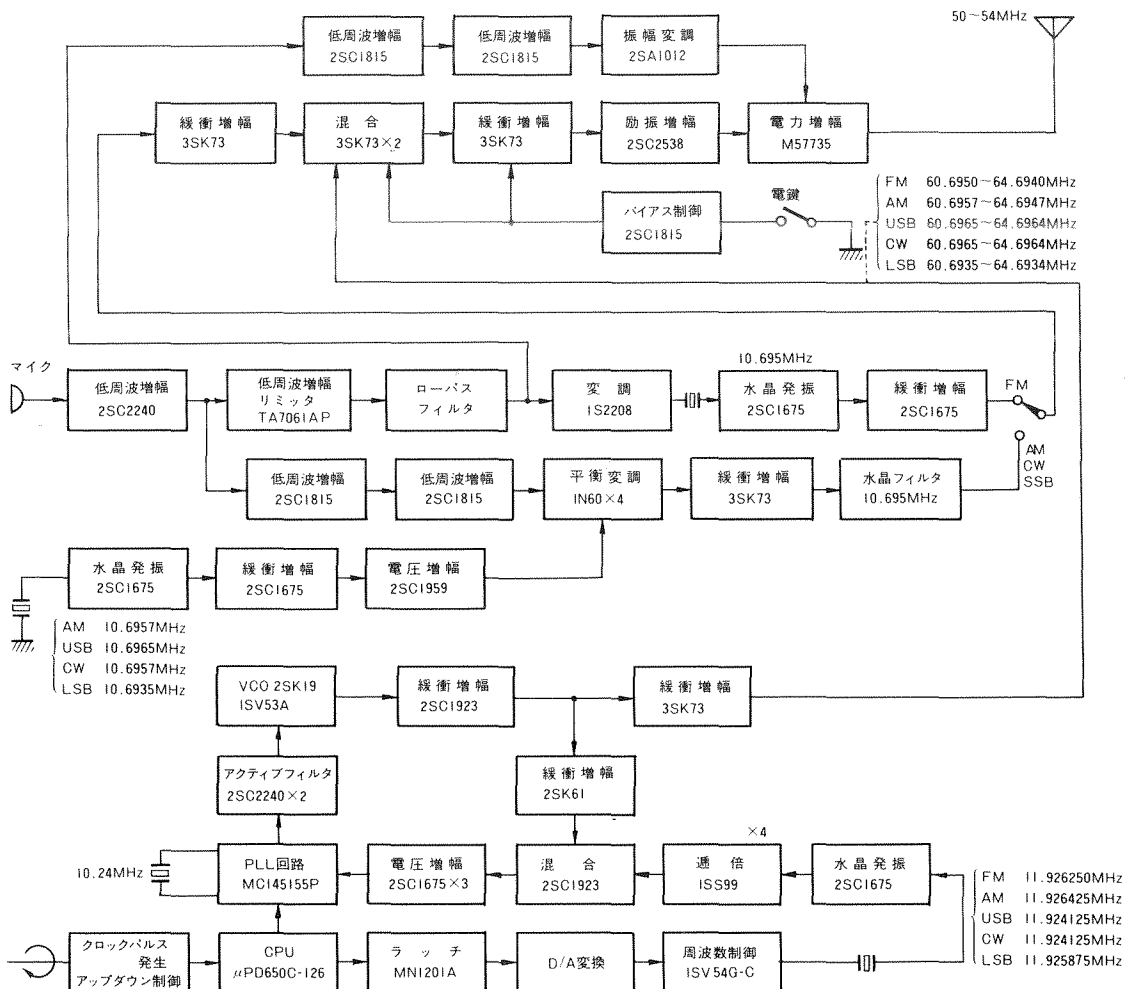
22工事設計	第1送信機	第2送信機
放射可能な電波の型式 周波数の範囲	50 MHz帯 A ₁ , A ₃ , F ₃	
変調の方式	A ₃ : 平衡変調 F ₃ : リアクタンス変調	
終段管	M57735 × 1	×
電圧・電流	13.5 V 20 W	V W
送機系統図	*	
その他工事設計	電波法第3章に規定する条件に合致している。	

保証願

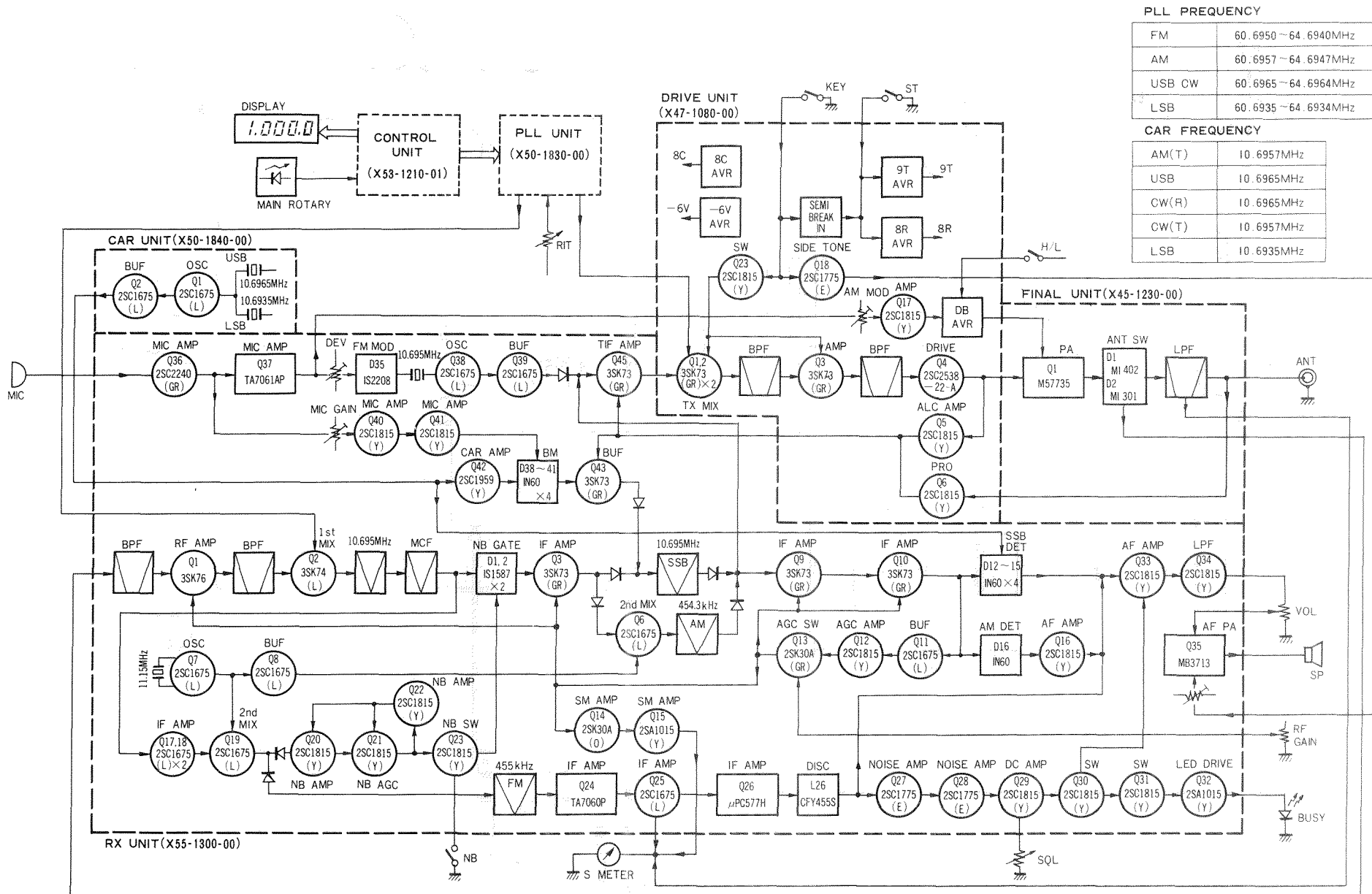
無線設備等			送信機	登録機種の登録番号若しくは名称、又は放射可能な電波の型式、周波数の範囲
周波数	空中線電力	電波の型式		
50 MHz	10 W	A ₁ , A ₃ , F ₃	第1送信機	T54
MHz	W		第2送信機	
MHz	W		第3送信機	
MHz	W		第4送信機	
MHz	W		第5送信機	
MHz	W		第6送信機	

● *使用する送信空中線の型式を記入してください。

TR-9300送信機系統図



プロツクタイキグラム



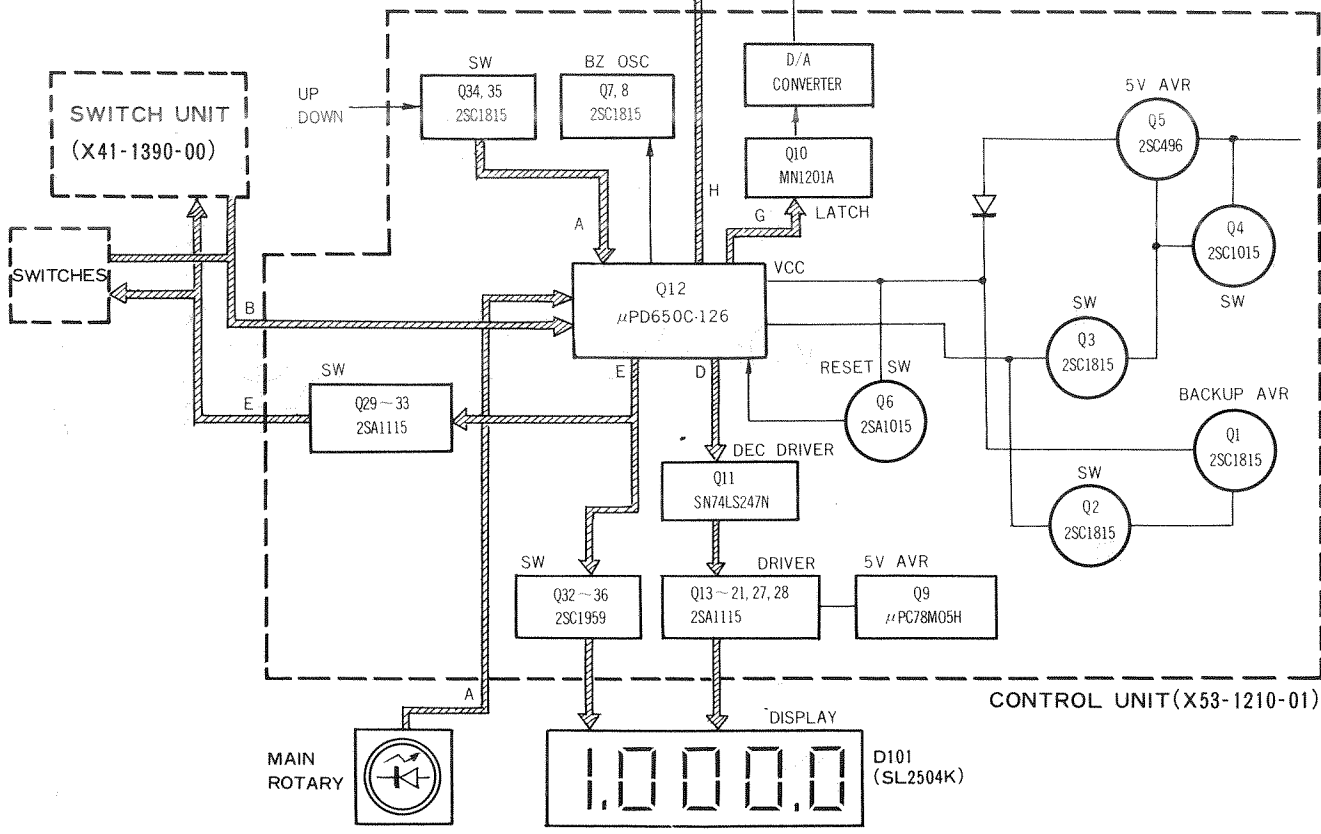
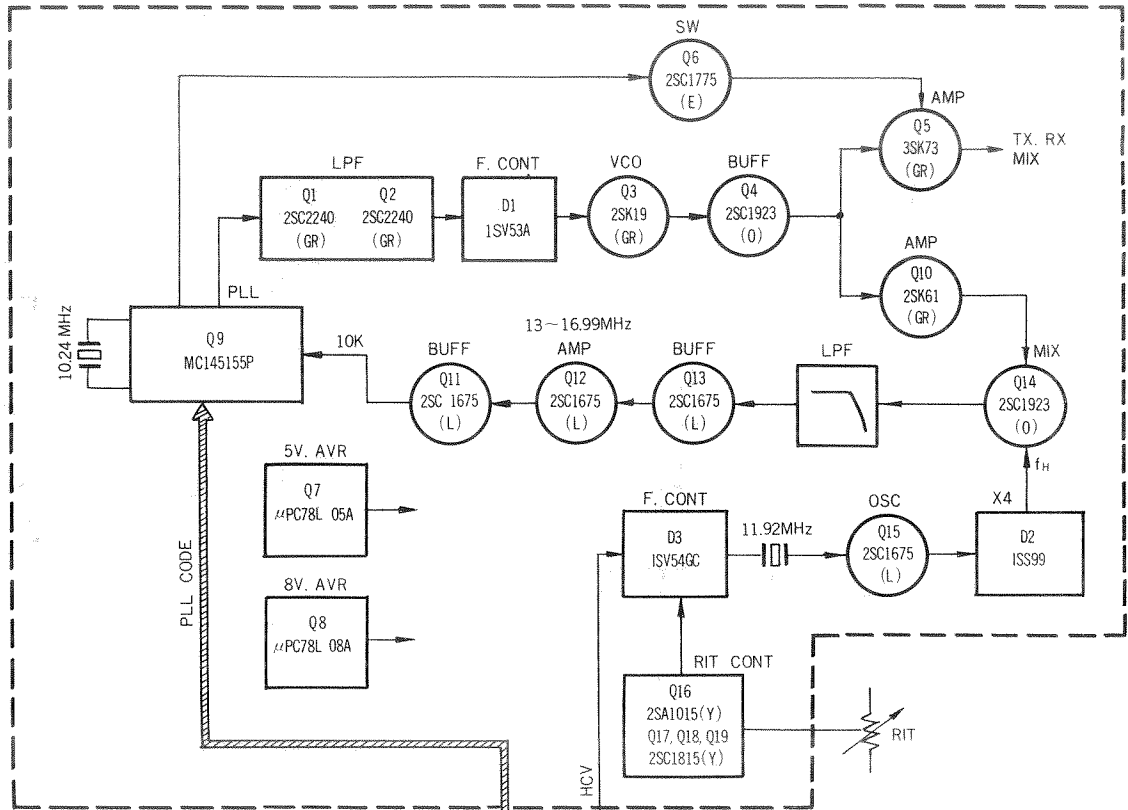
PLL FREQUENCY

FM	60.6950 - 64.6940MHz
AM	60.6957 - 64.6947MHz
USB CW	60.6965 - 64.6964MHz
LSB	60.6935 - 64.6934MHz

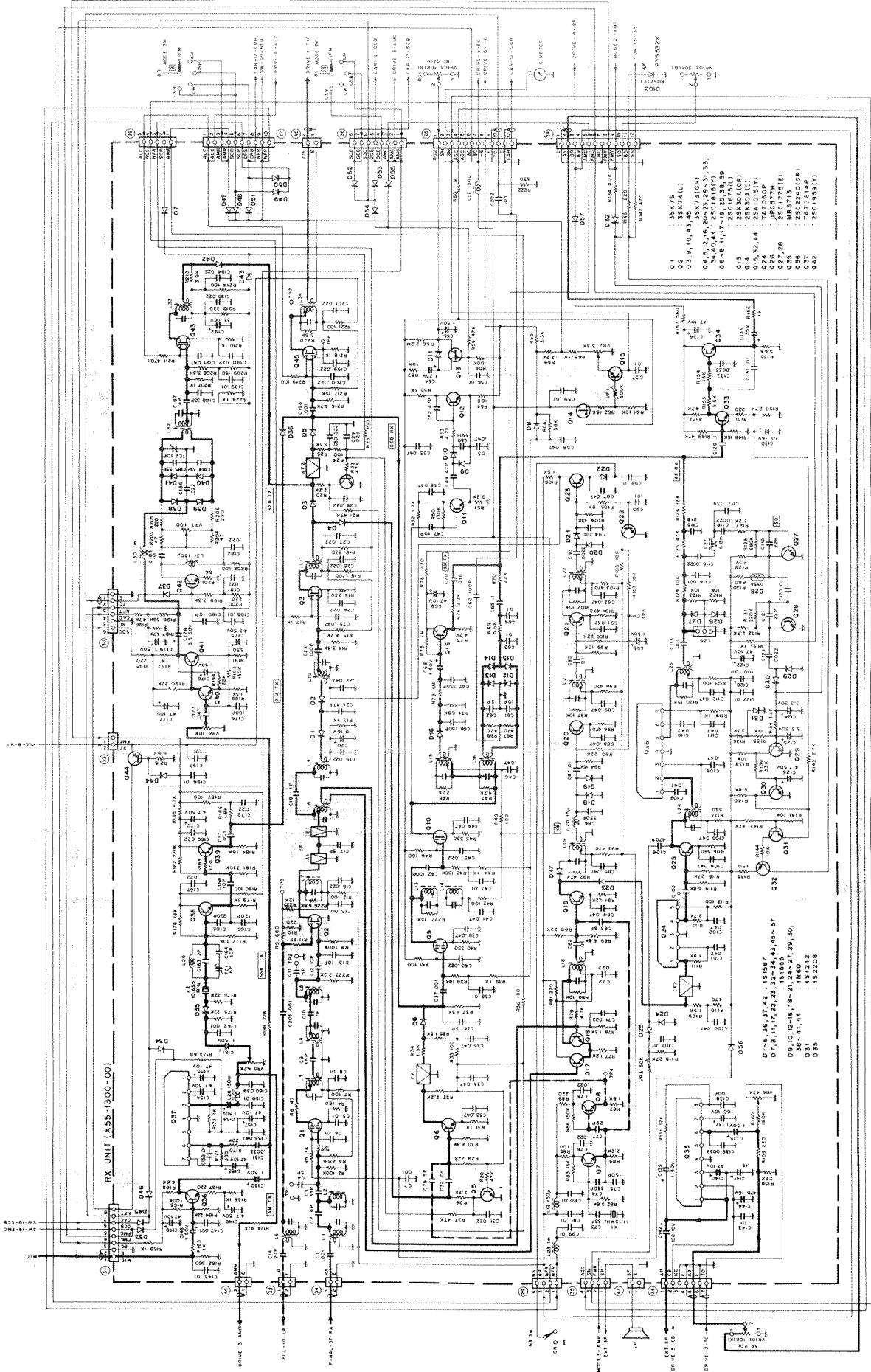
CAR FREQUENCY

AM(T)	10.6957MHz
USB	10.6965MHz
CW(R)	10.6965MHz
CW(T)	10.6957MHz
LSB	10.6935MHz

PLL UNIT (X50-1830-00)



回路図(RXユニット)



回路図

