

# 6. その他

## 6-1 運用に当たっての注意

**電波を発射する前に** J A I A

ハムバンドの近くには、多くの業務用無線局の周波数があり運用されています。これらの無線局の至近距離で電波を発射するとアマチュア局が電波法令を満足していても、不測の電波障害が発生することがあり、移動運用の際にはじゅうぶんご注意ください。

とくにつぎの場所での運用は原則として行なわず必要の場所は管理者の承認を得るようにしましょう。

民間航空機内、空港敷地内、新幹線車内、業務用無線局及び中継局周辺等。

参考 無線局運用規則 第9章 アマチュア局の運用 (発射の制限等)

**第258条**

アマチュア局は自局の発射する電波が他の無線局の運用又は放送の受信に支障を与え、若しくは与えるおそれがあるときは、すみやかに当該周波数による電波の発射を中止しなければならない。以下略

よる電波障害問題については、JARL(日本アマチュア無線連盟)ではアマチュア局側の申し出により、その対策と障害防止の相談を受けますので、JARLの監査指導委員またはJARL事務局に申し出られると良い結果が得られると思われま。JARLではアマチュア局の電波障害対策の手引きとして「TVI・ステレオI対策ノート」を有料(1部50円+70円)で配布しておりますから、JARL事務局に申し込まれるのも良いと思います。

日本アマチュア無線連盟(JARL)  
 東京都豊島区巣鴨1-14-2  
 電話番号 (03)947-8221代  
 〒170

TR-9500Gについてご説明してまいりましたが、次のことを留意され快適な運用をお楽しみください。

最近アマチュア局の運用で特に都会の人家密集地帯等での運用が、時としてテレビやラジオ、ステレオ等に対する電波障害を生じ、社会的問題となる場合が見受けられます。もちろんアマチュア無線局側にすべての責任があるわけではありません。機器メーカー側と致しましてもスプリアス等の不要輻射の発射を極力減らし、質の良い電波の発射ができるように念入りに調整検査を行って出荷致しております。もし万一、本機を使用して運用中に上記の電波障害を生じた場合には、次の事項に注意して対処され、正しく楽しい運用を行なわれるようお願い致します。

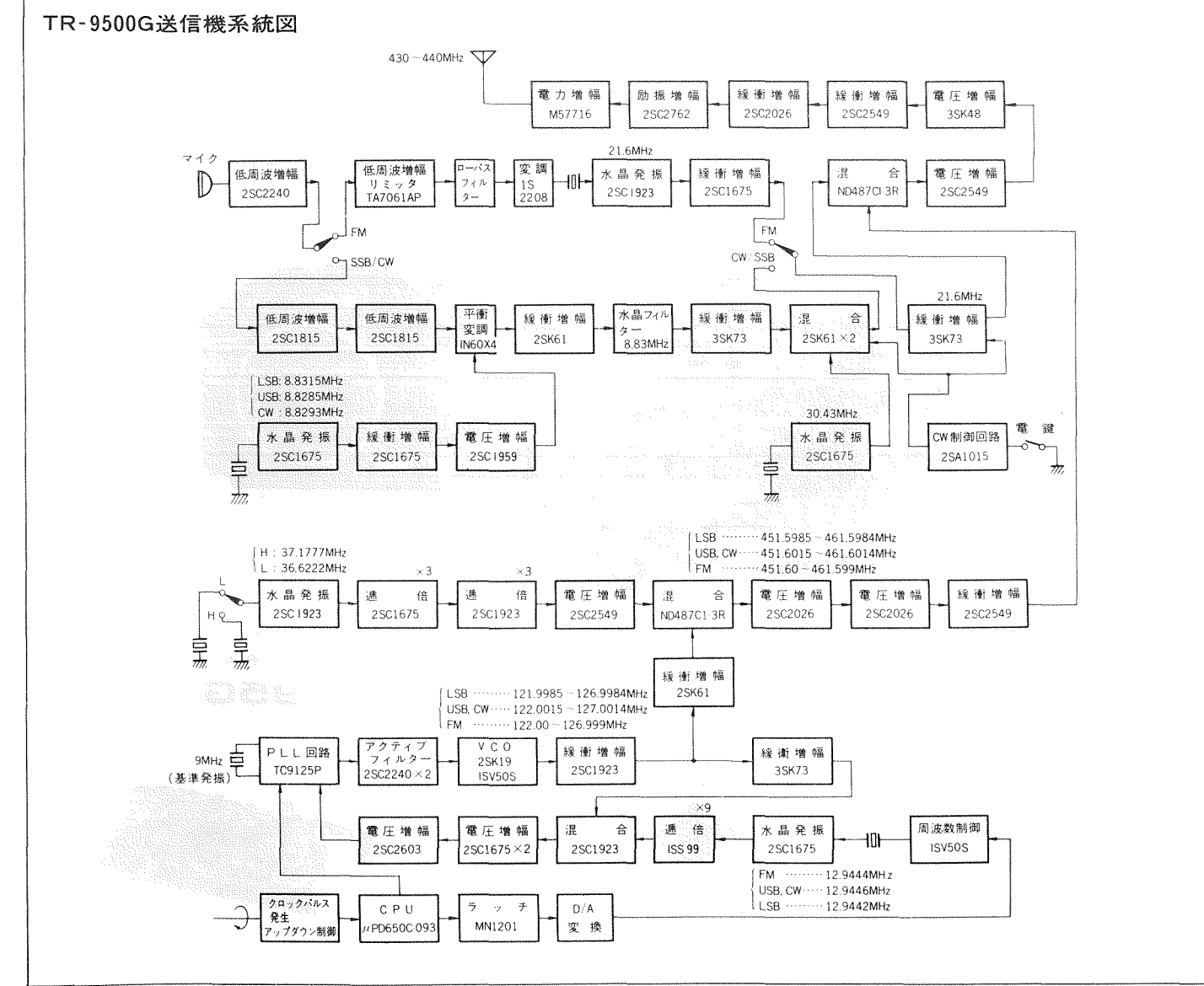
- アマチュア無線局は、自局の発射する電波がテレビやラジオ、ステレオ等の受信や再生に障害を与えたり、障害を受けている旨の連絡を受けた場合には、電波法令(運用規則258条)に従ってただちに電波の発射を中止し障害の程度、有無を確認してください。UHF帯機器では一般放送用ラジオに対する混信妨害は殆ど見受けられません。障害が自局の電波によるものであると確認された場合には、送信側の原因か受信側の原因か大体的見極めをつける必要があります。見極めをつける場合にはかなり専門的知識を要する場合がありますので、次のようにして処置を取られるのも一方法と思います。
- ① 送信機が明らかに発振等の異常動作をしている場合は、寄生振動やスプリアスの発射がふえ、送信側よりの障害もふえますので、このような場合にはもよりのトリオ通信機サービス窓口にて修理を申しつけられるようお願いします。
- ② 受信側での原因による障害の場合は、その対策は単に技術的な問題に留まらず、ご近所での交際上もなかなか難しい場合が見受けられます。従って、このような場合も総合してアマチュア局に

# 申請書の書き方

本機により、アマチュア無線局を申請する場合は、市販の申請書に下記事項をまちがいに記載の上、申請してください。また、本機は、JARL登録機種ですから、保証願に登録番号T51を記載することにより、送信機系統図を省略することができます。

無線局事項書				保証願	
21 希望する周波数の範囲、空中線電力、電波の型式					
周波数帯	空中線電力	電波の型式	22工事設計	第1送信機	第2送信機
430M	10 W	A <sub>1</sub> , A <sub>3</sub> , F <sub>3</sub>	発射可能な電波の型式、周波数の範囲	電波の型式 430MHz帯 [A <sub>1</sub> , A <sub>3</sub> , F <sub>3</sub> ]	
			変調の方式	A <sub>3</sub> : 平衡変調 F <sub>3</sub> : リアクトランス変調	
			終段管	M57716×1	×
			電圧・入力	13.0V 25W	V W
			送信空中線の型式	※	
			その他工事設計	電波法第3章に規定する条件に合致している。	
無線設備等					
常(設)場所					
希望する周波数帯	空中線電力	電波の型式	希望する周波数帯		
430 MHz	10 W	[A <sub>1</sub> , A <sub>3</sub> , F <sub>3</sub> ]			
MHz	W	MHz			
MHz	W	MHz			
MHz	W	MHz			
MHz	W	MHz			
MHz	W	MHz			
MHz	W	MHz			
MHz	W	MHz			
MHz	W	MHz			
送信機番号		発射可能な電波の型式及び周波数の範囲または登録番号若しくは機種名			
第1送信機		T51			
第2送信機					
第3送信機					
第4送信機					
第5送信機					
添付図面		<input type="checkbox"/> 送信機系統図		<input type="checkbox"/> その他の工事設計	

- 電話級アマチュア無線技士資格の方は、必ず A<sub>1</sub> を削除してください。
- ※使用する送信空中線の型式を記入してください。



# アクセサリ

本機をより有効にご使用いただくために、次のようなアクセサリが用意されています。

## 9000シリーズ用 ステーションコンソール HR-9

TR-9000G, TR-9300, TR-9500G, 9000シリーズ3台の収納が可能。  
デュアルバンダー、トライバンダーの固定機同様の運用が楽しめます。

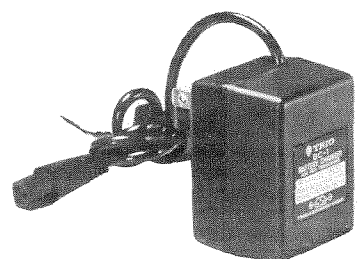


## 固定局のシステムライン

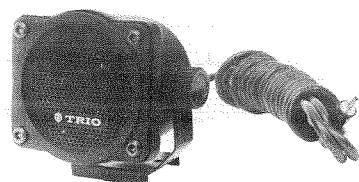
固定局運用時には9000シリーズを機能的にコントロールするシステムベースBO-9があります。BO-9と外部電源PS-20、外部スピーカーSP-120、そして本体。この組み合わせですばらしい固定局のラインアップが完成です。



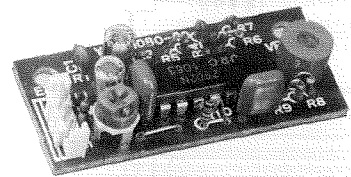
### 固定用バックアップ電源 BC-1



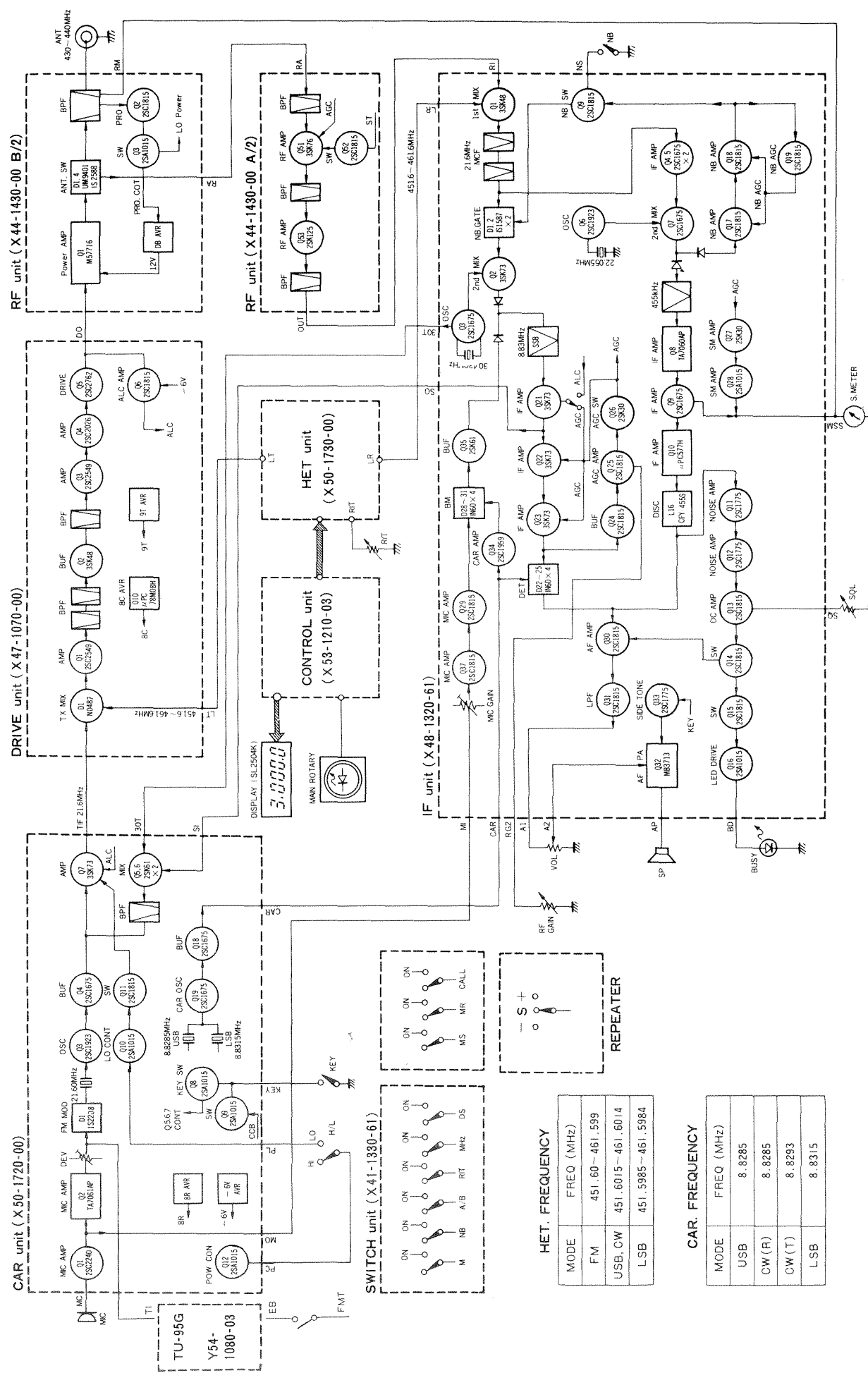
### モバイルスピーカー SP-40



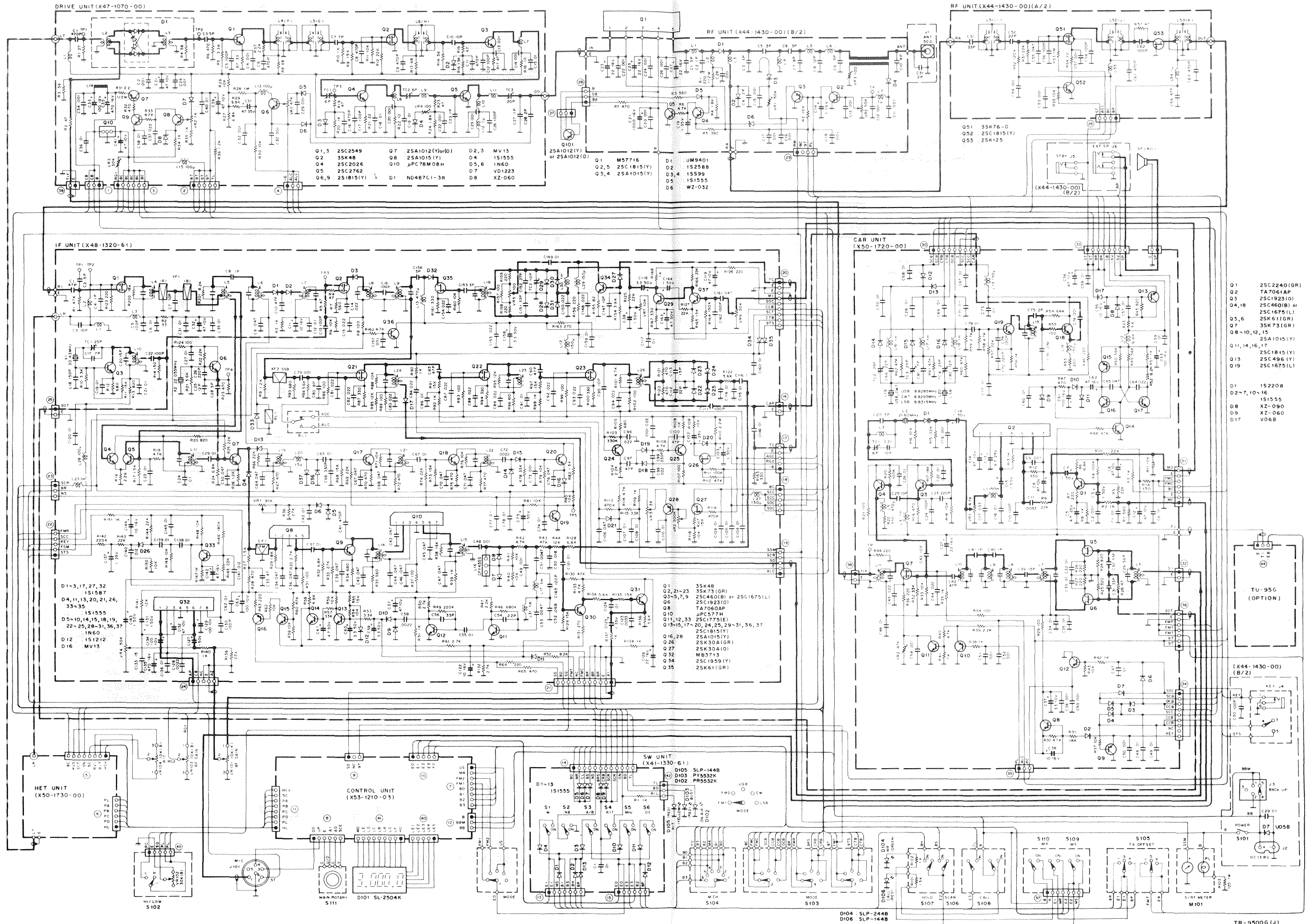
### レピーター用トーンユニット TU-95G



# ブロックダイヤグラム

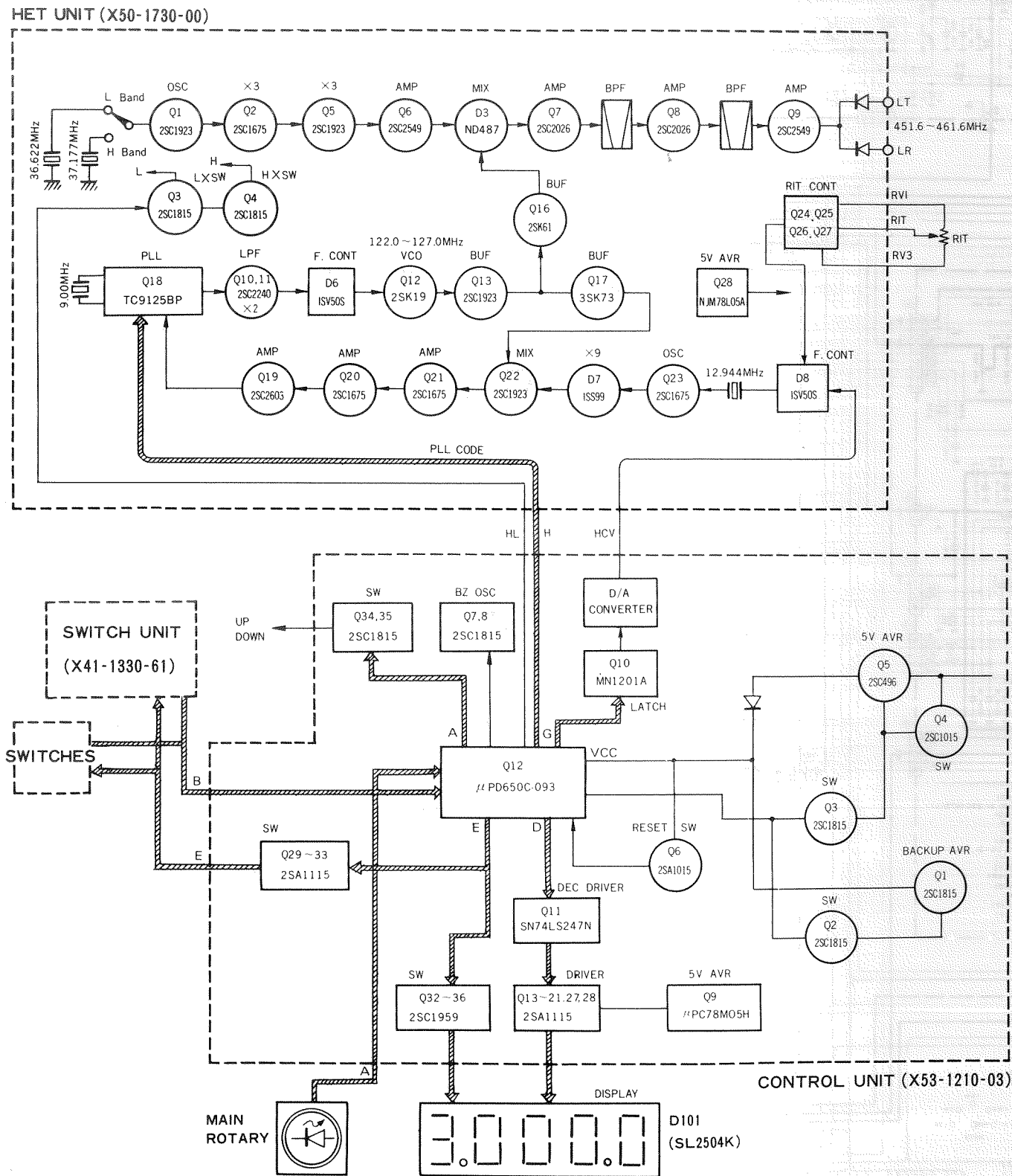


# 回路図





# ブロックダイアグラム



# TR-9500G 定格

■ご注意 定格は技術開発に伴い変更になる場合があります。

〔一般仕様〕

使用半導体数	IC 12個
	FET 17個
	トランジスタ 110個
	ダイオード 115個
周波数範囲	430~440MHz
電波型式	SSB(A <sub>j</sub> ), FM(F <sub>3</sub> ), CW(A <sub>1</sub> )
空中線インピーダンス	50Ω
周波数安定度(室温)	電源ON 1分後より30分まで±1.5kHz, その後30分当り500Hz以内
使用電圧	DC 13.8V ±15%
接地方式	マイナス接地
使用温度範囲	-20°C ~ +50°C
消費電流	
受信無信号時	0.7A
送信時	HI 3.8A
	LOW 1.8A
バックアップ電流	2mA
寸法(突起物を含まない)	幅170×高さ68×奥行241(mm)
(ツマミ等の突起物を含む)	幅175×高さ68×奥行260(mm)
重量	約 2.7kg
〔送信部〕	
送信出力	HI (FM, SSB, CW) 10W
(50Ω負荷, DC 13.8V)	LOW (FM, CW) 約1W
変調方式	FM リアクトランス変調
	SSB 平衡変調

周波数許容偏差	(-10°C ~ +50°C)	±10×10 <sup>-6</sup> 以内
スプリアス発射強度	HI	-60dB以下
	LOW	-50dB以下
搬送波抑圧比		40dB以上
不要側帯波抑圧比		40dB以上
最大周波数偏移(FM)		±5kHz
占有周波数帯幅(FM)		16kHz以下
マイクインピーダンス		500Ω
〔受信部〕		
受信方式	ダブルスーパーヘテロダイン方式	
中間周波数	第1IF	21.6MHz
	第2IF(SSB, CW)	8.83MHz
	(FM)	455kHz
受信感度		
FM	1μV入力に於けるS/N	35dB以上
	SINAD 12dB感度	0.32μV以下
SSB, CW	0.5μV入力に於けるS/N	20dB以上
通過帯域幅及び減衰量	FM	SSB, CW
	通過帯域幅(-6dB)	14kHz以上 2.4kHz以上
	減衰量(-60dB)	20kHz以下 4.8kHz以下
スプリアスレスポンス		60dB以上
低周波出力(10%歪率)		2.0W/8Ω以上(13.8VDC 1kHzにて)
スケルチ開放感度		0.2μV以下(但し臨界点にて)
オートキャンストップレベル		0.2μV以下(但し臨界点にて)



## ■トリオ株式会社

本社 東京都渋谷区渋谷2の17の5 シオノギ渋谷ビル 〒150

お買い上げ後のサービスのご相談は、通信機サービス窓口、またはご購入店をご利用ください。  
 その他商品に関するお問合わせは、お客様相談室をご利用ください。 電話 (03)486-5515