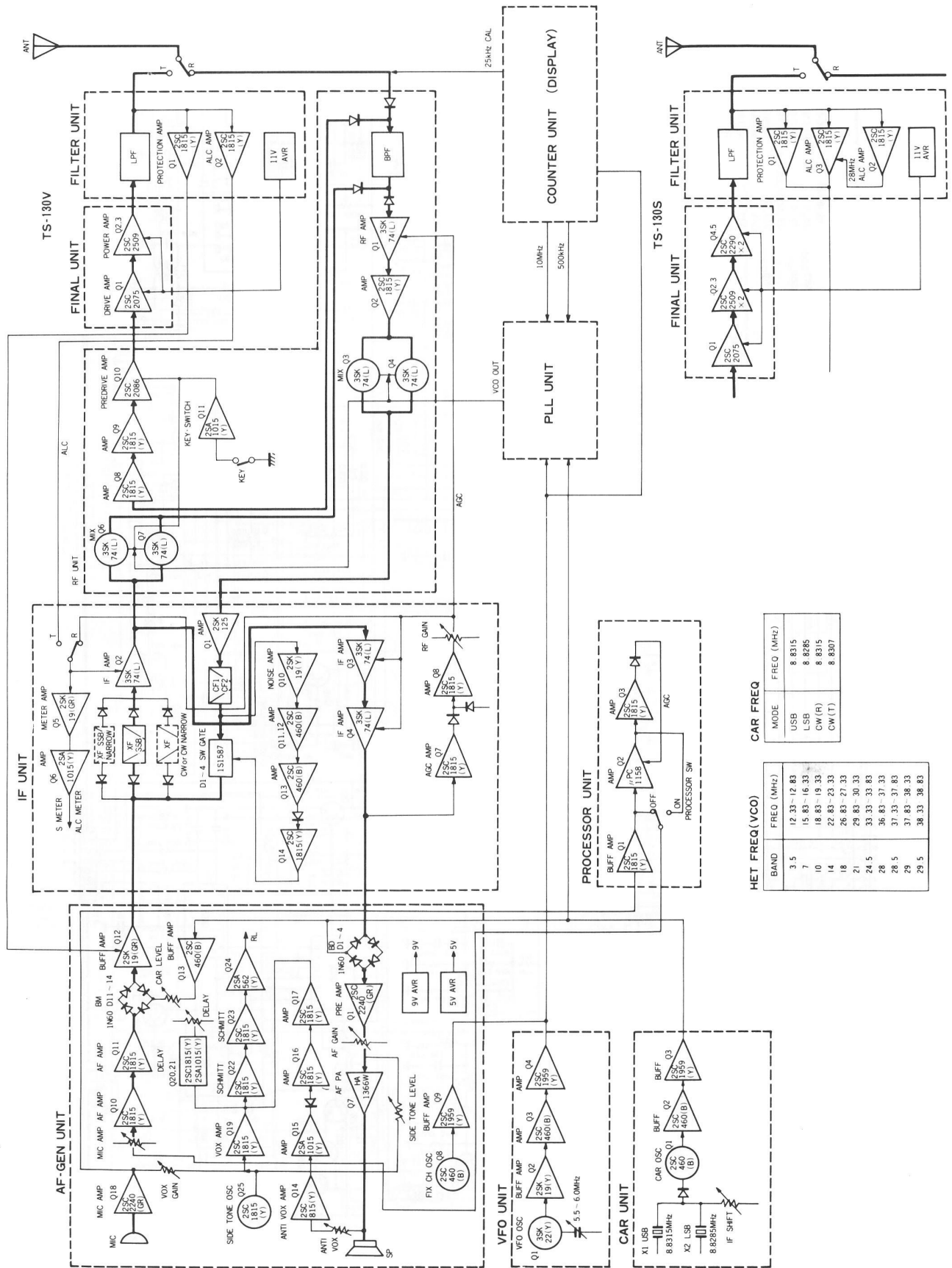
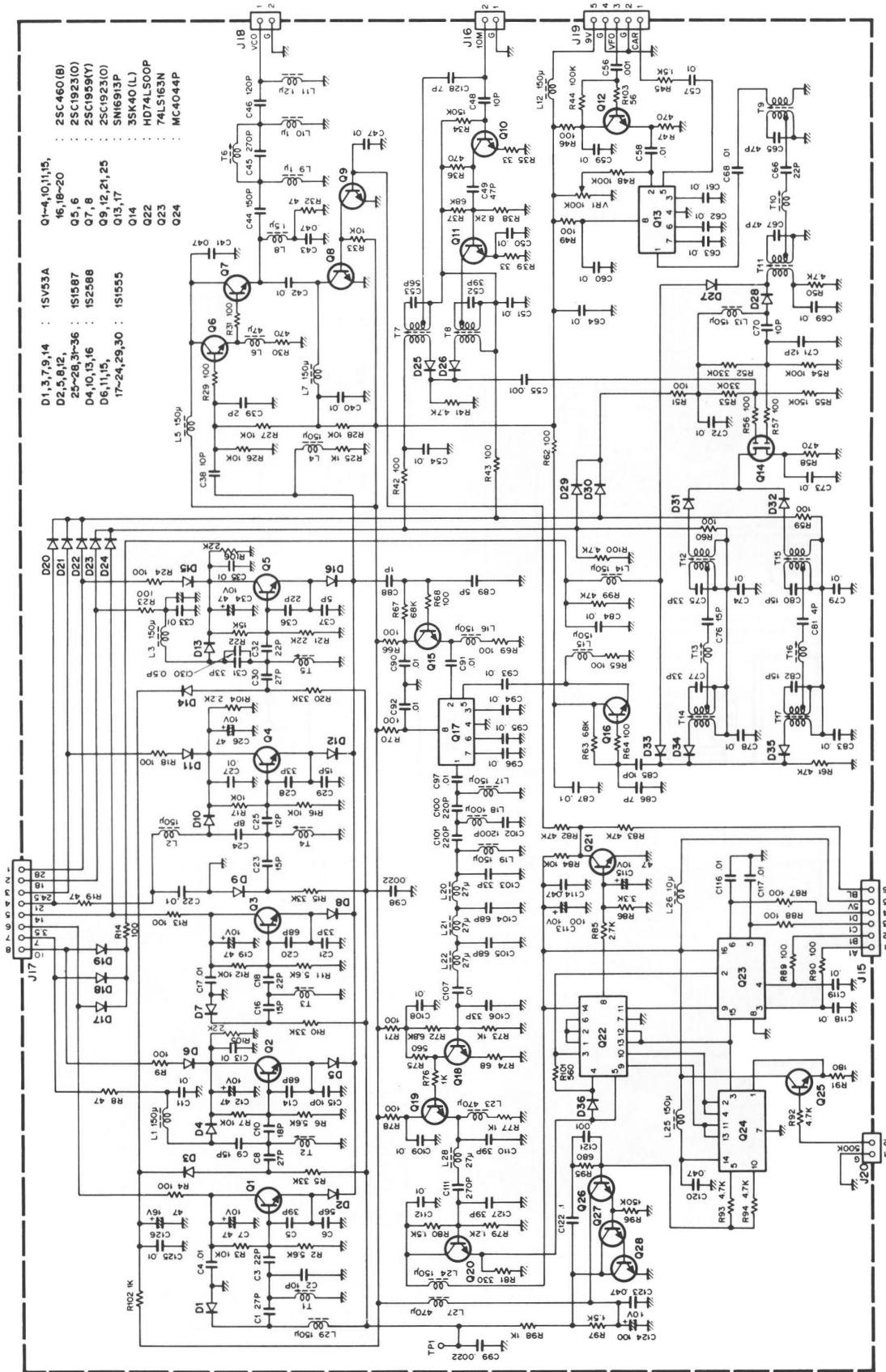


BLOCK DIAGRAM



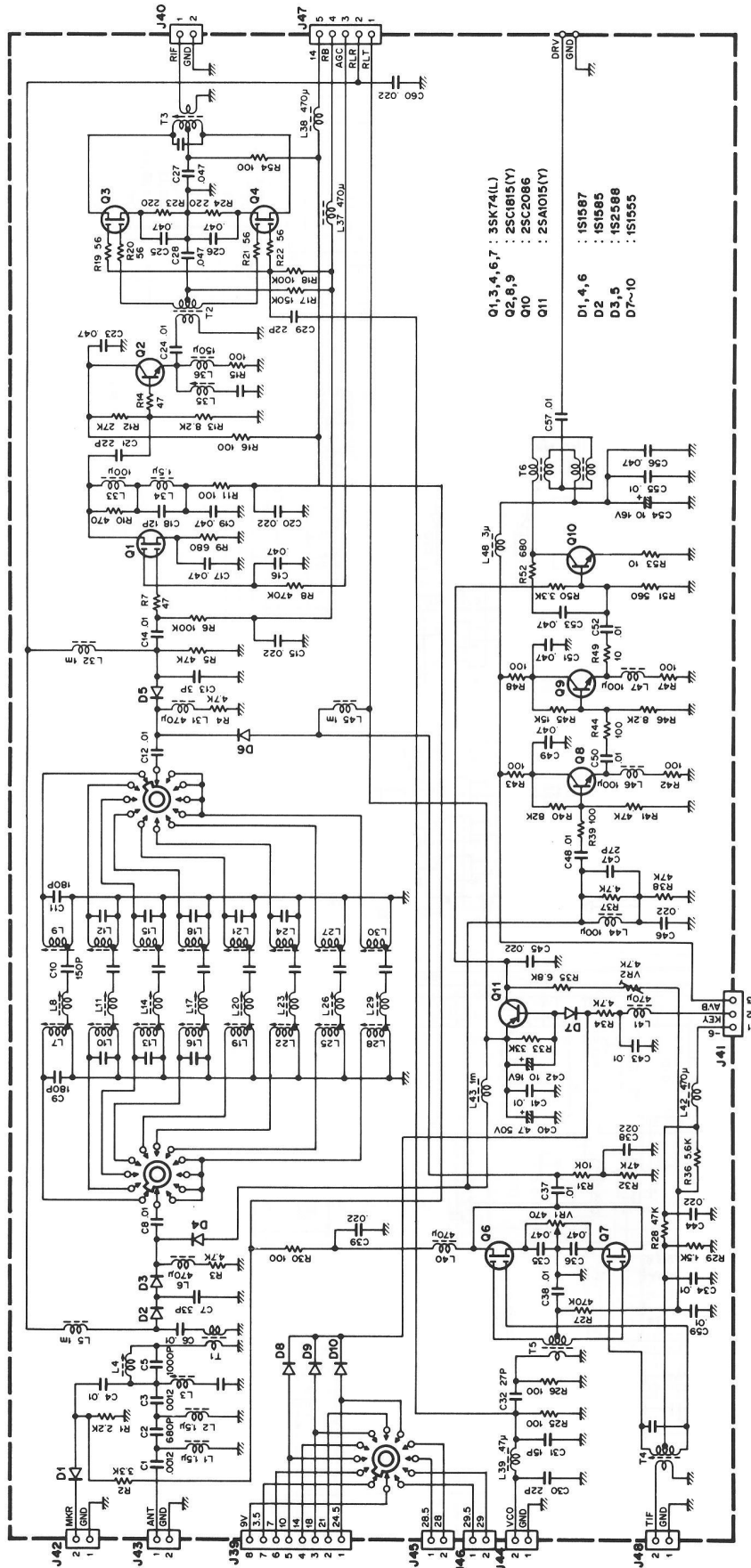
SCHEMATIC DIAGRAM

TS-130V ,TS-130S PLL UNIT (X50-1500-00)

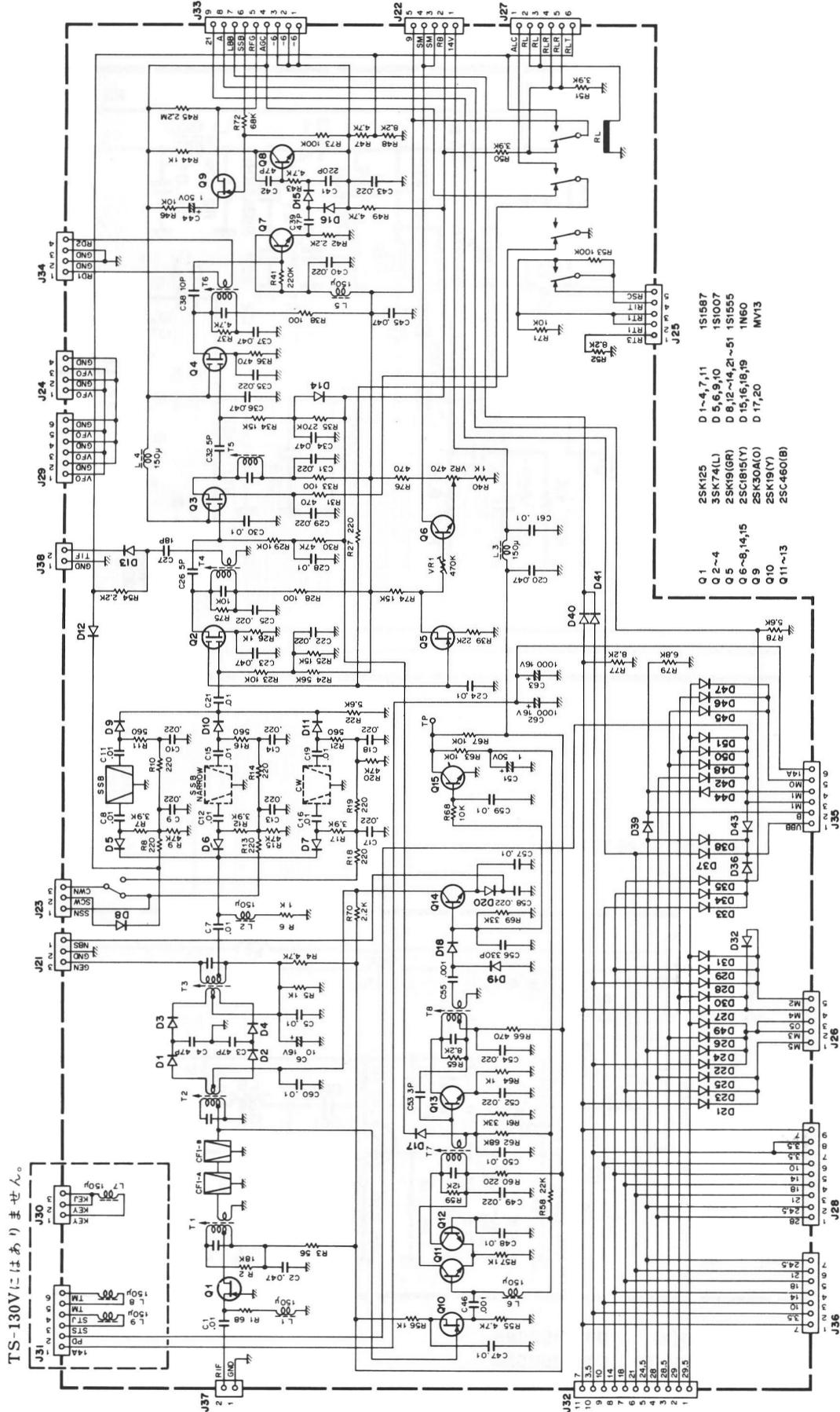


- D1,3,7,9,14 : 1SV53A
- D2,5,6,12, 25-28,31-36 : 1S1587
- D4,10,13,16 : 1S2588
- D6,11,15, 17-24,29,30 : 1S1555
- Q1-4,10,11,15, 16,18-20 : 2SC460(B)
- Q5,6 : 2SC1923(O)
- Q7,8 : 2SC1959(V)
- Q9,12,21,25 : 2SC1923(O)
- Q13,17 : SM6913(P)
- Q14 : 3SK40(L)
- Q22 : HD74LS00P
- Q23 : 74LS163N
- Q24 : MC4044P

TS130V ,TS-130S RF UNIT (X44- 1380-00)

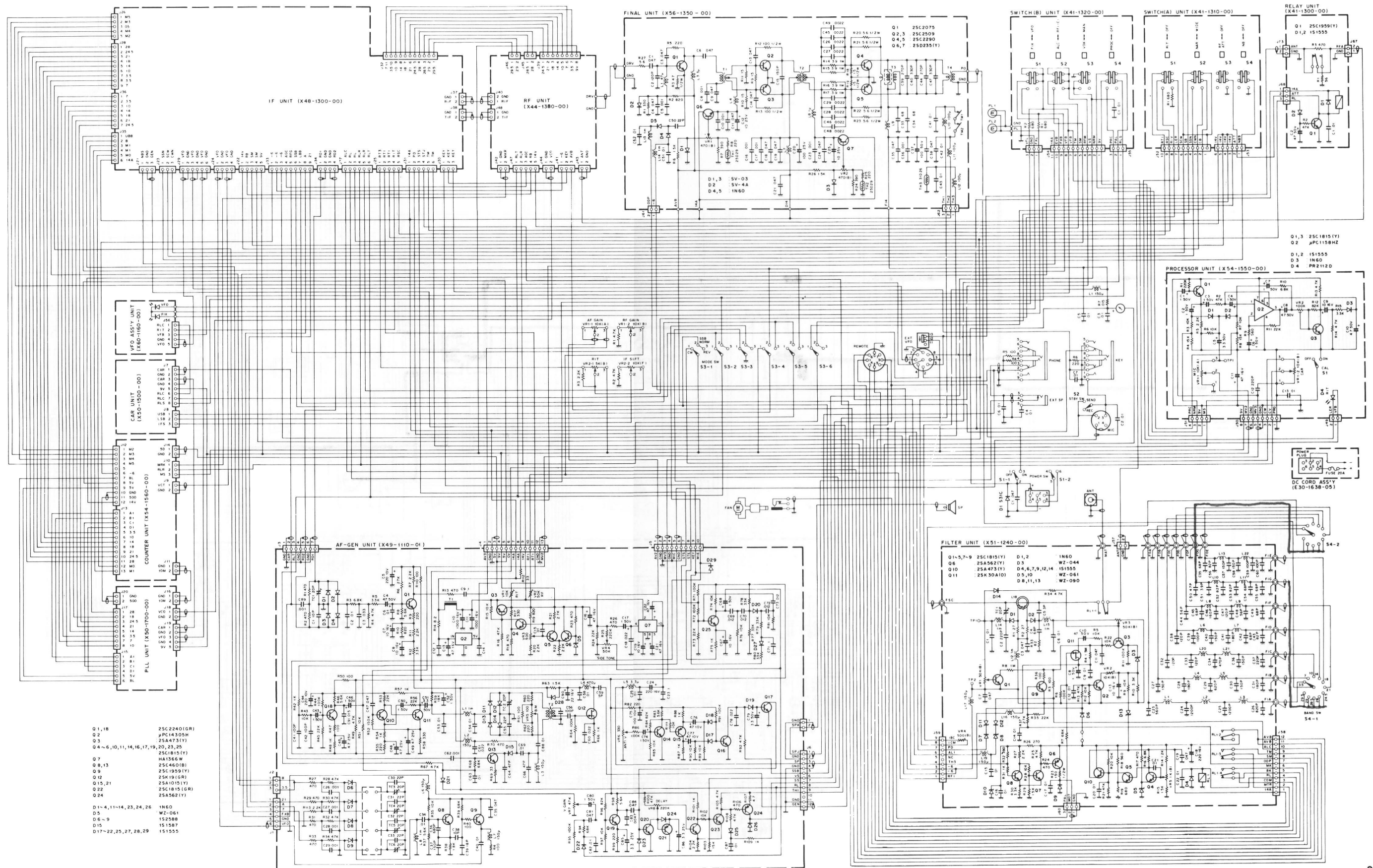


TS-130V ,TS130S IF-UNIT (X48-1300-01) (X48-1300-01)

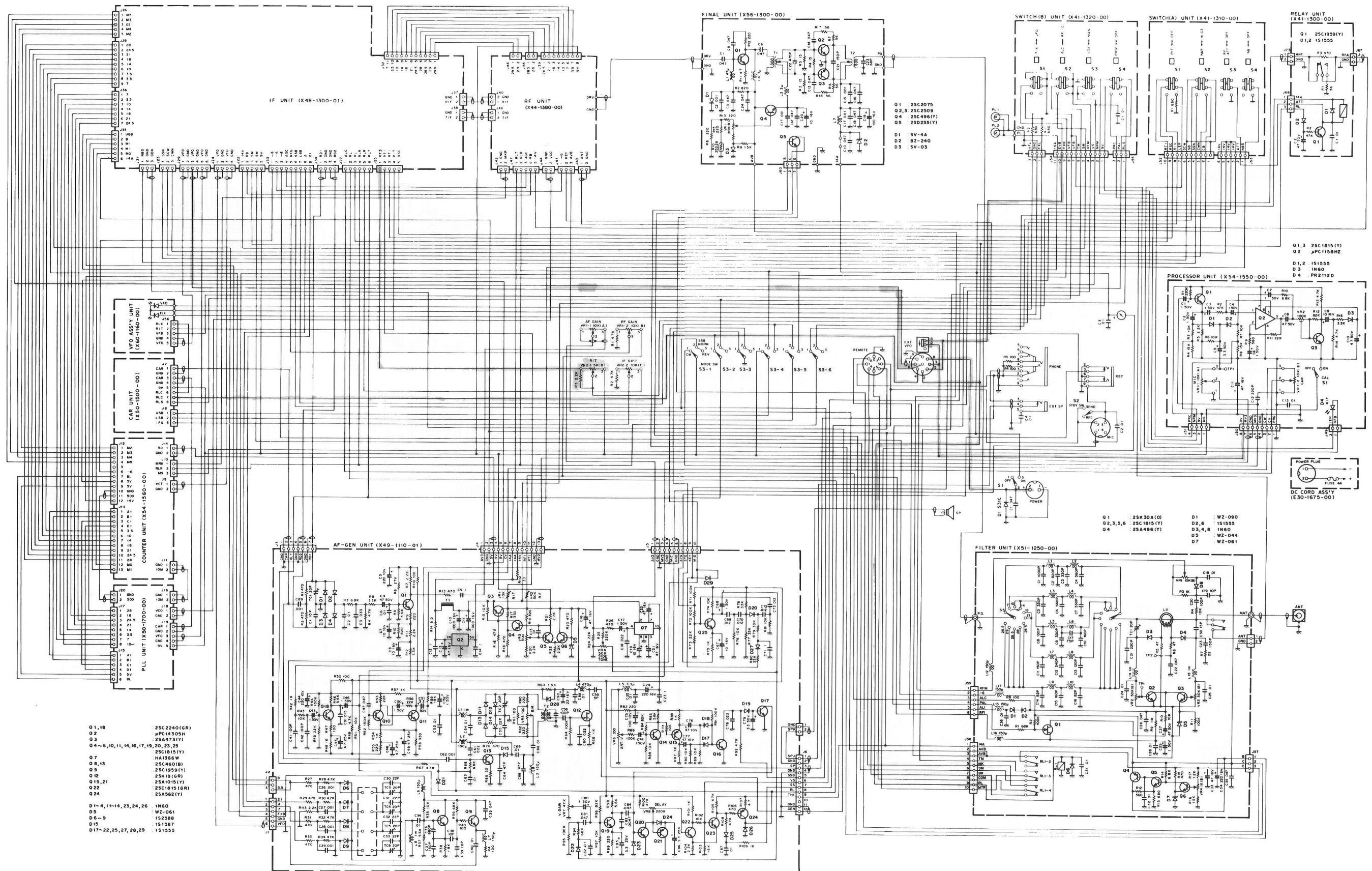


TS-130Vにはありません。

TS-130S SCHEMATIC DIAGRAM



TS-130V SCHEMATIC DIAGRAM



- Q1,18 : 25C2401GR
- Q2 : 8PC14305H
- Q3 : 25A473(T)
- Q4~6,10,11,14,16,17,19,20,23,25 : 25C1815(Y)
- Q7 : HA1566W
- Q8,13 : 25C480(B)
- Q9 : 25C1958(Y)
- Q12 : 25M19(GR)
- Q15,21 : 25A1015(Y)
- Q22 : 25C1815(GR)
- Q24 : 25A562(Y)
- D1~4,11~14,23,24,26 : 1N60
- D5 : WZ-061
- D6~9 : 152588
- D15 : 151587
- D17~22,25,27,28,29 : 151555

- Q1 : 25C2075
- Q2,3 : 25C2509
- Q4 : 25C486(Y)
- Q5 : 25D235(Y)
- D1 : 5V-4A
- D2 : 8Z-240
- D3 : 5V-05

- Q1,3 : 25C1815(Y)
- Q2 : 8PC1558HZ
- D1,2 : 151555
- D3 : 1N60
- D4 : PR212D

- Q1 : 25K30A(O)
- Q2,5,6 : 25C1815(Y)
- Q4 : 25A486(Y)
- D1 : WZ-090
- D2,6 : 151555
- D3,4,8 : 1N60
- D5 : WZ-044
- D7 : WZ-061

