

RICETRASMETTITORE HF

TS-450S

APPARECCHIO A PIU' BANDE PER TUTTI I MODI OPERATIVI

TS-690S



ISTRUZIONI PER L'USO

Grazie per l'acquisto di questo ricetrasmittitore.

Attenzione

In alcune zone la banda dei 50 MHz non può essere utilizzata.

CONSERVARE QUESTO MANUALE DI ISTRUZIONI.

Le seguenti definizioni devono essere considerate come segue:

Nota: Se non venissero seguite attentamente le indicazioni citate nel manuale, non si otterrebbe il risultato desiderato, ma ciò non comporterebbe alcun danno all'apparecchio o alla persona che ne fa uso.

Attenzione: Qualsiasi eventuale danno all'apparato, non provocherebbe comunque alcun danno alla persona che ne fa uso.

RICETRASMETTITORE HF

- TS-450S (con accordatore d'antenna)
- TS-450S (senza accordatore d'antenna)

APPARECCHIO A PIÙ BANDE PER TUTTI I MODI OPERATIVI

- TS-690S (senza accordatore d'antenna)

IMPORTANTE

Leggere con attenzione questo manuale di istruzioni prima di usare il ricetrasmittitore.

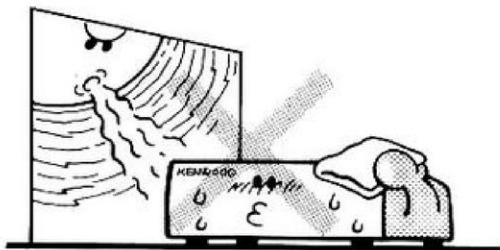
INDICE

1. PRIMA DELL'USO	92	4-12. MEMORIA	142
2. CARATTERISTICHE TECNICHE E ACCESSORI		4-13. RICERCA	150
2-1. CARATTERISTICHE TECNICHE	93	4-14. FUNZIONAMENTO CON RIPETITORE ...	155
2-2. ACCESSORI	97	4-15. FUNZIONAMENTO CON UN PERSONAL COMPUTER	156
3. INSTALLAZIONE E COLLEGAMENTI		4-16. SINTETIZZATORE DELLA VOCE	156
3-1. INSTALLAZIONE	98	4-17. FUNZIONE DI MODULAZIONE DIGITALE	157
3-2. COLLEGAMENTI	98	4-18. FUNZIONAMENTO CON L'AMPLIFICATORE LINEARE	159
4. FUNZIONAMENTO		4-19. FUNZIONAMENTO CON ACCORDATORE D'ANTENNA ESTERNO	160
4-1. COMANDI	102	4-20. FUNZIONE DI TRASFERIMENTO DEI DATI	162
4-2. PREDISPOSIZIONE INIZIALE	111		
Funzioni utili	112	6. MANUTENZIONE E REGOLAZIONI	
4-3. FUNZIONAMENTO IN SSB	114	6-1. INFORMAZIONI GENERALI	164
4-4. FUNZIONAMENTO IN CW	116	6-2. RIPARAZIONI	164
4-5. FUNZIONAMENTO IN FM	118	6-3. PULIZIA	164
4-6. FUNZIONAMENTO IN AM	120	6-4. IN CASO DI DIFFICOLTÀ	165
4-7. FUNZIONAMENTO IN FSK	122	6-5. RICHIESTA DI PARTI DI RICAMBIO	166
4-8. FUNZIONAMENTO IN PACKET	124	6-6. REGOLAZIONI	167
4-9. FUNZIONAMENTO DELL'ACCORDATORE AUTOMATICO D'ANTENNA	127	7. ACCESSORI OPZIONALI	
4-10. FUNZIONAMENTO PRINCIPAL	129	7-1. INSTALLAZIONE DEL FILTRO	169
4-11. ALTRE FUNZIONI	130	7-2. INSTALLAZIONE DEL SINTETIZZATORE DELLA VOCE VS-2	170
4-11-1. Toni "bip"	130	7-3. UNITÀ DI TONO TU-8	170
4-11-2. Annunci in modo udibile	130	7-4. INSTALLAZIONE DELL'UNITÀ TCXO SO-2	171
4-11-3. Funzione di allarme	130	7-5. INSTALLAZIONE DELL'ACCORDATORE AUTOMATICO D'ANTENNA AT-450	172
4-11-4. Passo di frequenza	131	7-6. ALTRI ACCESSORI	173
4-11-5. Selezione delle bande radioamatori	131		
4-11-6. Immissione diretta della frequenza dalla tastiera	131		
4-11-7. Coppa VFO digitali	133		
4-11-8. Funzionamento a Frequenza Diversa	134		
4-11-9. Riduzione delle interferenze	135		
4-11-10. Soppressore di rumore	138		
4-11-11. Funzionamento VOX	138		
4-11-12. Comando RIT	139		
4-11-13. Comando XIT	139		
4-11-14. Funzione ΔF	139		
4-11-15. Selezione delle funzioni all'assensione	140		

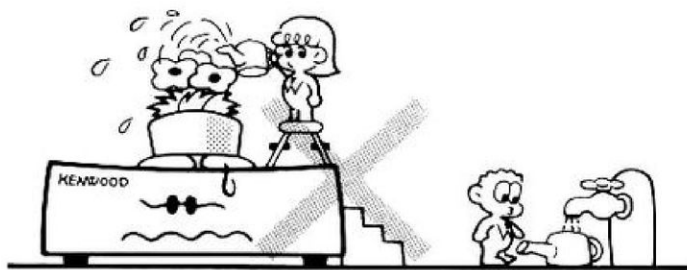
1. **WARNING** PRIMA DELL'USO

PER EVITARE IL PERICOLO DI SCOSSE ELETTRICHE, INCENDI O DANNI DI ALTRO TIPO ALLE PERSONE, OSSERVARE LE SEGUENTI PRECAUZIONI:

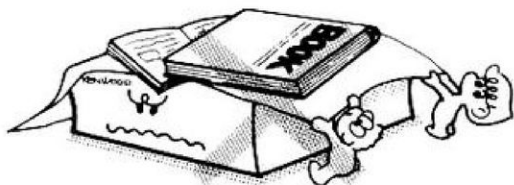
Non porre l'apparecchio in luoghi esposti alla luce solare diretta o vicino ad impianti di riscaldamento.



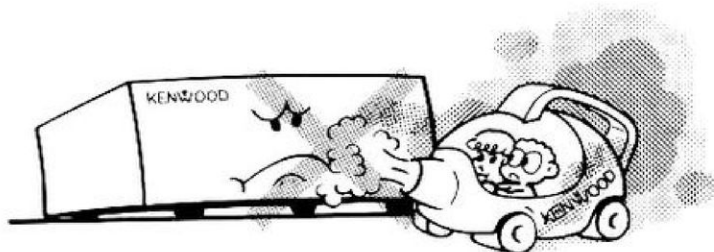
Non collocare niente sopra l'apparecchio.



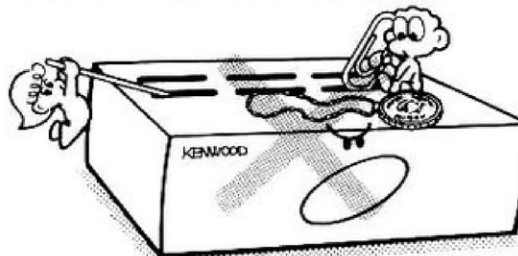
Per assicurare una buona ventilazione, non porre niente sopra l'apparecchio, e collocarlo ad almeno 15 cm di distanza dalle pareti.



Non collocare l'apparecchio in luoghi soggetti a polvere, o umidità eccessive o su superfici instabili.



Non lasciar cadere all'interno dell'apparecchio oggetti di metallo, come aghi, monete, e oggetti di altri materiali conduttori di elettricità.



PULIZIA

1. Prima di eseguire la pulizia, spegnere l'apparecchio.
2. Non usare nessun tipo di panno abrasivo, solvente, benzina o altre sostanze che potrebbero danneggiare il rivestimento dell'apparecchio.
3. Pulire il pannello anteriore e le altre superfici esterne dell'apparecchio con un panno morbido asciutto o un panno morbido leggermente inumidito con acqua.



2. CARATTERISTICHE TECNICHE E ACCESSORI

2-1. CARATTERISTICHE TECNICHE

TS-450S

				Caratteristiche				
Generali	Modo		J3E(LSB, USB), A1A(CW), A3E(AM), F3E(FM), F1A(FSK)					
	Canali di memoria		100					
	Impedenza antenna		50 ohm Con accordatore d'antenna AT-450 da 20 a 150 ohm					
	Alimentazione		Da 12 a 16 V CC (nominale 13,8 V CC)					
	Massa		Negativa					
	Consumo	Ricezione senza alcun segnale di ingresso		2A				
		Trasmissione		20,5A				
	Temperatura di funzionamento		Da -10 a +50 °C (da +14 a +122 °F)					
	Stabilità frequenza		Inferiore a ±10 PPM					
	Precisione frequenza		Inferiore a ±10 PPM					
	Dimensioni (L×A×P) (sporgenze incluse)		270×96×305mm(10-5/8"×3-25/32"×12-1/64") (280×107×340mm)(11-1/32"×4-1/4"×13-25/64")					
Peso	completo di unità AT		7,5kg (16,5lbs)					
	meno dell'unità AT		6,3kg (13,9lbs)					
Trasmettitore	Gamma di frequenza		Banda 160m		1,8	a	2,0	MHz
			Banda 80m		3,5	a	4,0	MHz
			Banda 40m		7,0	a	7,3	MHz
			Banda 30m		10,1	a	10,15	MHz
			Banda 20m		14,0	a	14,35	MHz
			Banda 17m		18,068	a	18,168	MHz
			Banda 15m		21,0	a	21,45	MHz
			Banda 12m		24,89	a	24,99	MHz
			Banda 10m		28,0	a	29,7	MHz
	Potenza in uscita (meno dell'unità AT)	Da 160m a 12m	SSB, CW, FSK, FM	MAX	100W			
				MIN	Inferiore a 20W			
AM			MAX	40W				
			MIN	Inferiore a 10W				
Modulazione		SSB		Modulazione bilanciata				
		FM		Modulazione a reattanza				
		AM		Modulazione a basso livello				
Emissioni spurie		Inferiore a -50dB						
Soppressione portante (con riferimento 1,5 kHz)		Superiore a 40dB						

		Caratteristiche		
Trasmittitore	Soppressione banda laterale indesiderata (con riferimento 1,5 kHz)		Superiore a 40dB	
	Deviazione di frequenza massima (FM)		Inferiore a ± 5 kHz	
	Risposta in frequenza (-6 dB)		400 a 2600Hz	
	Campo variabile XIT	Passo 10 Hz	Superiore a $\pm 1,1$ kHz	
		Passo 20 Hz	Superiore a $\pm 2,2$ kHz	
Impedenza microfono		600 ohms		
Ricevitore	Circuito		Supereterodina a conversione tripla	
	Gamma di frequenza		Da 500kHz a 30MHz	
	Frequenza intermedia (IF)		1a. 73,05MHz, 2a. 8,83MHz, 3a. 455kHz	
	Sensibilità	SSB, CW, FSK (a 10dB (S+N)/N)	—	—
			Da 100kHz a 500kHz	Inferiore a $4 \mu V$
			Da 1,62MHz a 24,5MHz	Inferiore a $0,2 \mu V$
			Da 24,5MHz a 30MHz	Inferiore a $0,13 \mu V$
		AM (a 10dB (S+N)/N)	—	—
			Da 500kHz a 1,62MHz	Inferiore a $32 \mu V$
			Da 1,62MHz a 24,5MHz	Inferiore a $2 \mu V$
			Da 24,5MHz a 30MHz	Inferiore a $1,3 \mu V$
		FM (a 12dB SINAD)	Da 28MHz a 30MHz	Inferiore a $0,25 \mu V$
		Selettività	SSB, CW, FSK	
	AM		-6 dB:5kHz, -50 dB:18kHz	
	FM		-6 dB:12kHz, -50 dB:25kHz	
	Rapporto immagine		Superiore a 80dB	
	Reiezione 1a IF		Superiore a 80dB	
Attenuazione del filtro Notch		Superiore a 40dB		
Campo variabile RIT	Passo 10 Hz	Superiore a $\pm 1,1$ kHz		
	Passo 20 Hz	Superiore a $\pm 2,2$ kHz		
Sensibilità silenziamento	SSB, CW, FSK, AM	—	—	
		Da 500kHz a 1.62MHz	Inferiore a $20 \mu V$	
		Da 1.62MHz a 30MHz	Inferiore a $2 \mu V$	
	FM	Da 28MHz a 30MHz	Inferiore a $0,25 \mu V$	
Uscita		1,5W su un carico di 8 ohm (distorsione 10%)		
Impedenza di carico uscita		8 ohms		

Note

1. Circuiti e limiti di impiego sono soggetti a modifiche senza preavviso dovute a miglioramenti tecnologici.
2. Ricordare di mantenere la potenza in uscita di trasmissione entro i limiti di potenza indicati sul permesso di cui si è in possesso.

				Caratteristiche					
Generali	Modo			J3E(LSB, USB), A1A(CW), A3E(AM), F3E(FM), F1A(FSK)					
	Canali di memoria			100					
	Impedenza antenna			50 ohms					
	Alimentazione			Da 12 a 16 V CC (nominall 13,8 V CC)					
	Massa			Negativa					
	Consumo	Ricezione senza alcun segnale di ingresso		2A					
		Trasmissione		20.5A					
	Temperatura di funzionamento			Da -10 a +50 °C (da +14 a + 122 °F)					
	Stabilità frequenza			Inferiore a ±10 PPM					
	Precisione frequenza			Inferiore a ±10 PPM					
	Dimensioni (L×A×P) (sporgenze incluse)			270×96×328mm(10-5/8"×3-25/32"×12-29/32") (280×107×351mm)(11-1/32"×4-1/4"×13-13/16")					
	Peso			6.9kg (15.2lbs)					
Trasmettitore	Gamma di frequenza			Banda 160m	Da	1,8	a	2,0	MHz
				Banda 80m	Da	3,5	a	4,0	MHz
				Banda 40m	Da	7,0	a	7,3	MHz
				Banda 30m	Da	10,1	a	10,15	MHz
				Banda 20m	Da	14,0	a	14,35	MHz
				Banda 17m	Da	18,068	a	18,168	MHz
				Banda 15m	Da	21,0	a	21,45	MHz
				Banda 12m	Da	24,89	a	24,99	MHz
				Banda 10m	Da	28,0	a	29,7	MHz
				Banda 6m	Da	50,0	a	54,0	MHz
	Potenza in uscita (meno dell'unità AT)	Da 160m a 10m	SSB, CW, FSK, FM	MAX	100W				
				MIN	Inferiore a 20W				
			AM	MAX	40W				
				MIN	Inferiore a 10W				
		Banda 6m	SSB, CW, FSK, FM	MAX	50W				
				MIN	Inferiore a 10W				
			AM	MAX	20W				
MIN				Inferiore a 10W					
Modulazione			SSB	Modulazione bilanciata					
			FM	Modulazione a reattanza					
			AM	Modulazione a basso livello					
Emissioni spurie			Inferiore a -50dB(HF)		Inferiore a -60dB(50MHz)				
Carrier suppression (with 1.5kHz reference)			More than 40dB						

			Caratteristiche		
Trasmittitore	Soppressione banda laterale indesiderata (con riferimento 1,5 kHz)		Superiore a 40dB		
	Deviazione di frequenza massima (FM)		Inferiore a ± 5 kHz		
	Risposta in frequenza (-6 dB)		Da 400 a 2600Hz		
	Campo variabile XIT	Passo 10 Hz	Superiore a $\pm 1,1$ kHz		
		Passo 20 Hz	Superiore a $\pm 2,2$ kHz		
Impedenza microfono		600 ohms			
Ricevitore	Circuito		Supereterodina a conversione tripla		
	Gamma di frequenza		Da 500kHz a 30MHz	Da 50MHz a 54MHz	
	Frequenza intermedia (IF)		1a. 73,05MHz, 2a. 8,83MHz, 3a. 455kHz		
	Sensibilità	SSB, CW, FSK (a 10dB (S+N)/N)	—	—	
			Da 500kHz a 1,62MHz	Inferiore a $4 \mu V$	
			Da 1,62MHz a 24,5MHz	Inferiore a $0,2 \mu V$	
			Da 24,5MHz a 30MHz	Inferiore a $0,13 \mu V$	
			Da 50,0MHz a 54,0MHz	Inferiore a $0,13 \mu V$	
		AM (a 10dB (S+N)/N)	—	—	
			Da 500kHz a 1,62MHz	Inferiore a $32 \mu V$	
			Da 1,62Hz a 24,5MHz	Inferiore a $2 \mu V$	
			Da 24,5MHz a 30MHz	Inferiore a $1,3 \mu V$	
		FM (a 12dB SINAD)	Da 28,0MHz a 30MHz	Inferiore a $0,25 \mu V$	
	Da 50,0MHz a 54,0MHz		Inferiore a $0,25 \mu V$		
	Selettività	SSB, CW, FSK		-6 dB:2,2kHz, -60 dB:4,4kHz	
		AM		-6 dB:5kHz, -50 dB:18kHz	
		FM		-6 dB:12kHz, -50 dB:25kHz	
	Rapporto immagine		Superiore a 80dB		
	Reiezione 1a IF		Superiore a 80dB		
	Attenuazione del filtro Notch		Superiore a 40dB		
Campo variabile RIT	Passo 10 Hz	Superiore a $\pm 1,1$ kHz			
	Passo 20 Hz	Superiore a $\pm 2,2$ kHz			
Sensibilità silenziamento	SSB, CW, FSK, AM	—	—		
		Da 500kHz a 1.62MHz	Inferiore a $20 \mu V$		
	FM	Da 28MHz a 50MHz	Inferiore a $0,25 \mu V$		
Uscita		1,5W su un carico di 8 ohm (distorsione 10%)			
Impedenza di carico uscita		8 ohms			

Note

1. Circuiti e limiti di impiego sono soggetti a modifiche senza preavviso dovute a miglioramenti tecnologici.
2. Ricordare di mantenere la potenza in uscita di trasmissione entro i limiti di potenza indicati sul permesso di cui si è in possesso.

2-2. ACCESSORI

Sballare con cura il TS-450S/690S e controllare che gli accessori sotto elencati siano presenti nella scatola.

Microfono dinamico	T91-0352-15	1
Spina DIN (7 terminali)	E07-0751-05	1
Spina DIN (13 terminali)	E07-1351-05	1
Cavo di alimentazione CC	E30-3035-05	1
Cavo di calibrazione	E31-2154-05	1
Fusibile (25A)	F51-0011-05	1
Fusibile (4A)	F06-4029-05	1
Bozza	K23-0712-04	1
Manuale di istruzioni controllo esterno	B62-0099-XX	1
Manuale di istruzioni	B62-0096-XX	1
Manuale di istruzioni(solo tipo W)	B62-0097-XX	1
Scheda di garanzia		1

Dopo avere sballato

Contenitore:

Conservare le scatole e il materiale di imballaggio in caso si debba trasportare l'apparecchio per trasloco, manutenzione o riparazioni.

3. INSTALLAZIONE E COLLEGAMENTI

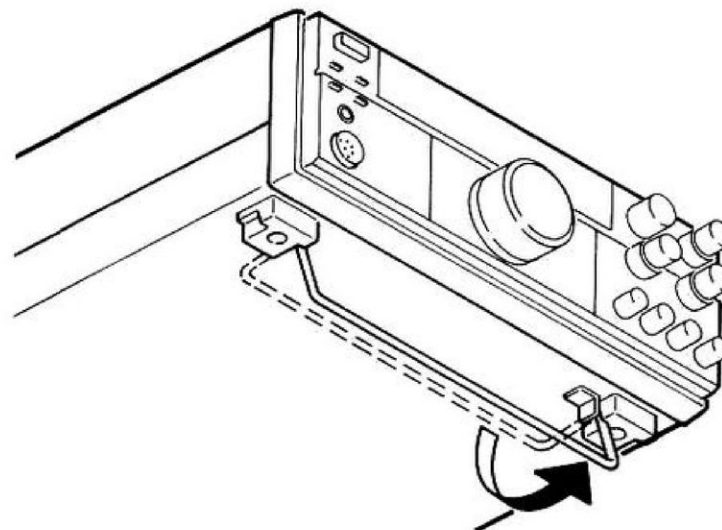
3-1. INSTALLAZIONE

3-1-1. Stazione fissa

■ POSIZIONE

Allungando i piedini anteriori, è possibile sollevare il pannello anteriore per un più comodo utilizzo dell'apparecchio.

Adattare il supporto alla base.



ATTENZIONE

Non trasportare il ricetrasmittitore reggendolo dal supporto.

Per trasportare il ricetrasmittitore, tenere la maniglia sul lato destro.

3-1-2. Installazioni mobili

Fissare il ricetrasmittitore usando la staffa angolare (opzionale). Per quanto riguarda l'installazione, consultare il Manuale di istruzioni MB-430.

3-2. COLLEGAMENTI

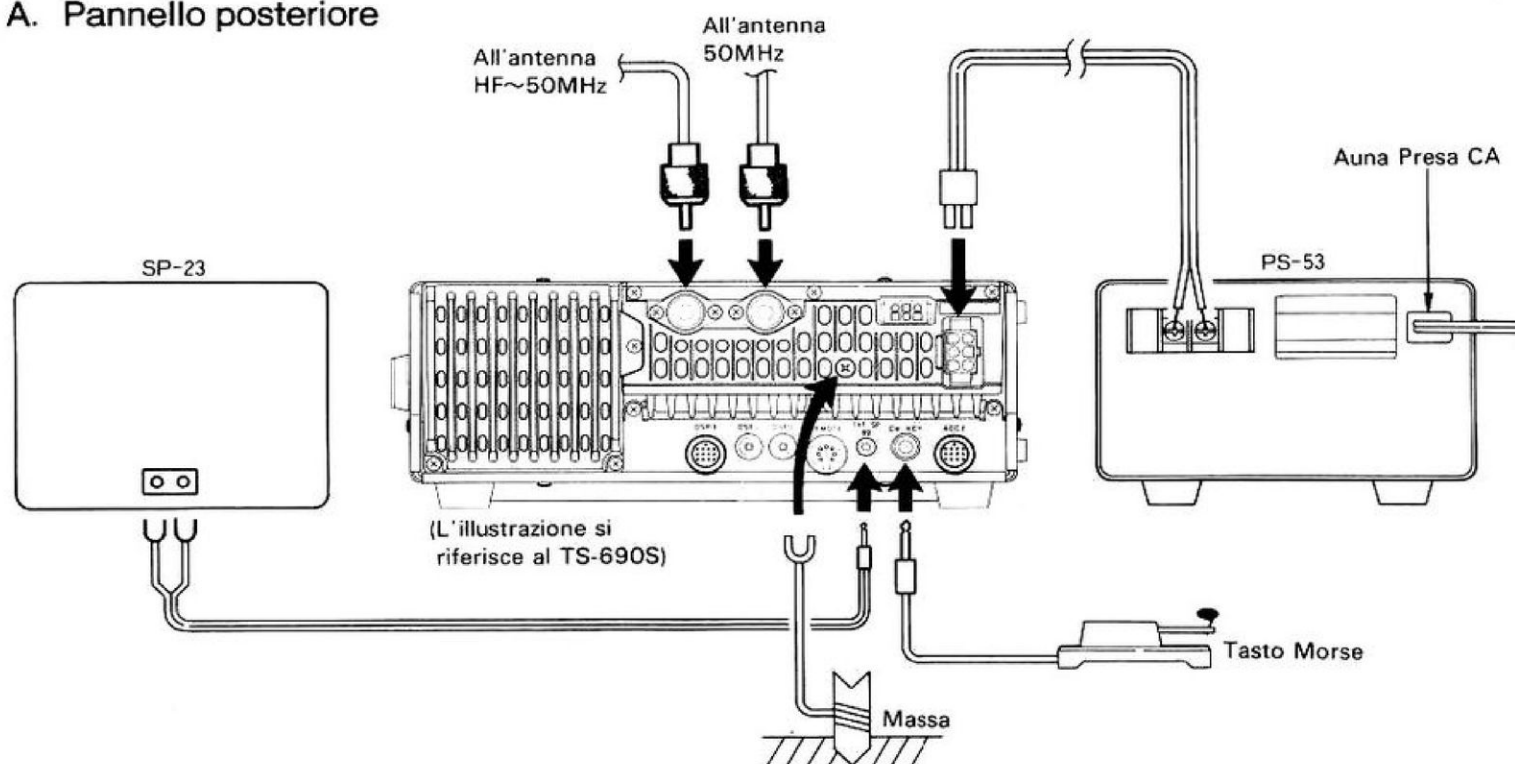
3-2-1. Stazione fissa

Il TS-450S/690s richiede più di 20,5A a 13,8V CC quando trasmette a piena potenza. Usare l'alimentatore PS-53 per l'impiego in stazione fissa.

ATTENZIONE

1. Prima di collegare l'alimentazione, spegnere il ricetrasmittitore e togliere l'alimentazione c.c.
2. Non inserire la presa dell'alimentazione c.c. prima di aver effettuato tutti i collegamenti.

A. Pannello posteriore



(1) Antenna

Attenzione

Proteggere l'apparecchiatura-Usare uno SCARICATORE PER ENERGIA STATICA (FULMINI).

Il tipo di antenna impiegato influenza notevolmente le prestazioni del ricetrasmittitore. Usare un'antenna di buona qualità regolata adeguatamente per ottenere il massimo delle prestazioni dal ricetrasmittitore.

L'impedenza di ingresso antenna è di 50 ohm. Usare un cavo coassiale da 50 ohm come il 5D-2V o RG-213 / U (RG-8A / U) per questo collegamento. Se l'antenna è lontana dal ricetrasmittitore consigliamo di usare un cavo coassiale a bassa perdita, come il 5D-2V o RG-213 / U (RG-8A / U). Far corrispondere l'impedenza del cavo coassiale a quella dell'antenna in modo che il SWR sia meno di 1,5 a 1. Il circuito di protezione del ricetrasmittitore si attiva se il SWR è particolarmente non buono (maggiore di 3 a 1). Un alto valore di SWR causa una caduta di potenza dell'uscita del trasmettitore, e può dare luogo a fenomeni di TVI o BCI.

(2) Messa a terra

Attenzione

Non usare mai tubi del gas o tubi per condotti elettrici.

Note

1. Un collegamento di massa di 1/4 di lunghezza d'onda o multiplo di questo valore può fornire una buona massa CC, ma non fornisce una buona massa RF.
2. In alcuni casi non è possibile usare come buona massa tubature dell'acqua urbane.

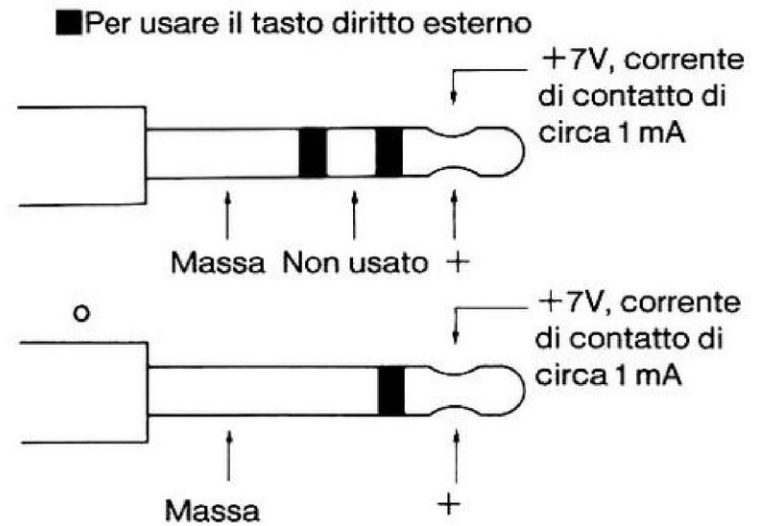
Una buona messa a terra è importante per prevenire pericoli come scosse elettriche e per l'emissione di un segnale di alta qualità con il minimo di emissioni spurie. Sotterrare un'asta di massa o una piastra di rame reperibile in commercio e collegarla al terminale GND. Usare per questo collegamento un cavo spesso, tagliato il più corto possibile. Per una buona messa a terra, collegare il terminale GND a un tubo dell'acqua di metallo a sua volta messo a terra.

(3) Altoparlante esterno

Il TS-450S / 690S comprende un altoparlante incorporato. Se si desidera un altoparlante esterno, come lo SP-23, è possibile collegarlo alla presa EXT SP sul retro dell'apparecchio. È possibile usare qualsiasi altoparlante a 8 ohm del tipo a magnete permanente. Il diametro deve essere di almeno 4 cm per un audio di buona qualità. Se si desidera usare un altoparlante diverso dallo SP-23, accertarsi che sia dotato di una spina miniatura (diametro di 3,5 mm).

(4) Collegamento del tasto CW/codificatore.

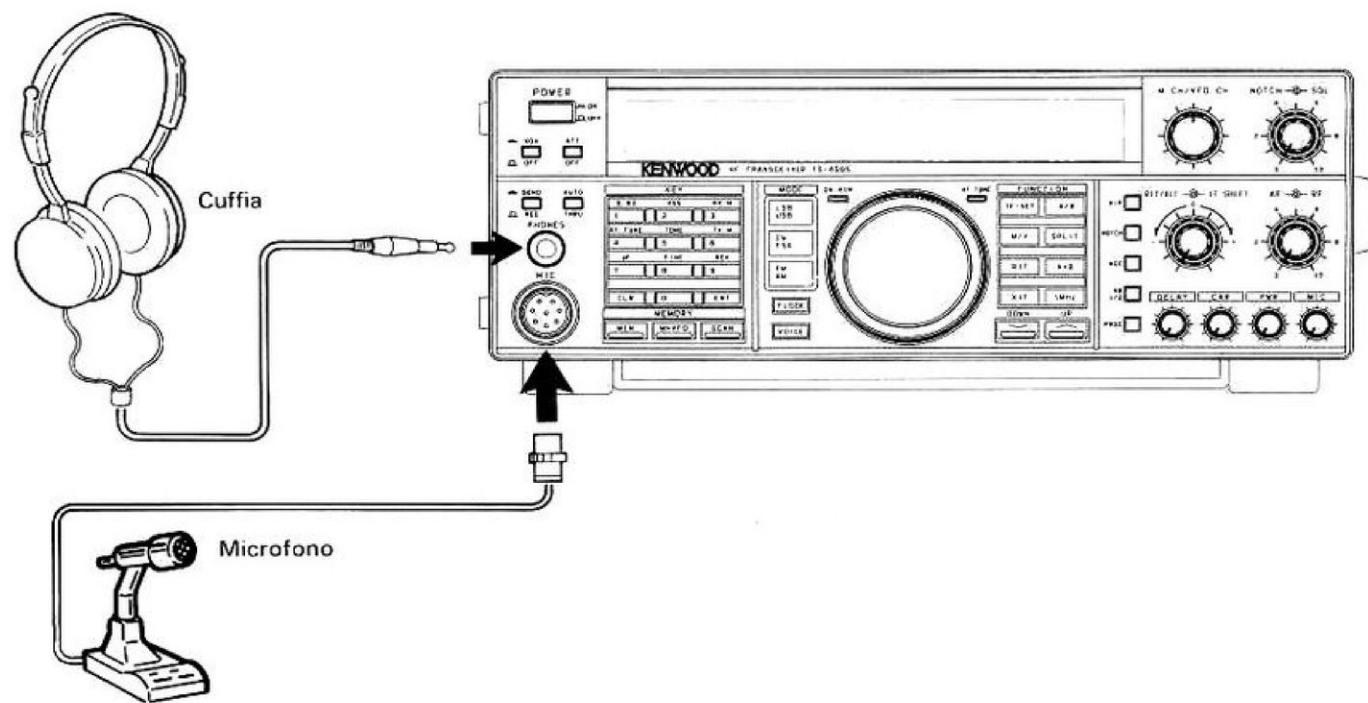
Il tasto deve essere collegato come mostrato nell'illustrazione sotto. Quando si usa un codificatore elettronico, assicurarsi che la polarità sia regolata su positivo. Usare sempre una linea schermata dal tasto al ricetrasmittitore (diametro di 6,0 mm).



Nota

Controllare la polarità della spina quando si usa un codificatore elettronico.

B. Pannello anteriore



(1) Cuffia

È possibile usare qualsiasi tipo di cuffia a bassa impedenza (4~16 ohm) con questo ricetrasmettitore. Collegare la cuffia alla presa phone sul pannello anteriore (diametro di 6,0 mm).

Le cuffie opzionali HS-5 o HS-6 sono le più indicate per l'uso con questo ricetrasmettitore. È possibile anche usare cuffie di tipo stereo.

(2) Microfono

Con questo ricetrasmettitore, è possibile usare qualsiasi microfono con un'impedenza 600 ohm. Consigliamo i microfoni KENWOOD MC-43S (a mano), MC-60A, MC-80, MC-85 (da tavolo).

3-2-2. Installazioni mobili

Effettuare l'installazione in un luogo molto sicuro ed accessibile.

A. Collegamento della batteria

Collegare il cavo di alimentazione direttamente ai terminali della batteria. Il collegamento alla presa dell'accendisigari causa cattivo collegamento e un conseguente deterioramento delle prestazioni fare molta attenzione alla polarità dei cavi quando li si collega alla batteria.

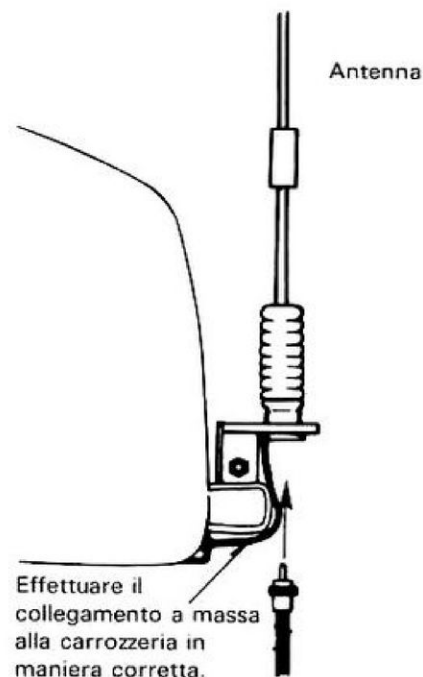
Attenzione:

1. Prima di installare il cavo di alimentazione, assicurarsi di avere rimosso il cavo negativo dalla batteria per sicurezza.
2. Dopo l'installazione e il collegamento, assicurarsi di controllare di nuovo la correttezza dell'installazione prima di ricollegare il cavo negativo al terminale della batteria.
3. Se il fusibile salta, assicurarsi che ciascun cavo non sia stato danneggiato da cortocircuiti, ecc. Sostituire quindi il fusibile con un altro dello stesso amperaggio.
4. Dopo aver completato i collegamenti, avvolgere il supporto del fusibile con nastro resistente al calore per proteggerlo dal calore e dall'umidità.
5. Non staccare il fusibile anche se il cavo è troppo lungo.

C. Per l'installazione in una vettura, effettuare il collegamento a massa.

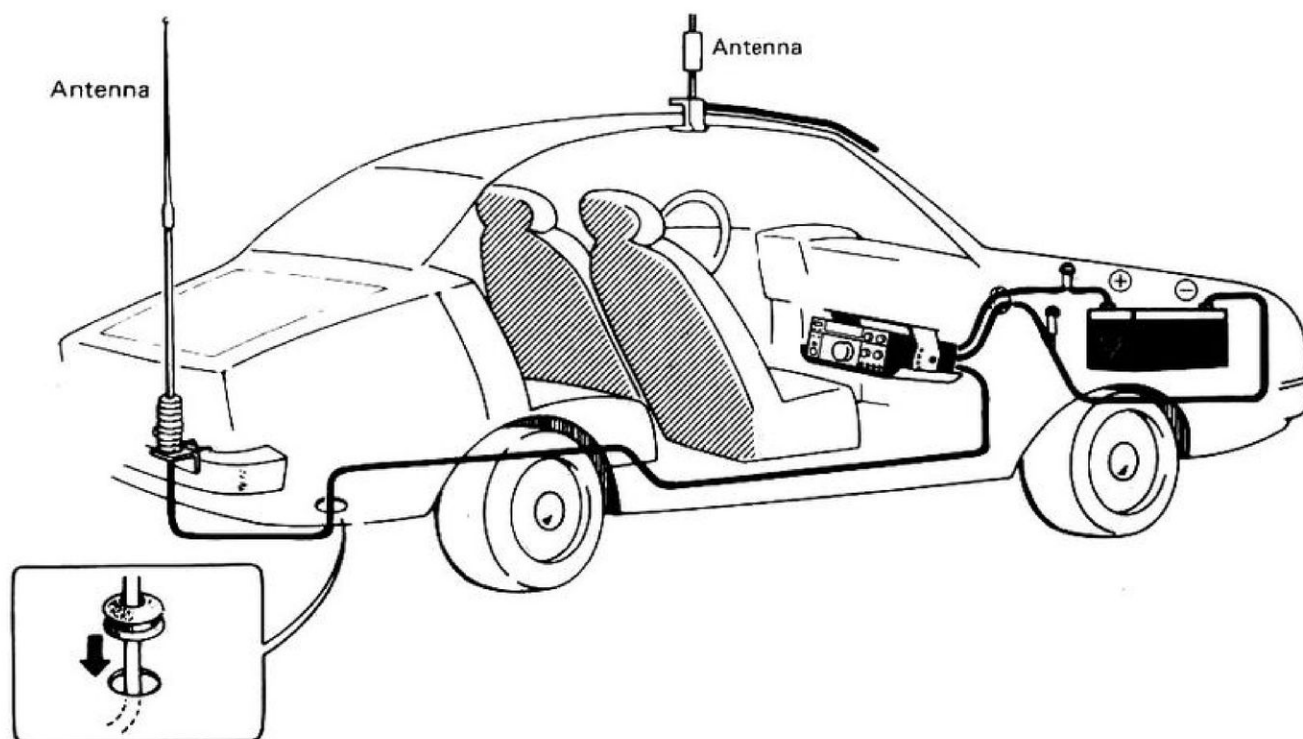
Quando il ricetrasmittitore è installato in una vettura, usare un'antenna a stilo corto.

Quando si usa un'antenna a stilo, il collegamento a massa è molto importante. Se quest'ultimo non viene effettuato correttamente, non si potrà ottenere un buon rapporto SWR.



B. Rumore di accensione

Questo ricetrasmittitore è stato progettato in modo da eliminare i disturbi di accensione; se ci sono troppi disturbi, può essere necessario usare candele con soppressore (conresistori).



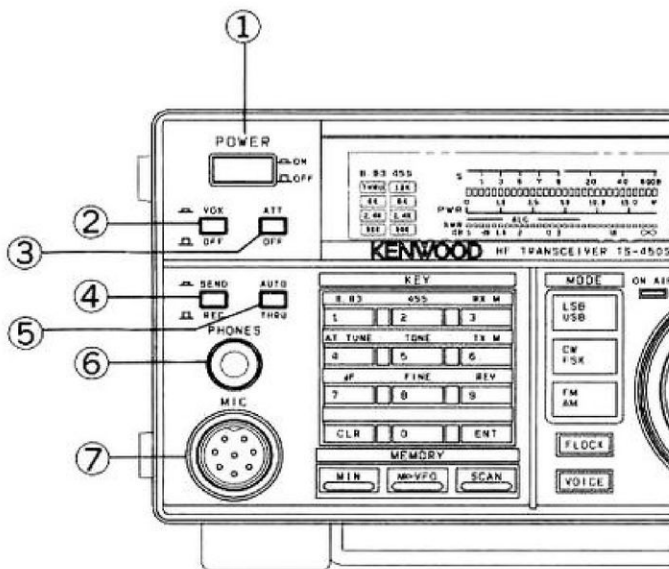
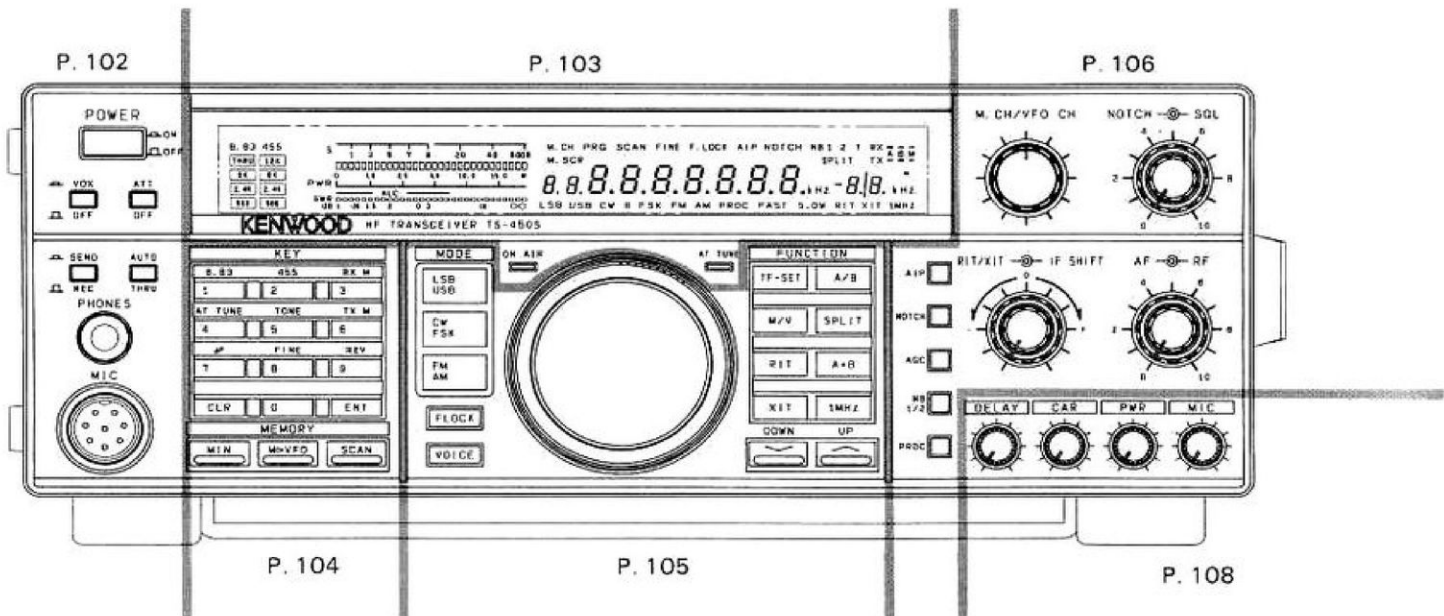
4. FUNZIONAMENTO

4-1. COMANDI

4-1-1. Pannello anteriore

Nota

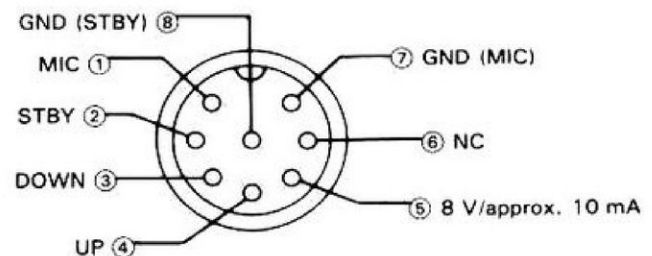
Tutti i segmenti e gli indicatori del display sono mostrati illuminati per queste spiegazioni.



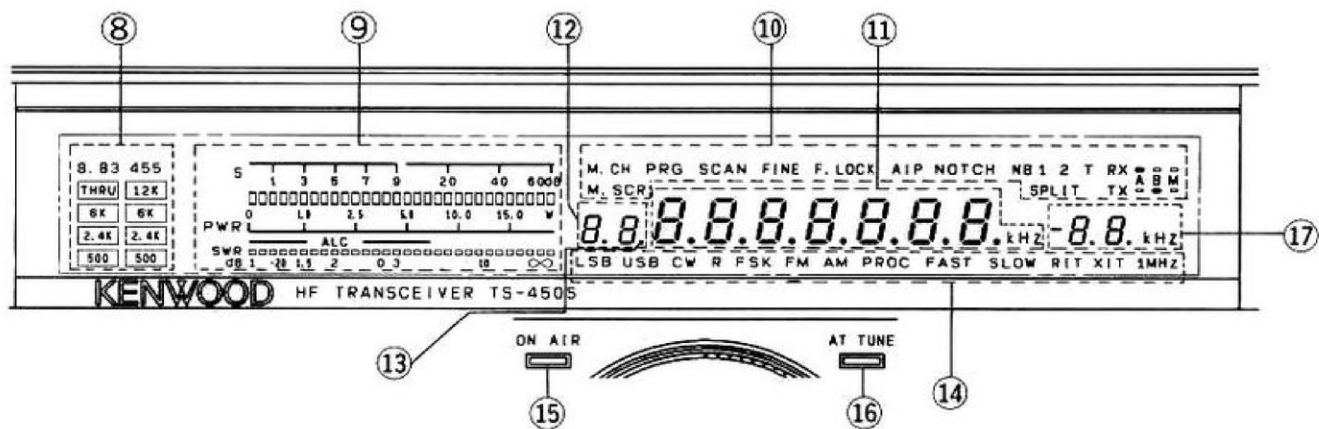
Nota

Quando il sistema viene attivato dopo un periodo di tempo abbastanza lungo in cui non è stato utilizzato, è possibile che passino parecchi secondi prima che gli indicatori appaiano al display. Questo rientra nella condizione di funzionamento regolare.

- ① Interruttore di accensione (POWER)
Premerlo per accendere e spegnere l'apparecchio.
- ② Interruttore VOX/OFF
È possibile il funzionamento VOX nei modi SSB, FM e AM. L'operazione di "Break-in" è possibile in CW. Per attivare i circuiti VOX regolare l'interruttore su ON (▲).
- ③ Interruttore ATT/OFF
Quando è attivato, il segnale di ricezione viene attenuato di circa 20 dB (circa 1/10).
- ④ Interruttore di ricezione/trasmisione REC/SEND
Questo interruttore è usato quando si desidera controllare manualmente la trasmissione o la ricezione.
SEND : Pone la radio in trasmissione.
REC : Pone la radio in ricezione.
- ⑤ Interruttore di trasmissione senza accordatore d'antenna/con accordatore d'antenna (THRU/AUTO)
THRU: L'accordatore d'antenna automatico non è inserito.
AUTO: L'accordatore d'antenna automatico è inserito.
- ⑥ Presa cuffie (PHONES)
Terminale di uscita per le cuffie.
- ⑦ Presa microfono (MIC)
Per il collegamento del microfono.



MIC connector (Front view)



⑧ Indicatori di filtro

Indicano il filtro che è stato selezionato.

⑨ Misuratore

La forza del segnale è indicata sul display durante la ricezione (S meter) e l'energia di trasmissione è indicata sul display durante la trasmissione (power meter). Quando si preme il tasto RX M o TX M il livello AF (dB), i valori VSWR e ALC compaiono sul display. Il display metro può essere cambiato in display mantenimento livello massimo. (Vedere paragrafo 4-11-15).

Nota
Uno o due segmenti possono restare illuminati anche quando non è presente alcun segnale ma ciò non è da ritenersi un difetto.

⑩ Indicatore M.CH (canale di memoria)

Si illumina durante le operazioni con canale di memoria.

Indicatore M.SCR (Scorrimento di memoria)

Si illumina quando è premuto il tasto M.IN. Quando è attivata la funzione di scorrimento di memoria, è possibile rivedere il contenuto dei canali di memoria senza perdere la frequenza di ricezione.

Indicatori PRG (Programma)

Si illumina durante la selezione o l'operazione sui canali di memoria da 90 a 99.

Indicatore SCAN

Si illumina durante la ricerca.

Indicatore FINE

Indica il funzionamento del FINE.

Indicatore F.LOCK

Si illumina quando il tasto F.LOCK è attivato (ON).

Indicatore AIP

Si illumina quando il tasto AIP è attivato (ON).

Indicatore NOTCH

Si illumina quando il tasto NOTCH è attivato (ON).

Indicatore NB1 2

Viene visualizzato l'inserimento del soppressore di rumore.

Indicatore SPLIT

Si illumina durante il funzionamento SPLIT.

Indicatore T

Indica il funzionamento del TONE.

RX = A B M
TX = • • •

Viene visualizzato lo stato del VFO o della memoria in fase di trasmissione e di ricezione.

⑪ Indicazione di frequenza

Indica la frequenza operativa. La cifra dei 10 Hz può essere esclusa. (Vedere paragrafo 4-11-15).

⑫ Indicazione del numero di memoria

Visualizza il numero di memoria.

⑬ Indicazione ● di salto di memoria

L'indicazione ● indica che il canale di memoria attualmente visualizzato sarà saltato durante la ricerca in memoria.

⑭ Indicatore LSB

Indica il funzionamento in LSB.

Indicatore USB

Indica il funzionamento in USB.

Indicatore CW

Indica il funzionamento in CW.

Indicatore R

Indica il funzionamento in CW/FSK-R.

Indicatore FSK

Indica il funzionamento in FSK.

Indicatore FM

Indica il funzionamento in FM.

Indicatore AM

Indica il funzionamento in AM.

Indicatore PROC

Indica il funzionamento in PROCESSOR.

Indicatore FAST

Si illumina quando la costante di tempo AGC è veloce.

Indicatore SLOW

Si illumina quando la costante di tempo AGC è lenta.

Indicatore del RIT

Si illumina durante l'uso del RIT.

Indicatore del XIT

Si illumina durante l'uso del XIT.

Indicatore 1MHz

Si illumina quando l'interruttore di passo 1 MHz è attivato (ON).

⑮ Indicatore ON AIR

Si illumina durante la trasmissione.

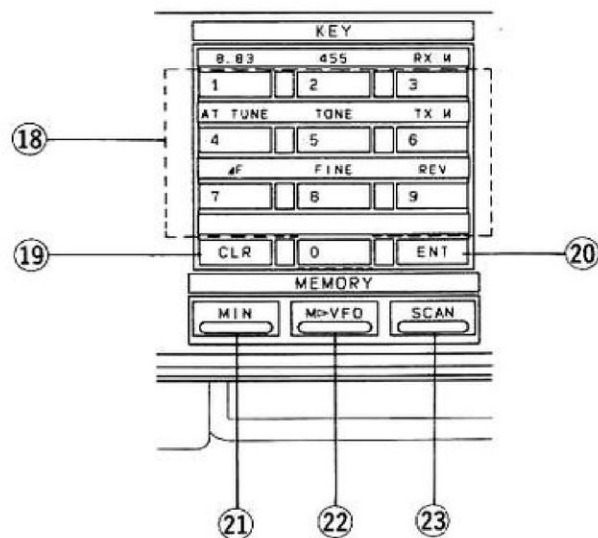
⑯ Indicatore di accordatore d'antenna (AT TUNE)

Si illumina a indicare che il sintonizzatore d'antenna automatico è attivato. Quando è illuminato, evitare ulteriori attivazioni fino a che l'indicatore non si spegne.

⑰ Indicazione frequenza RIT/XIT

Indica l'entità dell'offset RIT / XIT con un'approssimazione di 10 Hz. Il segno meno "-" appare sul display quando l'offset RIT/XIT è al di sotto della frequenza di trasmissione / ricezione.

Indica la velocità di scansione.

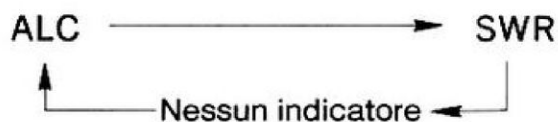


⑱ Tastiera numerica

E' costituita da una serie di tasti che permettono di selezionare, inserire o disinserire le funzioni. Quando è usato insieme al tasto ENT, serve ad immettere direttamente una frequenza dalla tastiera numerica.

Questo tasto funziona come chive numerica ed ha anche le seguenti funzioni:

- Tasto 8.83
Seleziona il filtro 8,83 MHz desiderato indipendentemente dal modo.
- Tasto 455
Seleziona il filtro 455 kHz desiderato indipendentemente dal modo.
- Tasto RX M
Quando questo tasto viene premuto durante la ricezione, l'indicazione "dB" si accende e si spegne. Il livello AF è indicato nel display sulla scala(dB), ma il volume non è legato al volume AF.
- Tasto AT TUNE
Quando questo interruttore è attivato con l'interruttore THRU / AUTO regolato nella posizione AUTO, l'accordatore automatico si attiva e cerca di accordare l'antenna.
- Tasto TONE
Premere questo tasto per inserire il tono del ripetitore.
- Tasto TX M
Durante la trasmissione, si può usare l'indicatore di misurazione nei seguenti modi.



○ Tasto ΔF

Per ottenere la visualizzazione dell' "offset" dell'attuale frequenza di ricezione, premere questo tasto dopo aver premuto quello "TF SET".

○ Tasto FINE

Un giro della manopola corrisponde a 1kHz (passaggio di 1Hz) nei modi SSB, CW e FSK per facilitare la sintonizzazione. Premendo il tasto di nuovo, si torna alla funzione originale,

○ Tasto REV

Nel modo CW il BFO utilizza di norma il modo USB. Mediante questo tasto diventa possibile la ricezione in LSB. Nel modo FSK il BFO utilizza di norma il modo LSB. Mediante questo tasto diventa possibile la ricezione in USB. Premendo questo tasto lo shift inverso viene utilizzato anche in trasmissione.

⑲ Tasto di cancellazione (CLR)

Serve per reimmettere i dati dei canali di memoria, per cancellare un canale di memoria, per disattivare la ricerca o per specificare i canali che si desidera saltare durante le operazioni di ricerca.

⑳ Tasto di immissione (ENT)

Serve per immettere direttamente una frequenza dalla tastiera numerica.

㉑ Tasto M.IN

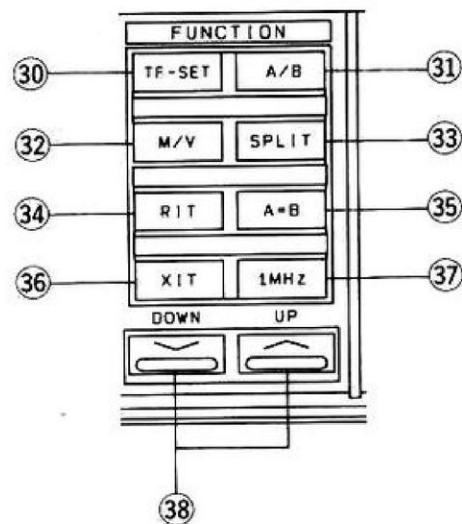
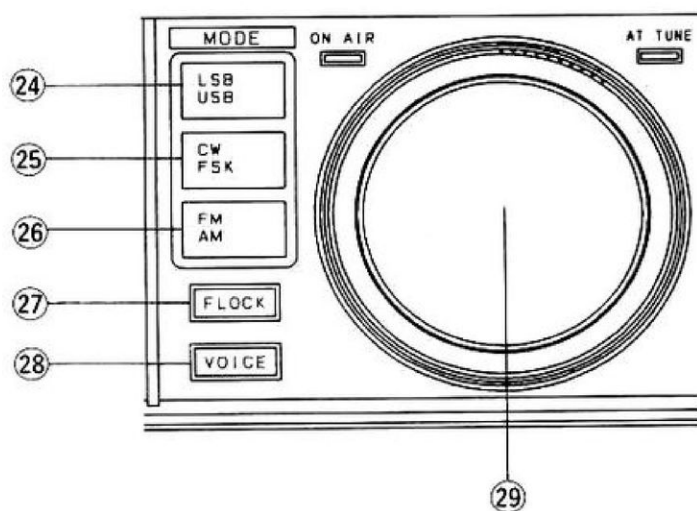
Serve per immettere dati in un canale di memoria.

㉒ Tasto M▶VFO

Usato per trasferire una frequenza dalla memoria al VFO.

㉓ Tasto SCAN

Se premuto durante il funzionamento VFO avvia la ricerca di programma, e se premuto durante il funzionamento a memoria attiva la ricerca in memoria.



●Tasti di modo (MODE)

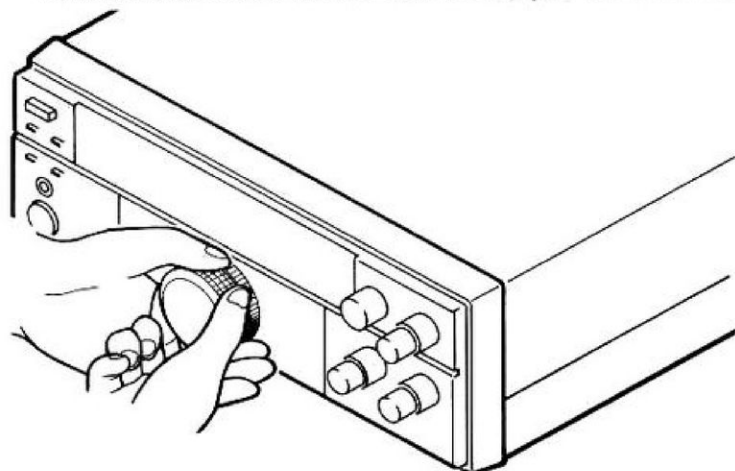
Questi tasti sono usati per selezionare il modo operativo desiderato. Quando un tasto di modo viene premuto, il primo carattere di quel modo viene emesso in codice Morse dallo speaker incorporato.

- ②4 Tasto LSB/USB
Premerlo per scegliere LSB e USB.
- ②5 Tasto CW/FSK
Premerlo per scegliere CW e FSK.
- ②6 Tasto FM/AM
Premerlo per scegliere FM e AM.
- ②7 Tasto di blocco (F.LOCK)
Con questo tasto vengono bloccati il modo e la frequenza selezionati.

Nota

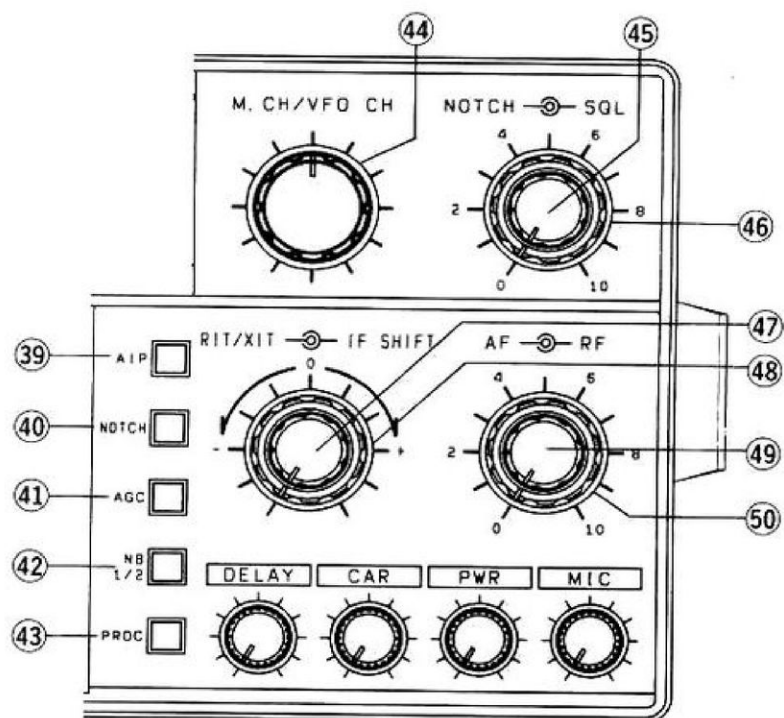
Quando il tasto F.LOCK è attivato, il tasto TF-SET, FILTER, METER, VOICE gli interruttori AIP, NOTCH, AGC, NB, PROC, RIT, XIT e il comando RIT/XIT funzionano ancora.

- ②8 Interruttore di attivazione sintonizzatore della voce (VOICE)
Premere questo interruttore per attivare l'unità sintetizzatore della voce opzionale VS-2.
- ②9 Manopola di sintonia (TUNING) (VFO)
Ruotare la manopola per selezionare la frequenza desiderata. La sintonia rapida è possibile ruotando la manopola rapidamente. La resistenza di rotazione può essere regolata tenendo la manopola esterna e girando la manopola interna in senso orario per aumentare la resistenza o in senso antiorario per diminuirla.



●Tasti di funzione (FUNCTION)

- ③0 Tasto di regolazione frequenza di trasmissione (TF-SET)
La pressione di questo tasto consente di regolare o controllare rapidamente la frequenza di trasmissione durante le operazioni "SPLIT", senza bisogno di trasmettere realmente.
- ③1 Tasto A/B
Questo tasto serve per passare dal VFO A al VFO B.
- ③2 Tasto M/V
Questo tasto serve per passare dal VFO alla memoria.
- ③3 Tasto SPLIT
Premere questo tasto per attivare il funzionamento "Split".
- ③4 Tasto RIT
Premerlo per attivare (ON) o disattivare (OFF) il RIT.
- ③5 Tasto A=B
Rende uguali le frequenze e i modi del VFO A e del VFO B.
- ③6 Tasto XIT
Premerlo per attivare (ON) o disattivare (OFF) il XIT.
- ③7 Tasto 1MHz
Questo tasto è usato per determinare se gli interruttori UP/DOWN agiranno a passi di 1 MHz o solo le bande amatori. Quando viene selezionata la posizione 1 MHz, l'indicatore 1MHz si illumina.
Se è stato premuto il tasto di 1 MHz, la frequenza cambia a passi di 1 MHz, qualunque sia la banda radioamatoriale. E' possibile selezionare altri passi di frequenza, di 500 kHz. Fare riferimento al paragrafo 4-11-15 Regolazione delle funzioni quando l'apparecchio è acceso.
Questo tasto modifica l'impostazione delle funzioni selezionabili all'accensione.
- ③8 Tasti di aumento/diminuzione frequenza (1 MHz UP/DOWN)
La pressione del tasto UP fa aumentare la frequenza, mentre la pressione del tasto DOWN la fa diminuire.



- ③⑨ **Tasto AIP (Advanced Intercept Point)**
 Usare l'interruttore AIP quando si ottiene una buona ricezione del segnale. Quando è attivato, esso riduce le interferenze causate da segnali forti.
 Quando la frequenza scende al di sotto di 9,5 MHz, avviene automaticamente l'inizializzazione.

Nota
 In accensione, il guadagno si riduce di circa 10dB tra i 100kHz e i 21,5MHz e di circa 15dB al di sopra dei 21,5MHz.

- ④⑩ **Tasto di attivazione filtro "NOTCH"**
 Quando si attiva questo interruttore (ON), si attiva il filtro Notch.

Nota
 Questo interruttore è disattivato in FM.

- ④① **Tasto AGC**
 Premendo questo tasto, la costante di tempo AGC si predispone tra "SLOW" (lento) e "FAST" (veloce).
FAST : ricezione CW e comunicazione dati, sintonizzazione mediante rapida rotazione della manopola.
SLOW : ricezione SSB.

Nota
 Questo interruttore è disattivato in FM.

- ④② **Tasto NB 1/2**
NB1 : Per rumori di tipo impulsivo, come quelli generati dai sistemi di accensione di autoveicoli, regolare l'interruttore NB 1/2 su ON.
 Questo interruttore non serve a eliminare rumori atmosferici o di linea ma solo rumori di tipo impulsivo.
NB2 : Il soppressore di rumore 2 è usato per disturbi impulsivi di lunga durata, come il "picchio".
 Per ridurre l'interferenza di rumore radar a "picchio", regolare l'interruttore NB 2 sulla posizione ON (l'efficacia di NB 2 dipende dal tipo specifico di interferenza). Se si usa NB 2 per rumori a impulso di breve durata, il tono di ricezione può essere distorto, rendendo difficile l'ascolto.
 Purtroppo, nessun soppressore di rumore può ridurre tutti i diversi tipi di interferenza; ma i due soppressori di rumore in dotazione al TS-450S /690S sono efficaci nella maggior parte dei casi. Se non c'è alcun rumore di "picchio" l'interruttore deve essere regolato in posizione OFF.

- ④③ **Tasto PROC**
 La potenza in uscita effettiva di trasmissione aumenta quando l'interruttore PROC è attivato (ON) in SSB.
- ④④ **Comando di canale di memoria / canale VFO (M.CH/VFO CH)**
 Questo comando viene usato per cambiare la frequenza in passi di 10 kHz durante il funzionamento VFO. Questo comando viene usato anche per selezionare il canale di memoria desiderato durante il funzionamento a canale di memoria.
 Questo comando permette di scegliere un numero di menu durante la selezione delle funzioni all'accensione.
- ④⑤ **Comando NOTCH**
 La funzione NOTCH è usata per ridurre o eliminare segnali eterodina o di tipo CW. Il filtro NOTCH non è efficace in SSB, AM o FM.
- ④⑥ **Comando di silenziamento (SQL)**
 Questo comando è usato per eliminare il rumore atmosferico, e il rumore di statica del ricevitore nei periodi di assenza di segnale. Ruotare lentamente il comando in senso orario fino al punto in cui il rumore d'ambiente scompare e l'altoparlante si disattiva. Questo punto è chiamato punto di soglia di silenziamento. In questa condizione c'è emissione in altoparlante quando è presente un segnale in ingresso. Per la ricezione di segnali deboli, girare il comando completamente in senso antiorario.

④⑦ Comando RIT/XIT

RIT (Receiver Incremental Tuning)

Il comando RIT consente di cambiare la frequenza del ricevitore di $\pm 1,1$ kHz. L'uso del comando RIT non influenza la frequenza di trasmissione.

Quando l'interruttore RIT è attivato (ON), l'indicatore RIT si illumina e la frequenza di ricezione può essere regolata con il comando RIT.

Nota

Quando il comando RIT è attivato (ON), la frequenza di trasmissione può essere differente dalla frequenza di ricezione. Per il funzionamento normale lasciare l'interruttore RIT disattivato (OFF). Esso deve essere usato solo quando è necessario.

XIT (Transmitter Incremental Tuning)

Lo XIT è molto simile al RIT. La funzione XIT è attiva solo in trasmissione. Usando la funzione XIT è possibile spostare la frequenza di trasmissione senza la normale perdita di audio del ricevitore che si verifica quando si usa la funzione "SPLIT".

L'offset RIT / XIT può essere preselezionato, senza che la frequenza operativa attuale sia influenzata, disattivando (OFF) il comando RIT / XIT e usando l'indicazione RIT / XIT per determinare lo spostamento.

Questo è utile nel caso di una stazione DX (distante) che è "divisa" all'interno della gamma XIT.

L'entità del passo RIT è di 10 Hz o 20 Hz. Fare riferimento alla sezione 4-11-15 per informazioni sulla selezione del passo desiderato.

La velocità di scansione può essere modificata nel corso della ricerca stessa.

④⑧ Comando IF SHIFT

Si possono eliminare le interferenze e si può regolare la qualità del suono ricevuto.

④⑨ Comando di guadagno AF

Girare questa manopola per aumentare o diminuire il volume. Girando in senso orario il volume aumenta, e girando in senso antiorario il volume diminuisce.

Nota

Il livello di emissione del suono "Biip" e VS-2 e dell'"effetto locale" non è influenzato dalla regolazione del comando di guadagno AF.

⑤⑩ Comando di guadagno RF (RF GAIN)

Questo comando regola il guadagno della sezione amplificatore di alta frequenza del ricevitore. Per prestazioni normali del ricevitore, e il massimo guadagno, spostare il comando completamente a destra. Se ci sono problemi nella ricezione del segnale desiderato, annotare la lettura di picco della intensità di segnale della stazione. Poi spostare il comando RF GAIN verso sinistra, in modo che l'ago del misuratore rimanga stabile su quel livello. Ora tutti i segnali inferiori a quello desiderato, come il rumore di statica, saranno attenuati, rendendo la ricezione più facile.

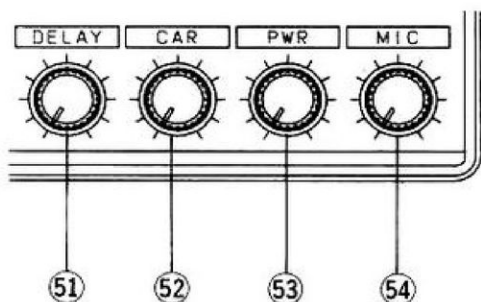
Se il segnale in ingresso blocca il misuratore di intensità di segnale, è possibile ridurre anche il guadagno del ricevitore muovendo il comando RF GAIN a sinistra. L'ago del misuratore di intensità di segnale continua a avanzare sulla scala onde ricordare visualmente che il guadagno della radio è stato ridotto.

Uso simultaneo del comando RF GAIN e dell'interruttore AGC

Se un forte segnale (come quello di una stazione locale) appare nelle vicinanze del segnale che si desidera ricevere, il misuratore di intensità di segnale può mostrare una deflessione insolita dovuta alla tensione AGC sviluppata dal forte segnale di disturbo. Se questo problema si verifica, spostare il comando RF GAIN a sinistra in modo che l'ago del misuratore rimanga circa al picco di deflessione originale e regolare l'interruttore AGC sulla posizione FAST. Questo riduce la tensione AGC indesiderata e consente una ricezione chiara.

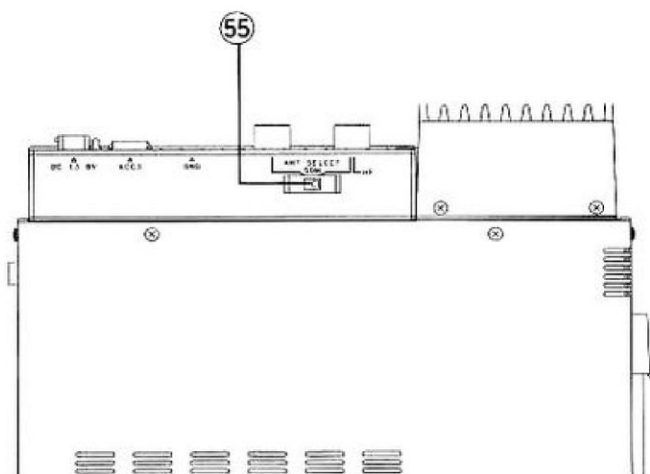
Nota

Girate il controllo interramente in senso orario nel modo FM.



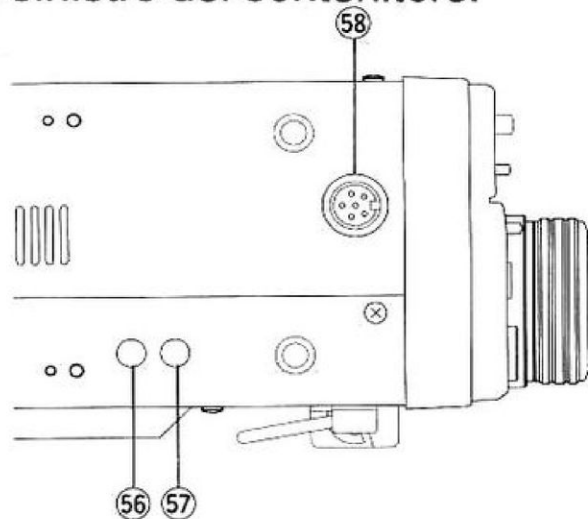
- ⑤① Comando di ritardo (DELAY)
Questo controllo regola il tempo di ritardo durante il funzionamento "VOX". Regolarlo sulla posizione appropriata. Quando in CW il controllo "DELAY" è completamente ruotato in senso antiorario, si ottiene un funzionamento di pieno "break-in".
- ⑤② Comando del livello di portante (CAR LEVEL)
Serve per regolare il livello della portante in CW e in FM e in AM e in FSK.
- ⑤③ Regolatore della potenza (PWR)
La potenza può essere regolata in tutti i modi. Viene aumentata girando il comando in senso orario.
Mantenere la potenza di trasmissione entro i limiti indicati sul permesso di cui si è in possesso.
- ⑤④ Regolatore del guadagno del microfono (MIC)
Il guadagno del microfono può essere regolato in SSB e AM. Il guadagno viene aumentato girando il comando in senso orario.

Estremità superiore del contenitore. (Solo TS-690S)



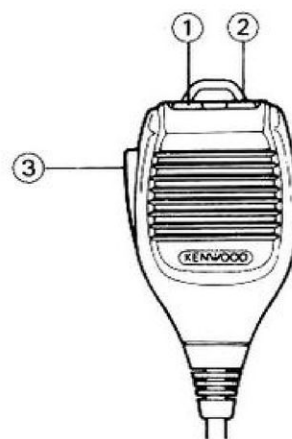
- ⑤⑤ Interruttore di ANTENNA
Commuta tra antenna HF e antenna di 50 MHz.
ANT 1 : HF~50MHz
ANT 2 : Solo BANDA 50MHz

Lato sinistro del contenitore.



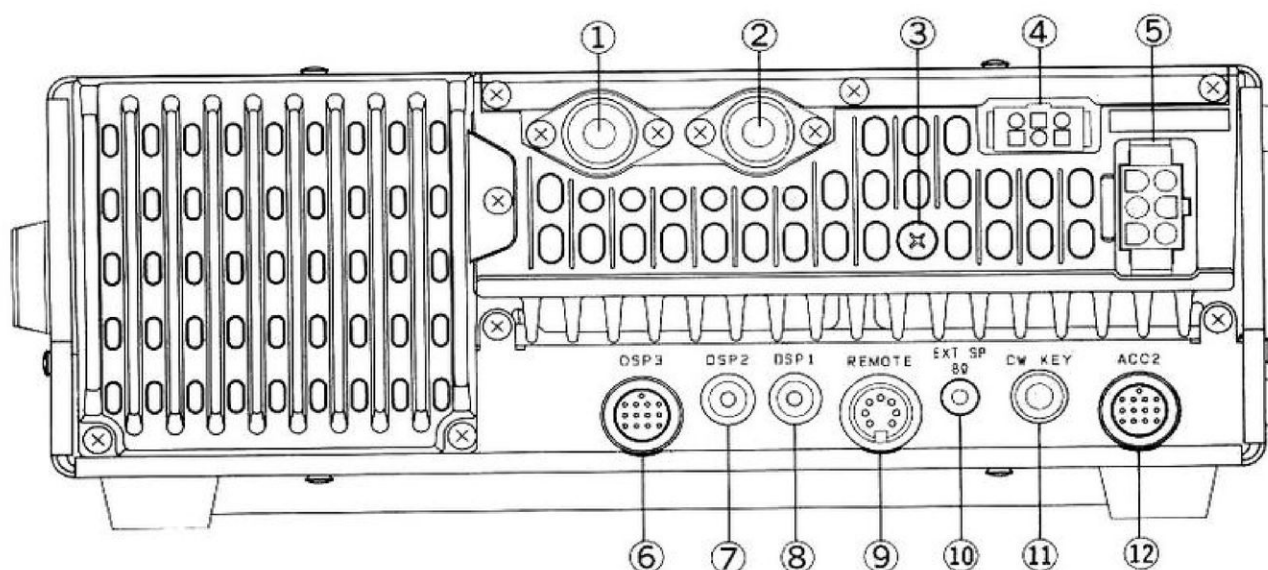
- ⑤⑥ Comando di guadagno (GAIN)
Questo comando consente di regolare la sensibilità dell'amplificatore VOX. Regolarlo secondo le proprie preferenze.
- ⑤⑦ Comando di attivazione VOX (ANTI)
Le operazioni VOX sono talvolta complicate quando il volume dell'altoparlante è alto. Il comando ANTI serve a ridurre la tendenza del VOX ad attivarsi per ritorni dall'altoparlante. Ovviamente il comando ANTI non è attivo quando sono collegate le cuffie.
- ⑤⑧ Presa accessoria 1 (ACC 1)
L'IF-232C e il DSP-100 opzionale viene collegato a questa presa.

■ Microfono



- ①② Interruttori di UP/DOWN
Questi interruttori sono usati per aumentare o diminuire la frequenza del VFO o del canale di memoria. La frequenza cambia rapidamente se si tengono premuti gli interruttori.
- ③ Interruttore di trasmissione (PTT)
Il ricetrasmittente entra in trasmissione quando si preme questo interruttore.

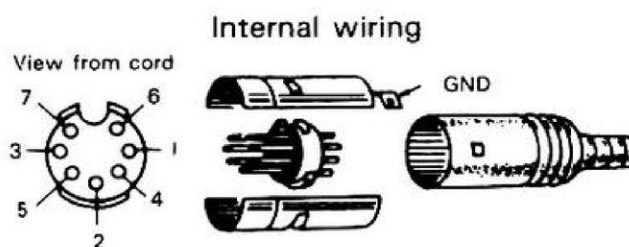
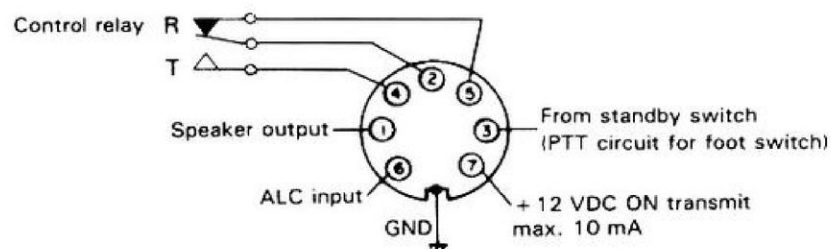
4-1-2. Pannello posteriore



(L'illustrazione si riferisce al TS-690S)

- ① **Connettore antenna (ANT 1)**
Questo connettore deve essere collegato a un'antenna adatta alla trasmissione e alla ricezione. Il cavo antenna deve essere coassiale da 50 ohm, terminato con un connettore PL-259.
Nel caso del TS-690S, si possono collegare a questo connettore le antenne HF o di 50 MHz.
- ② **Connettore antenna (ANT 2)**
(Solo TS-690S)
Questo connettore deve essere collegato a un'antenna adatta alla trasmissione e alla ricezione. Il cavo antenna deve essere coassiale da 50 ohm, terminato con un connettore PL-259.
Nel caso del TS-690S, si può collegare a questo connettore un'antenna per la banda dei 50 MHz.
- ③ **Terminale di massa (GND)**
Per evitare scosse elettriche, oltre a RFI e BCI, col-legare il ricetrasmittitore a una buona massa.
- ④ **Presca accessoria 3 (ACC 3)**
Il cavo di controllo per l'accordatore d'antenna esterna (AT-300) è collegato.
- ⑤ **Connettore di alimentazione CC**
Usato per il collegamento a una fonte di alimentazione CC.
- ⑥ **Connettore DSP 3**
Il DSP-100 opzionale viene collegato a questo connettore.
- ⑦ **Connettore DSP 2**
Il DSP-100 opzionale viene collegato a questo connettore.
- ⑧ **Connettore DSP 1**
Il DSP-100 opzionale viene collegato a questo connettore.

- ⑨ **Connettore per comando a distanza (REMOTE)**
Questo connettore serve quando si usa un amplificatore lineare.



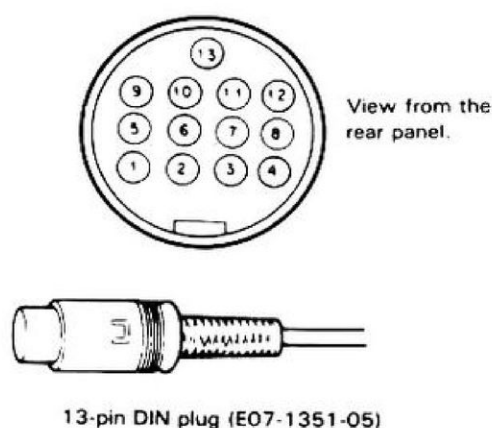
⑩ Presa per altoparlante esterno (EXT SP)
Questa presa serve al collegamento di un altoparlante esterno.

■ Presa per il tasto CW (CW KEY)

Usando una linea schermata, collegare una spina phone dal diametro di 6,0 mm a questa presa per il funzionamento CW. Collegare un tasto del tipo a pala alla presa per il tasto. Usare una spina stereo dal diametro di 6,0 mm. La tensione a terminale aperto è di circa 5 V CC. (Vedere la sezione 4-4 per ulteriori informazioni sul tasto.)

■ Presa accessoria (ACC 2)

I numeri dei terminali e le loro applicazioni sono come segue:



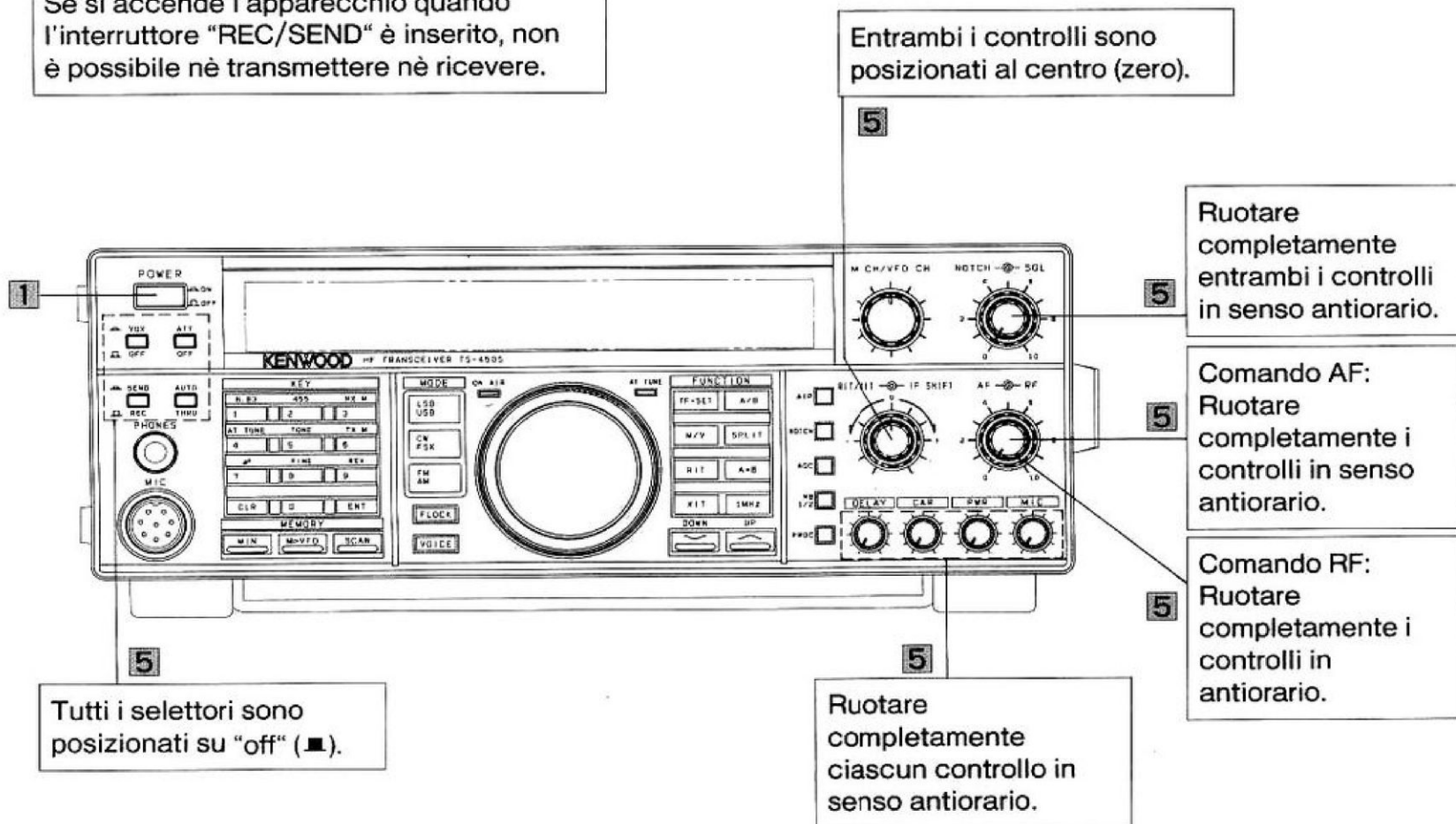
Descrizione dei terminali della presa ACC2

N. terminale	Nome terminale	Applicazione
1	NC	Nessun collegamento
2	RTK	Terminale di RTTY
3	ANO	Audio del ricevitore ad un livello fisso indipendente dalla regolazione del comando di guadagno SUB AF. Tensione in uscita: 300 mV/4,7 kΩ o superiore acon un alto livello di ingresso
4	GND	Massa (il cavo schermato del terminale di uscita audio si collega qui)
5	PSQ	Questo terminale viene usato per collegare un TNC (controllore nodo terminali) per uso con radio a pacchetti. Questo è il terminale del comando di silenziamento e non consente comunicazioni a pacchetti quando il silenziamento è disattivato.
6	NC	Nessun collegamento
7	NC	Nessun collegamento
8	GND	Massa
9	PKS	Questo è il terminale di attesa usato esclusivamente per l'unità terminale. Quando questo terminale è in uso per l'attesa, l'ingresso del microfono viene automaticamente escluso e la trasmissione è operativa.
10	NC	Nessun collegamento
11	PKD	Questo è il terminale di ingresso dall'unità terminale. Il livello di ingresso è di circa 20 mV.
12	GND	Massa (il cavo schermato dell'ingresso audio si collega qui).
13	SS	Terminale di attesa. Messo a massa trasmette.

4-2. PREDISPOSIZIONE INIZIALE

NOTA

Se si accende l'apparecchio quando l'interruttore "REC/SEND" è inserito, non è possibile né trasmettere né ricevere.



Tutti i selettori sono posizionati su "off" (■).

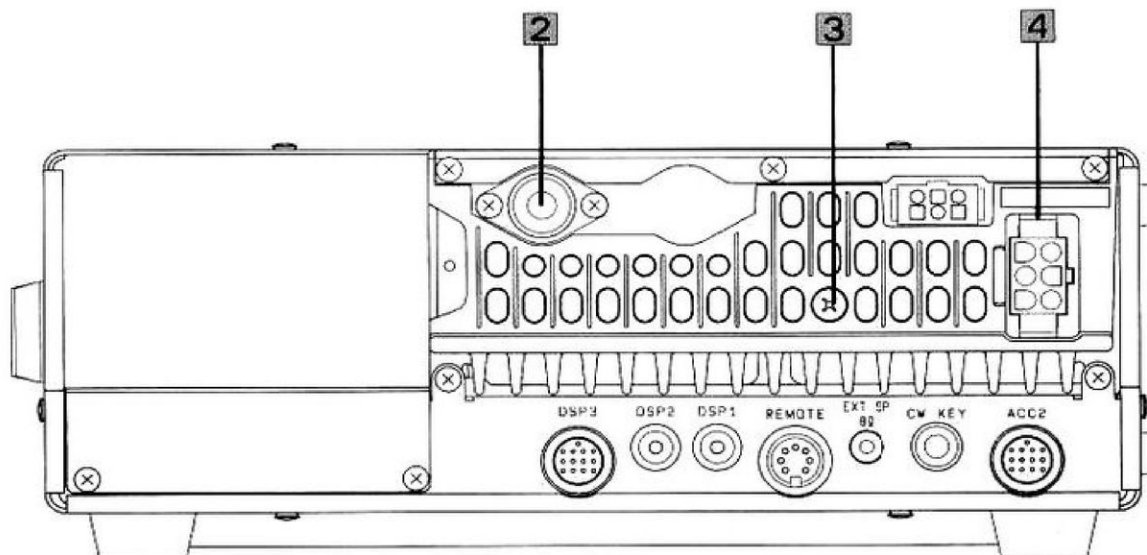
Entrambi i controlli sono posizionati al centro (zero).

Ruotare completamente entrambi i controlli in senso antiorario.

Comando AF: Ruotare completamente i controlli in senso antiorario.

Comando RF: Ruotare completamente i controlli in antiorario.

Ruotare completamente ciascun controllo in senso antiorario.



Prima dell'utilizzo assicuratevi che i seguenti interruttori e comandi siano impostati come indicato in figura:

- 1** Assicuratevi che l'interruttore POWER sia in posizione OFF. (■).
- 2** Collegate un'antenna. Nel caso del TS-690S, posizionare correttamente il selettore di commutazione antenna.

3 Effettuate il collegamento a massa.

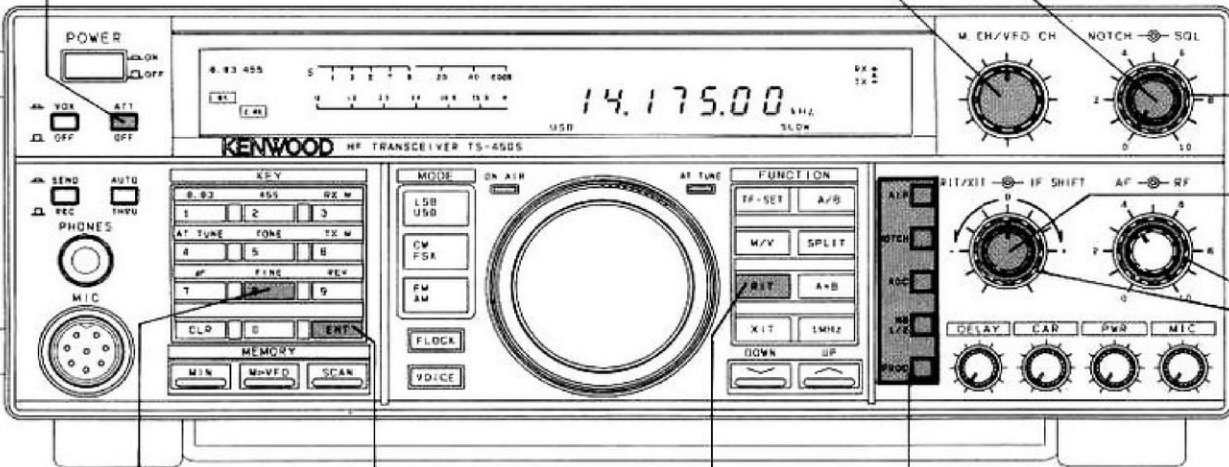
4 Collegate il cavo di alimentazione.

5 Assicuratevi che i comandi e gli interruttori siano impostati come illustrato nelle seguenti figure.

Attenzione
Non trasmettete mai senza un'antenna collegata.

■ Funzioni utili

Funzioni utili per la ricezione



The diagram shows a Kenwood HF Transceiver TS-450S with various controls and callouts. The callouts are as follows:

- Comando M. CH/VFO CH**
E' possibile far aumentare velocemente la frequenza a passi di 10 kHz. Si può selezionare un passo di frequenza diverso, scegliendo tra 1 kHz, 2 kHz o 5 kHz. Vedere a pag. 141.
- Comando NOTCH**
Il rumore di battimento (un "bip" continuo) può essere attenuato. Premere il tasto "NOTCH", assicurarsi che l'indicatore "NOTCH" si sia acceso, poi ruotare questa manopola per ridurre il rumore.
- Interruttore ATT**
Interference by a strong signal near the receive frequency can be reduced.
- Comando SQL**
E' possibile eliminare il rumore che si sente in assenza di segnale. Se questa manopola è stata ruotata eccessivamente, non si possono sentire i segnali deboli.
- Comando RIT**
Si può modificare la frequenza di ricezione senza cambiare quella di trasmissione.
- Comando RF**
E' possibile ridurre le interferenze dovute ad un segnale forte vicino alla frequenza di ricezione.
- Tasto RIT**
Premere questo tasto per inserire il "RIT".
- Tasto ENT**
Quando si è premuto questo tasto, è possibile inserire direttamente la frequenza desiderata mediante i tasti numerici.
- Tasto FINE**
Makes one turn of the tuning knob equal 1 kHz (AM,FM:10 kHz) step to facilitate tuning.
- Comando IF SHIFT**
La larghezza della banda passante apparente del filtro IF viene cambiata senza modificare la banda di ricezione o la frequenza di ricezione.
 - E' possibile ridurre le interferenze prodotte da una stazione vicina.
 - Il suono ricevuto può essere sottoposto al filtraggio taglia-alti o taglia-bassi.
- Tasto AIP**
Quando è attivato, impedisce le interferenze dovute a segnali forti.
- Tasto NOTCH**
Premere questo tasto per inserire il filtro "NOTCH".
- Tasto AGC**
Premendo questo tasto, la costante di tempo AGC.
- Tasto NB 1/2**
Questo è il tasto del soppressore di rumore ("Noise Blanker"): premendolo ripetutamente si passa dalla posizione NB1, a quella NB2, sino a quella "off" (spento).
 - NB1 : serve a ridurre il rumore impulsivo (es. il rumore d'accensione).
 - NB2 : serve a ridurre il rumore impulsivo di gamma più ampia (es. il rumore "Woodpecker").

Funzioni utili per la trasmissione

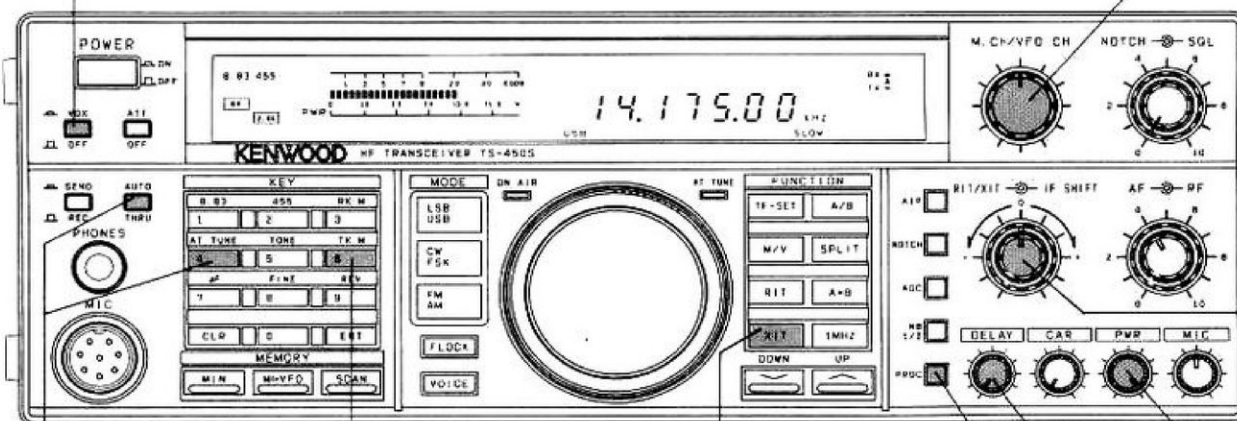
Interruttore VOX

Quando questa funzione è stata attivata, il ricetrasmittitore inizia automaticamente a trasmettere soltanto quando si parla nel microfono. Regolare il volume "VOX" sul lato sinistro in base al microfono utilizzato.

Se il selettore "VOX/OFF" è posizionato su "VOX", quando il tasto è premuto viene selezionata automaticamente la trasmissione, quando il tasto è rilasciato viene selezionata automaticamente la ricezione.

Comando M. CH/VFO CH

E' possibile far aumentare velocemente la frequenza a passi di 10 kHz. Si può selezionare un passo di frequenza diverso, scegliendo tra 1 kHz, 2 kHz o 5 kHz. Vedere a pag. 141.



Comando XIT

Si può modificare la frequenza di trasmissione senza cambiare quella di ricezione.

Comando PWR

E' possibile modificare la potenza di trasmissione. Si raggiunge la potenza massima ruotando completamente il controllo in senso orario.

Tasto TX M

Premendo questo tasto, la misuratore si predisporre tra "ALC" e "SWR".

Tasto XIT

Premere questo tasto per inserire il "XIT".

Interruttore AUTO/THRU

Tasto AT TUNE

Quando questo interruttore è attivato con l'interruttore THRU/AUTO regolato nella posizione AUTO, l'accordatore automatico si attiva e cerca di accordare l'antenna.

Tasto PROC

Usare questa funzione per aumentare la potenza media in fase di trasmissione. Regolare la potenza mediante il controllo "MIC", in modo che non superi il livello ALC quando viene usato uno "Speech Processor".

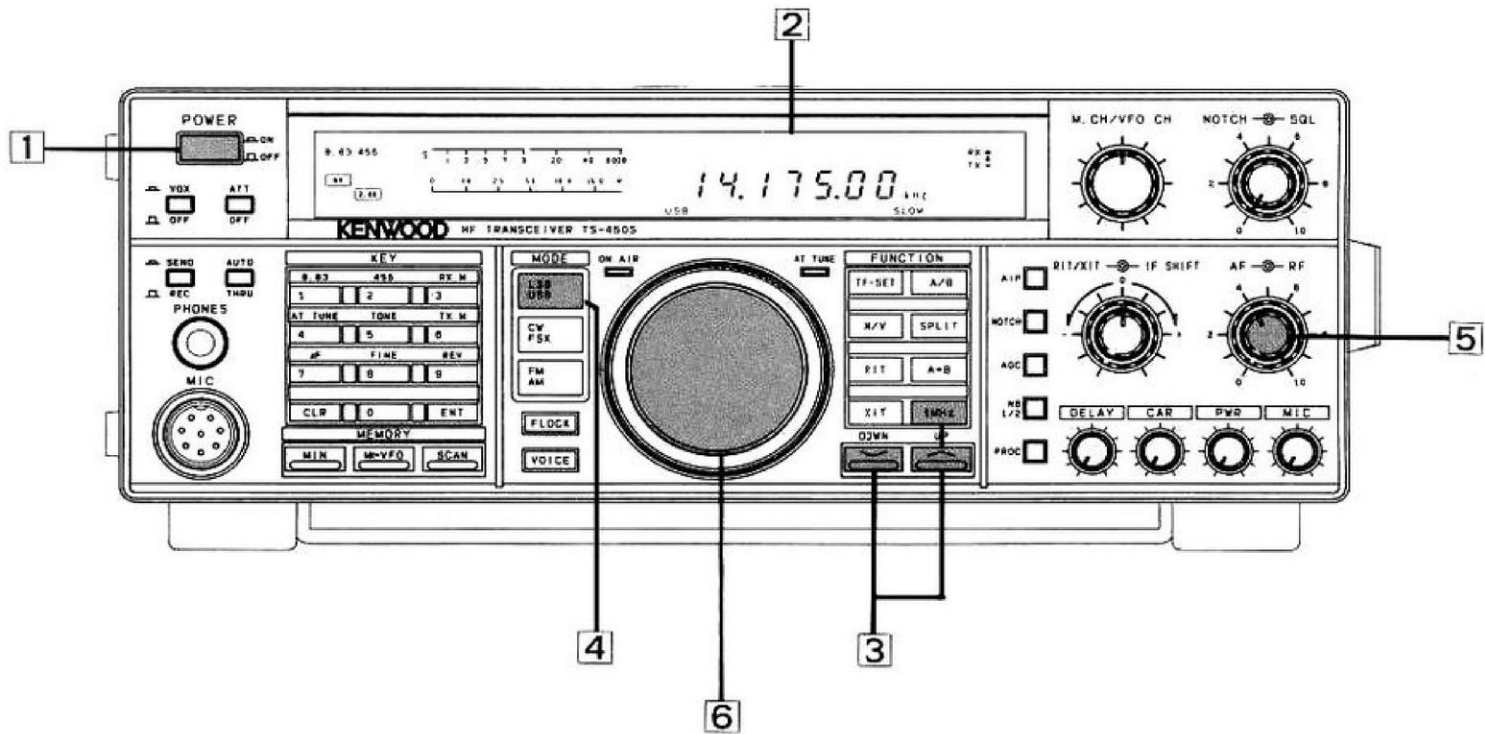
Comando DERAY

Quando viene usato il "VOX", si può regolare il tempo di ritardo prima di passare nuovamente dalla trasmissione alla ricezione. Posizionare il controllo in modo da ottenere il tempo desiderato. Quando questo controllo viene ruotato completamente in senso antiorario, il funzionamento CW è possibile, come se fosse un pieno "break-in".

4-3. FUNZIONAMENTO IN SSB

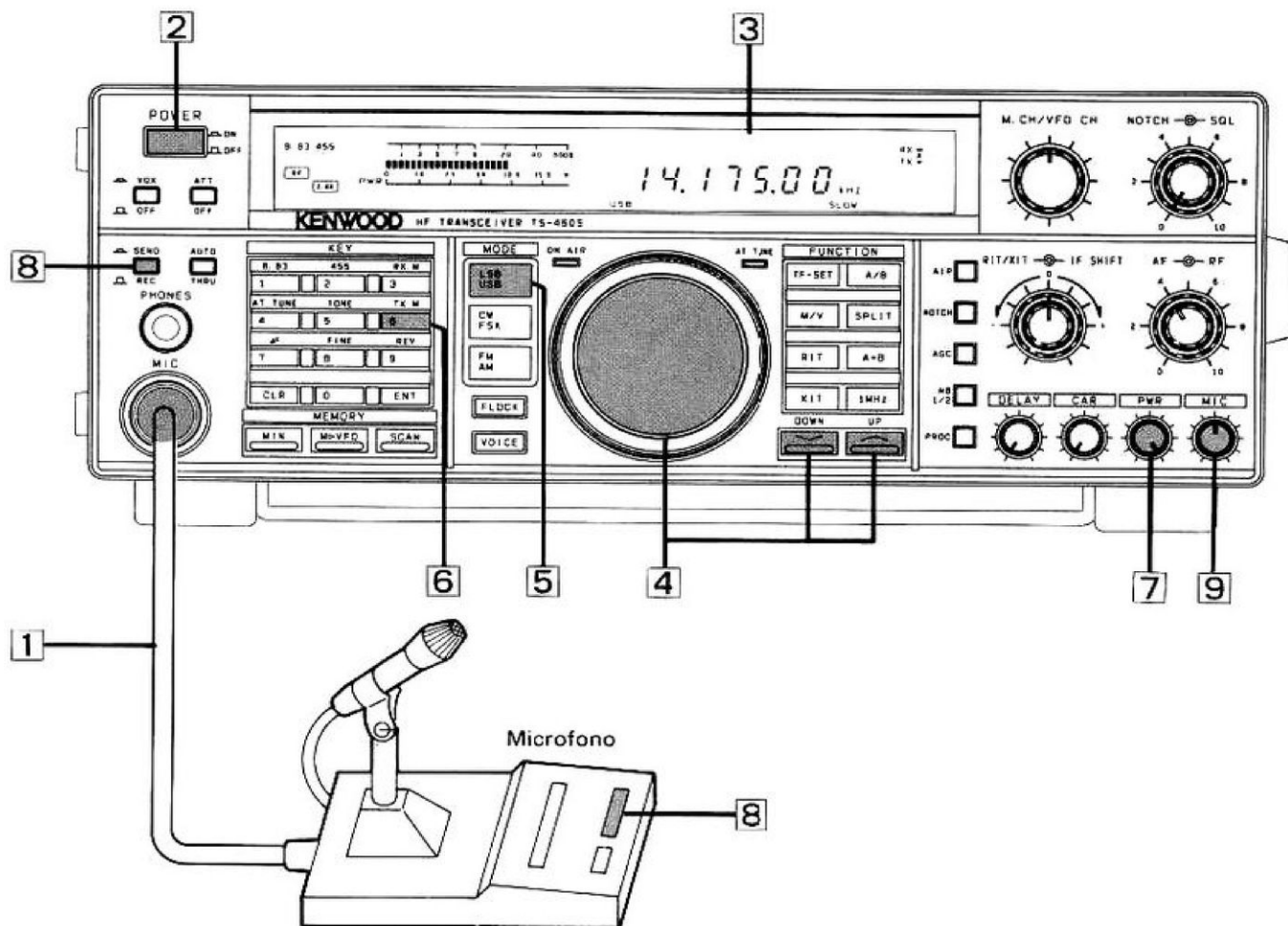
Ricezione

La frequenza indica un punto di portante.



- 1 Attivare la fonte di alimentazione CC e quindi accendere il ricetrasmittitore.
- 2 La frequenza compare sul display.
- 3 Premere gli interruttori UP/DOWN per selezionare la banda di frequenza desiderata.
Quando viene selezionata la posizione 1 MHz, l'indicatore 1MHz si illumina.
- 4 Selezionare LSB o USB con i tasti di modo.
Il punto di transizione effettivo sul TS-450S/690S è 9,5 MHz.
- 5 Girare il comando di guadagno AF in senso orario fino a che non si sente un segnale o un rumore.
- 6 Ruotare la manopola TUNING e selezionare un canale libero.

La frequenza indica un punto di portante.



- 1 Collegare un microfono alla presa MIC.
- 2 Attivare la fonte di alimentazione CC e quindi accendere il ricetrasmittitore.
- 3 La frequenza compare sul display.
- 4 Immettere la frequenza desiderata.
- 5 Selezionare LSB o USB con i tasti di modo.
Il punto di transizione effettivo sul TS-450S/690S è 9,5 MHz.
- 6 Regolare l'interruttore TX.M su ALC.
- 7 Ruotare completamente il controllo "PWR" in senso orario.
- 8 Premere l'interruttore PTT del microfono, o regolare l'interruttore REC/SEND su SEND.

Prima di trasmettere controllare la presenza di attività sulla frequenza in modo da non interrompere un altro QSO.

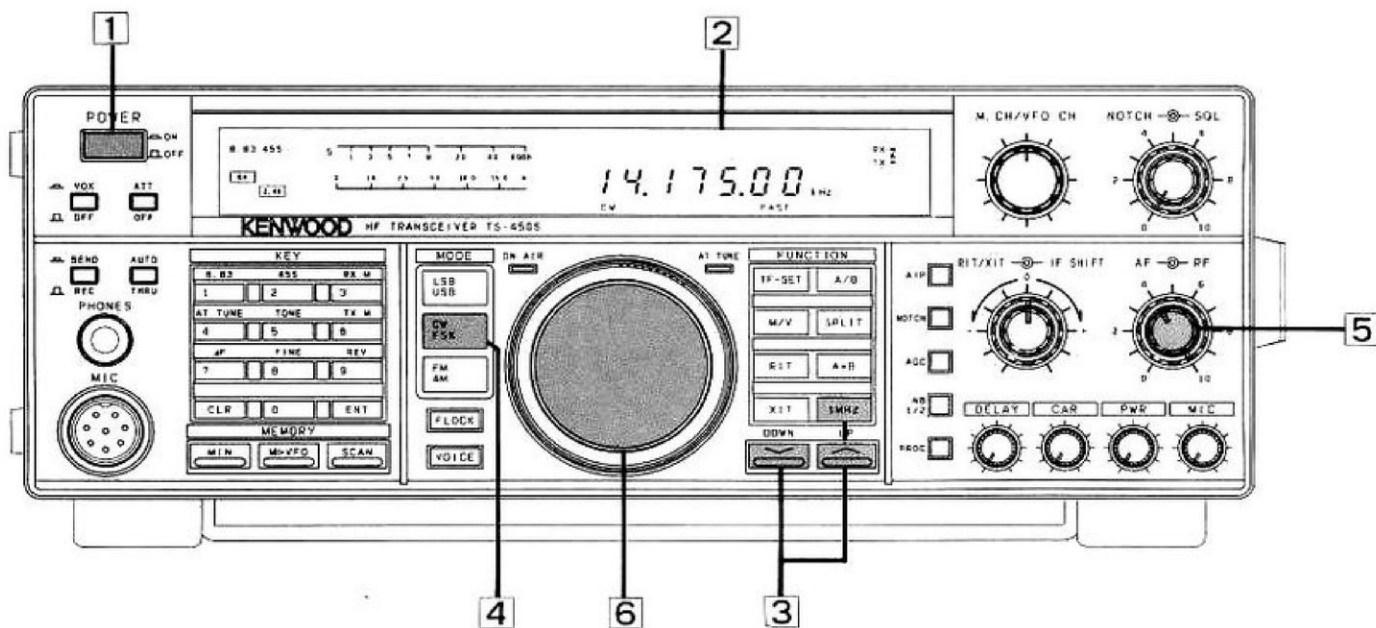
- 9 Parlare nel microfono e regolare il comando di guadagno MIC in modo che la deflessione del misuratore non fuoriesca dalla zona ALC in corrispondenza dei picchi di voce.

Nota

Parlare nel microfono, tenendo il microfono a circa 5 cm di distanza dalla bocca. Parlare troppo vicino o a voce troppo alta può ridurre la chiarezza della trasmissione o espandere troppo le bande laterali.

4-4. FUNZIONAMENTO IN CW Ricezione

Viene visualizzata la frequenza di trasmissione.



- 1 Attivare la fonte di alimentazione CC e quindi accendere il ricetrasmittitore.
- 2 La frequenza compare sul display.
- 3 Premere gli interruttori UP/DOWN per selezionare la banda di frequenza desiderata.
Quando viene selezionata la posizione 1 MHz, l'indicatore 1MHz si illumina.
- 4 Selezionare CW con i tasti di modo.
- 5 Girare il comando di guadagno AF in senso orario fino a che non si sente un segnale o un rumore.
- 6 Ruotare la manopola TUNING e selezionare un canale libero.

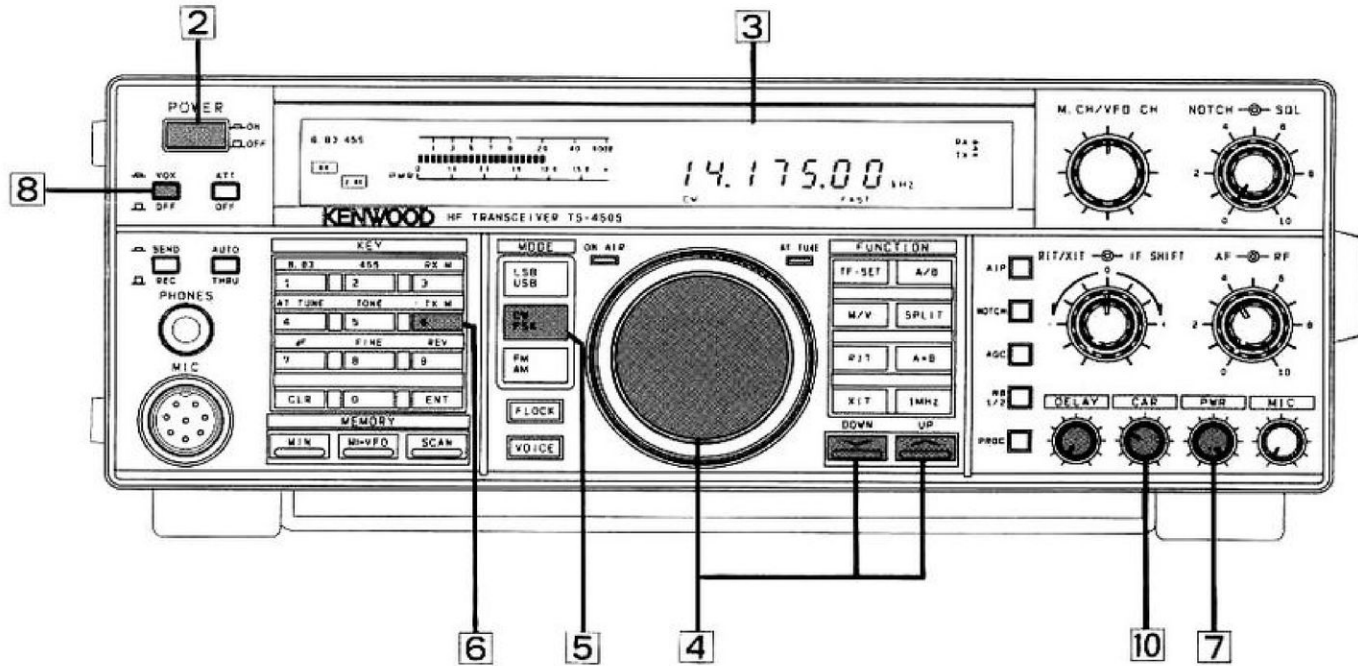
Reverse CW

La frequenza BFO passa da USB a LSB se si preme "9"(REV) sulla tastiera numerica durante la ricezione in CW. Grazie a questo:

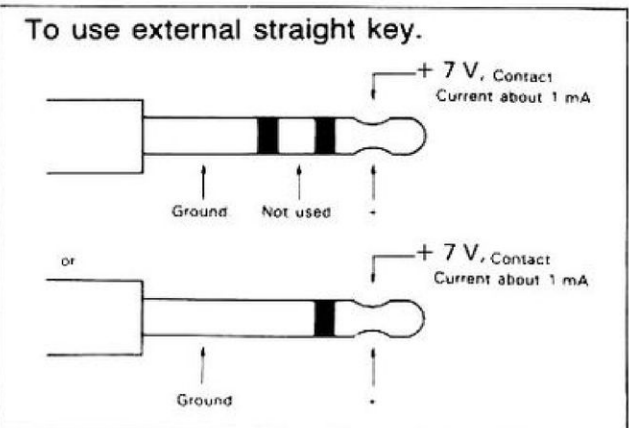
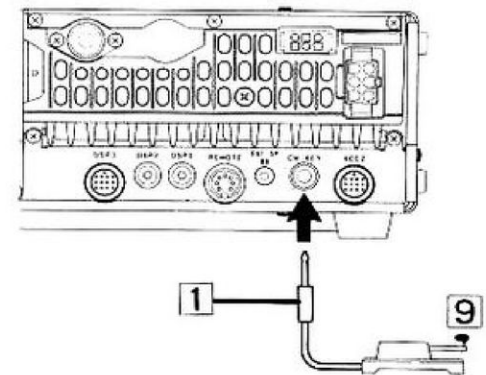
1. L'interferenza della frequenza di battimento si può ridurre.
2. Il tono di battimento passa da basso ad alto quando si gira il comando del tuning in senso orario (la frequenza di ricezione si alza), migliorando l'operabilità.

Se la frequenza di ricezione è la stessa (stato zero-in) della frequenza di trasmissione della stazione di destinazione, i toni di ricezione e trasmissione non cambiano anche quando la frequenza BFO è nel modo reverse.

Viene visualizzata la frequenza di trasmissione.



- 1 Collegare un tasto o un codificatore elettronico alla presa CW KEY sul pannello posteriore.
- 2 Attivare la fonte di alimentazione CC e quindi accendere il ricetrasmittitore.
- 3 La frequenza compare sul display.
- 4 Immettere la frequenza desiderata.
- 5 Selezionare CW con i tasti di modo.
- 6 Regolare l'interruttore TX.M su ALC.
- 7 Ruotare completamente il controllo "PWR" in senso orario.
- 8 Premere l'interruttore VOX/OFF su VOX (—).
- 9 Premere il CW KEY; l'indicatore ON AIR si illumina e l'indicatore del misuratore deflette. Prima di trasmettere controllare la presenza di attività sulla frequenza in modo da non interrompere un altro QSO.
- 10 Regolare il comando CAR LEVEL fino a che la deflessione del misuratore non sia all'interno della zona ALC. Rilasciare il CW KEY. La ricezione viene ripristinata e l'indicatore ON AIR si spegne.
- 11 E' possibile modificare la potenza di trasmissione. Si raggiunge la potenza massima ruotando completamente il controllo in senso orario.



Azzeramento durante la trasmissione CW.

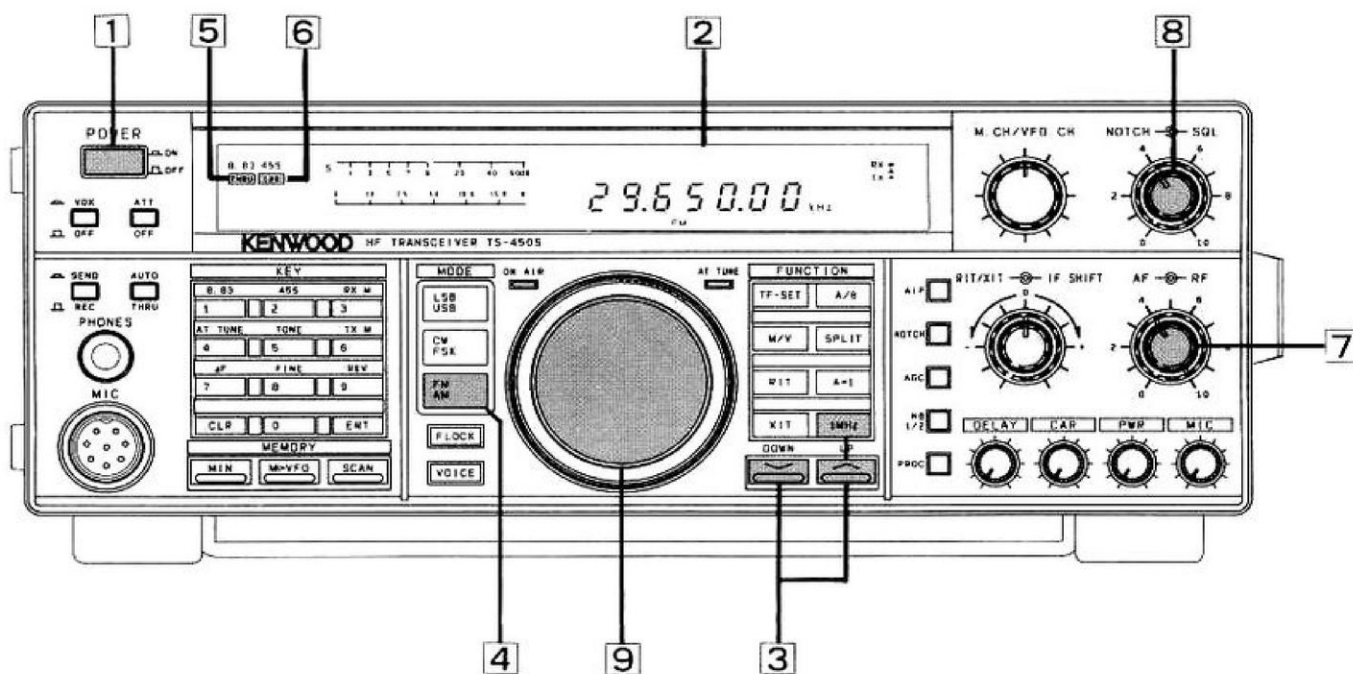
L'adattare il segnale proveniente da un altro ricetrasmittitore a quello proveniente dal ricetrasmittitore in CW che si sta usando si definisce come "zeroing in" (azzeramento). Un ricetrasmittitore può azzerare l'altro ricetrasmittitore in questo modo:

1. Tenere premuto il tasto durante la ricezione. Nell'altoparlante si ascolterà il tono della banda laterale.
2. Regolare la manopola di sintonizzazione in modo che la frequenza ricevuta dall'altro ricetrasmittitore sia uguale a quella della banda laterale (800 Hz). Se corrispondono, l'azzeramento è avvenuto.

4-5. FUNZIONAMENTO IN FM

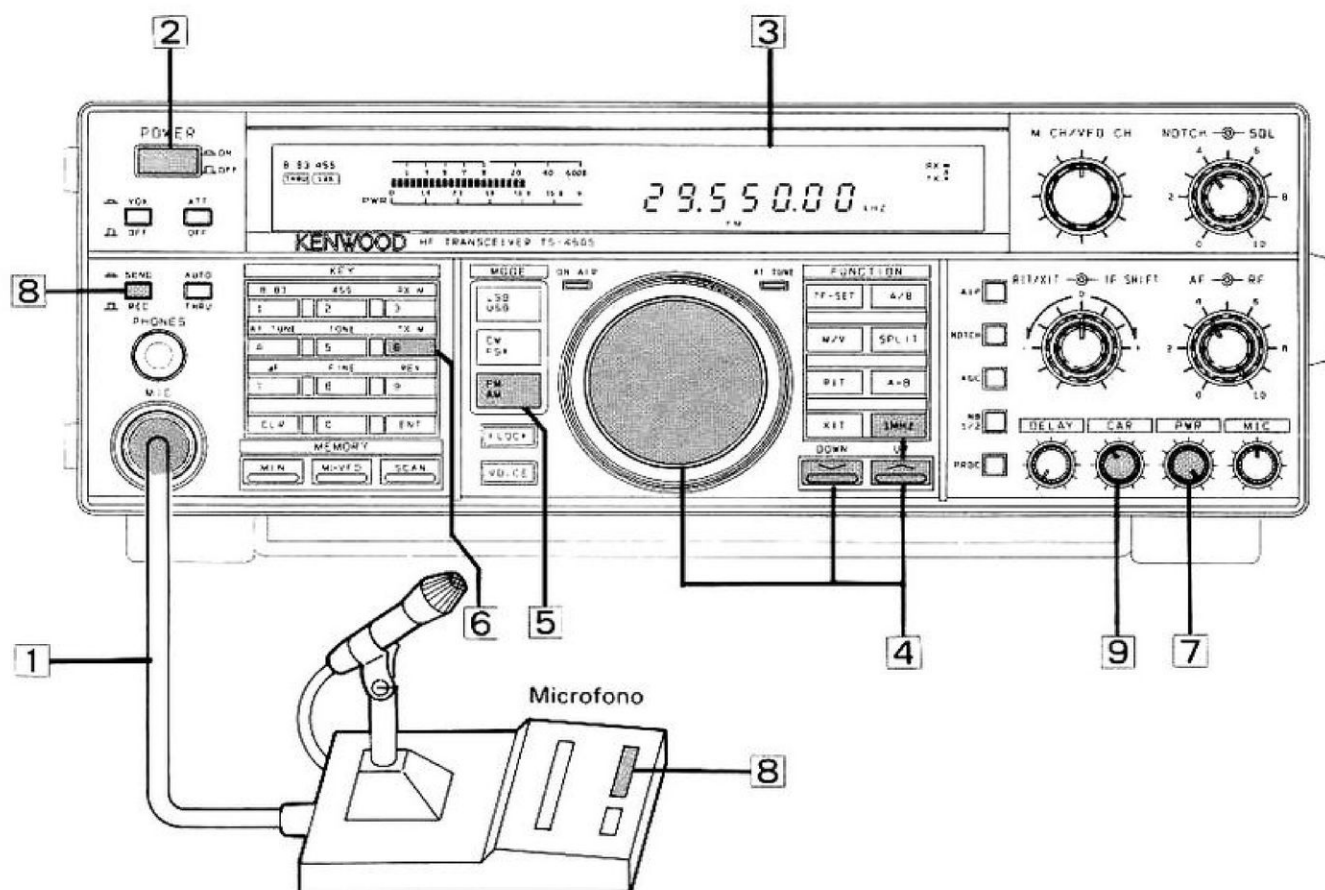
Ricezione

Viene visualizzata la frequenza centrale.

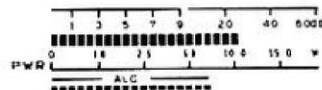


- 1 Attivare la fonte di alimentazione CC e quindi accendere il ricetrasmittitore.
- 2 La frequenza compare sul display.
- 3 Premere gli interruttori UP / DOWN per selezionare la frequenza desiderata all'interno della banda per radioamatori 28 MHz.
Quando viene selezionata la posizione 1 MHz, l'indicatore 1MHz si illumina.
- 4 Selezionare FM con i tasti di modo.
- 5 Assicursi che sul display del filtro di 8,83 MHz l'indicazione "THRU" sia accesa.
- 6 Assicursi che sul display del filtro di 455 kHz l'indicazione "12K" sia accesa.
- 7 Girare il comando di guadagno AF in senso orario fino a che non si sente un segnale o un rumore.
- 8 Per eliminare il rumore presente in mancanza di segnale ruotate il comando SQL in senso orario sino al punto in cui il rumore di sottofondo scompare. Questo punto viene chiamato soglia di squelch.
- 9 Ruotare la manopola TUNING e selezionare un canale libero.

Viene visualizzata la frequenza centrale.



- 1 Collegare un microfono alla presa MIC.
- 2 Attivare la fonte di alimentazione CC e quindi accendere il ricetrasmittitore.
- 3 La frequenza compare sul display.
- 4 Inserite la frequenza desiderata compresa nella banda radioamatoriale dei 28 MHz.
- 5 Selezionare FM con i tasti di modo.
- 6 Regolare l'interruttore TX.M su ALC.
- 7 Ruotare completamente il controllo "PWR" in senso orario.
- 8 Premere l'interruttore PTT del microfono, o regolare l'interruttore REC/SEND su SEND(→).
Prima di trasmettere controllare la presenza di attività sulla frequenza in modo da non interrompere un altro QSO.
- 9 Parlare nel microfono e regolare il comando di guadagno CAR in modo che la deflessione del misuratore non fuoriesca dalla zona ALC.



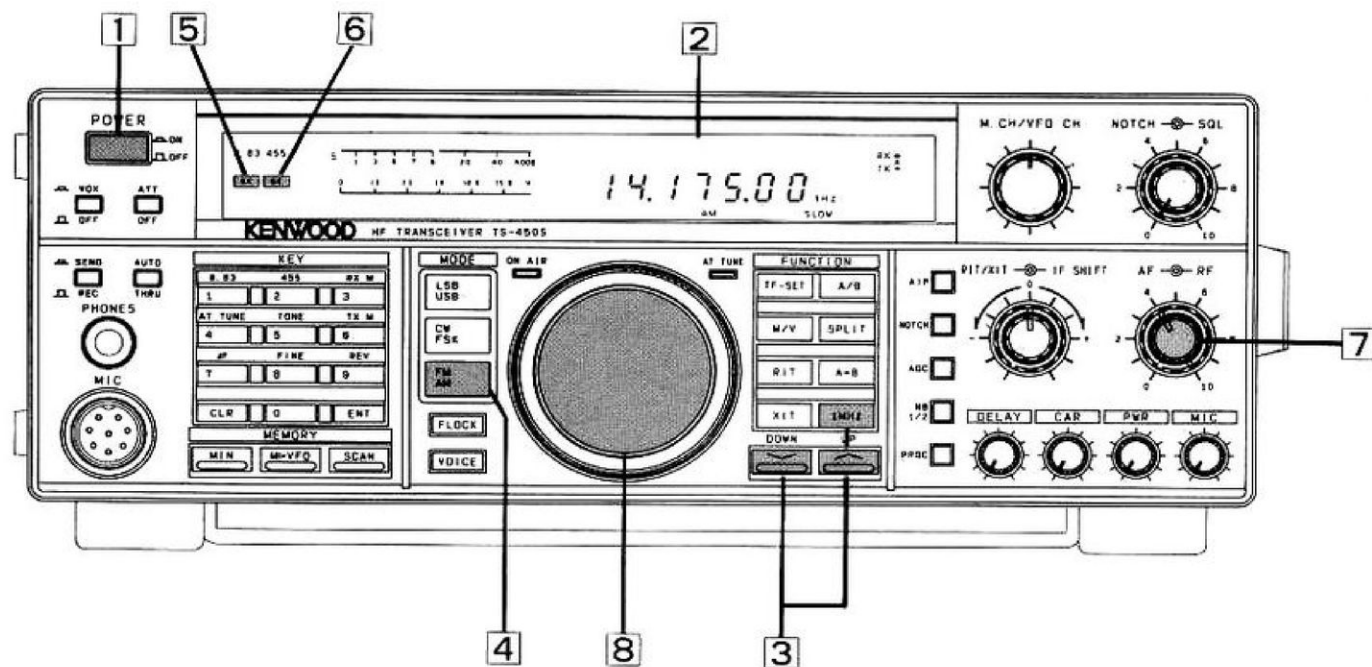
Nota

Parlare nel microfono, tenendo il microfono a circa 5 cm di distanza dalla bocca. Parlare troppo vicino o a voce troppo alta può ridurre la chiarezza della trasmissione o espandere troppo le bande laterali.

4-6. FUNZIONAMENTO IN AM

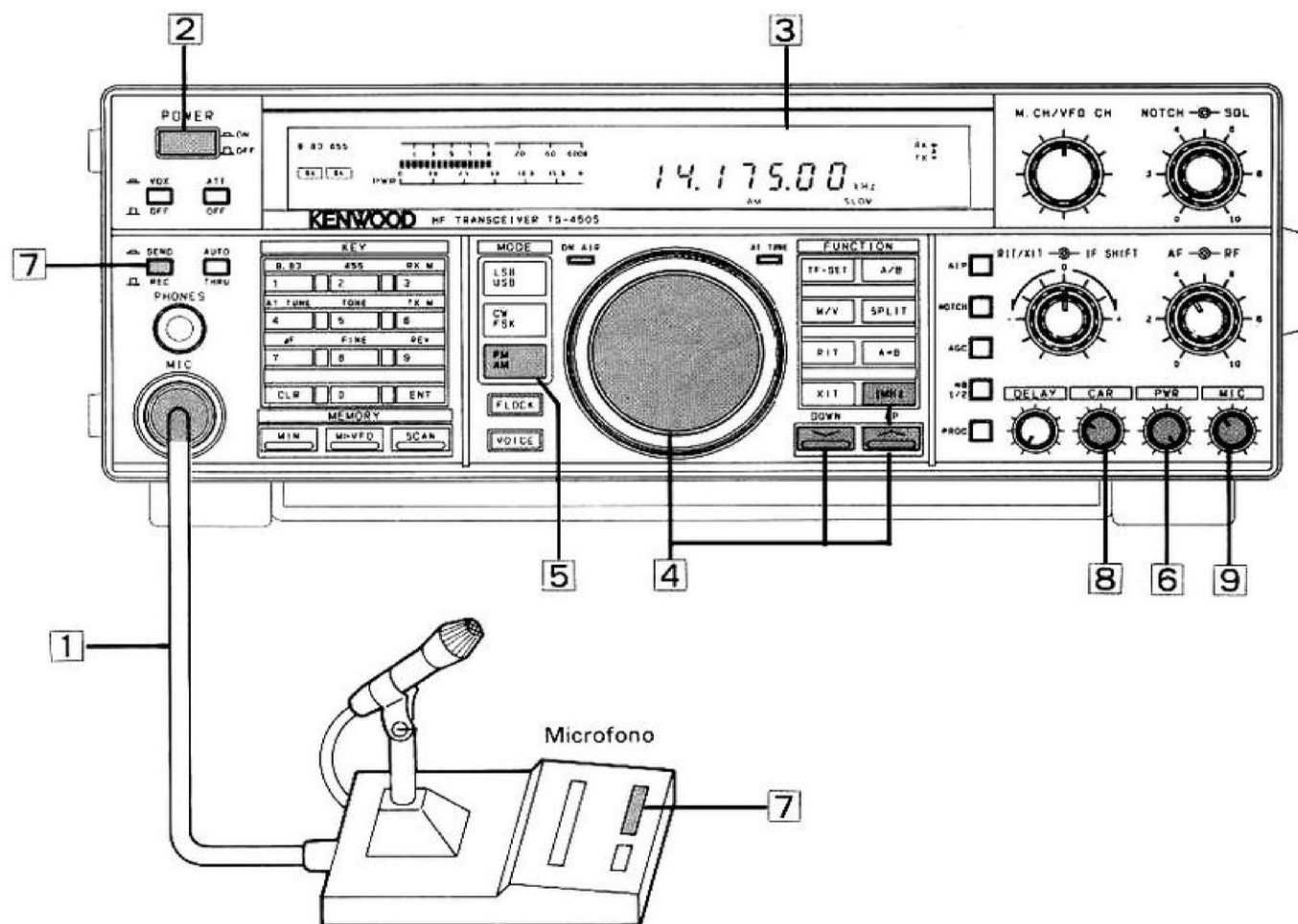
Ricezione

Viene visualizzata la frequenza centrale.

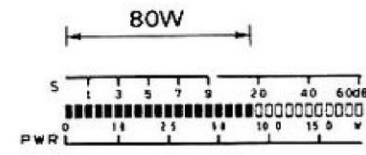
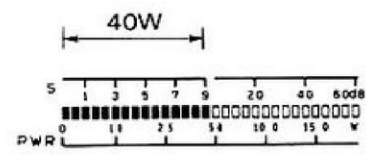


- 1 Attivare la fonte di alimentazione CC e quindi accendere il ricetrasmittitore.
- 2 La frequenza compare sul display.
- 3 Premere gli interruttori UP/DOWN per selezionare la banda di frequenza desiderata.
Quando viene selezionata la posizione 1 MHz, l'indicatore 1MHz si illumina.
- 4 Selezionare AM con i tasti di modo.
- 5 Assicurarsi che sul display del filtro di 8,83 MHz l'indicazione "6K" sia accesa.
- 6 Assicurarsi che sul display del filtro di 455 kHz l'indicazione "6K" sia accesa.
- 7 Girare il comando di guadagno AF in senso orario fino a che non si sente un segnale o un rumore.
- 8 Ruotare la manopola TUNING e selezionare un canale libero.

Viene visualizzata la frequenza centrale.



- 1 Collegare un microfono alla presa MIC.
- 2 Attivare la fonte di alimentazione CC e quindi accendere il ricetrasmittitore.
- 3 La frequenza compare sul display.
- 4 Immettere la frequenza desiderata.
- 5 Selezionare AM con i tasti di modo.
- 6 Ruotare completamente il controllo "PWR" in senso orario.
- 7 Premere l'interruttore PTT del microfono, o regolare l'interruttore REC/SEND su SEND(=).
Prima di trasmettere controllare la presenza di attività sulla frequenza in modo da non interrompere un altro QSO.
- 8 Regolare il comando CAR in modo che il misuratore indichi 40 watt.
- 9 Parlare nel microfono e regolare il comando MIC in modo che il misuratore indichi 80 watt.

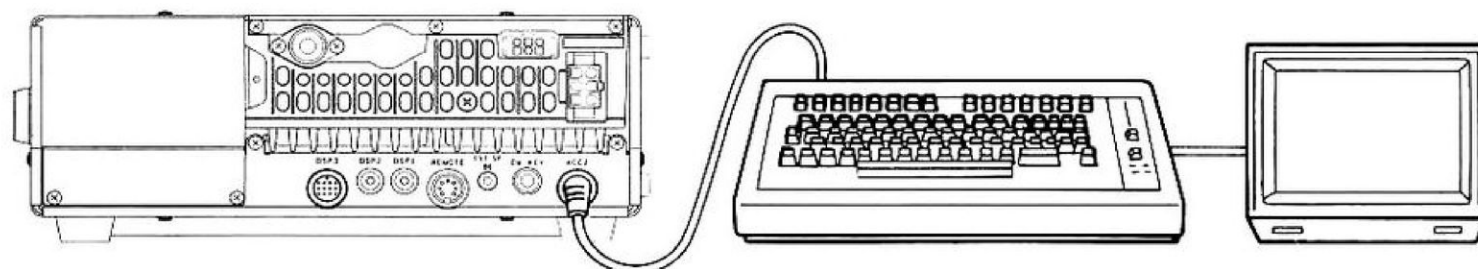
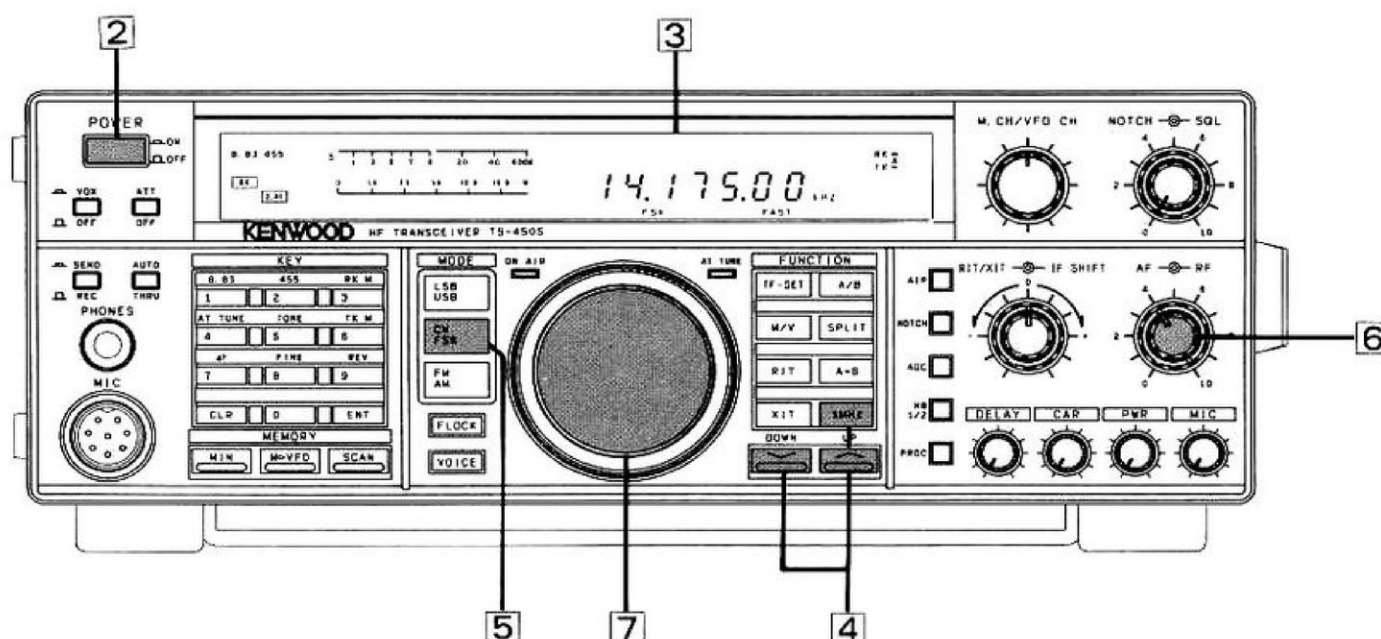


Nota
Se ruotate il comando MIC completamente in senso orario perdetevi in chiarezza.

4-7. FUNZIONAMENTO IN FSK

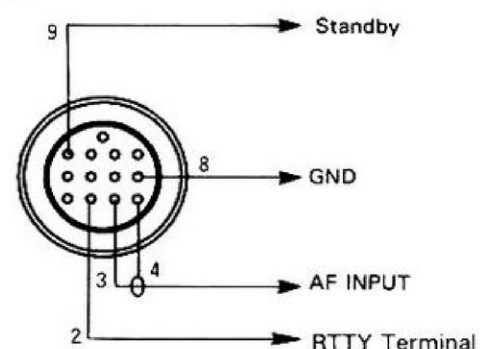
Ricezione

Viene visualizzata la frequenza di battuta.



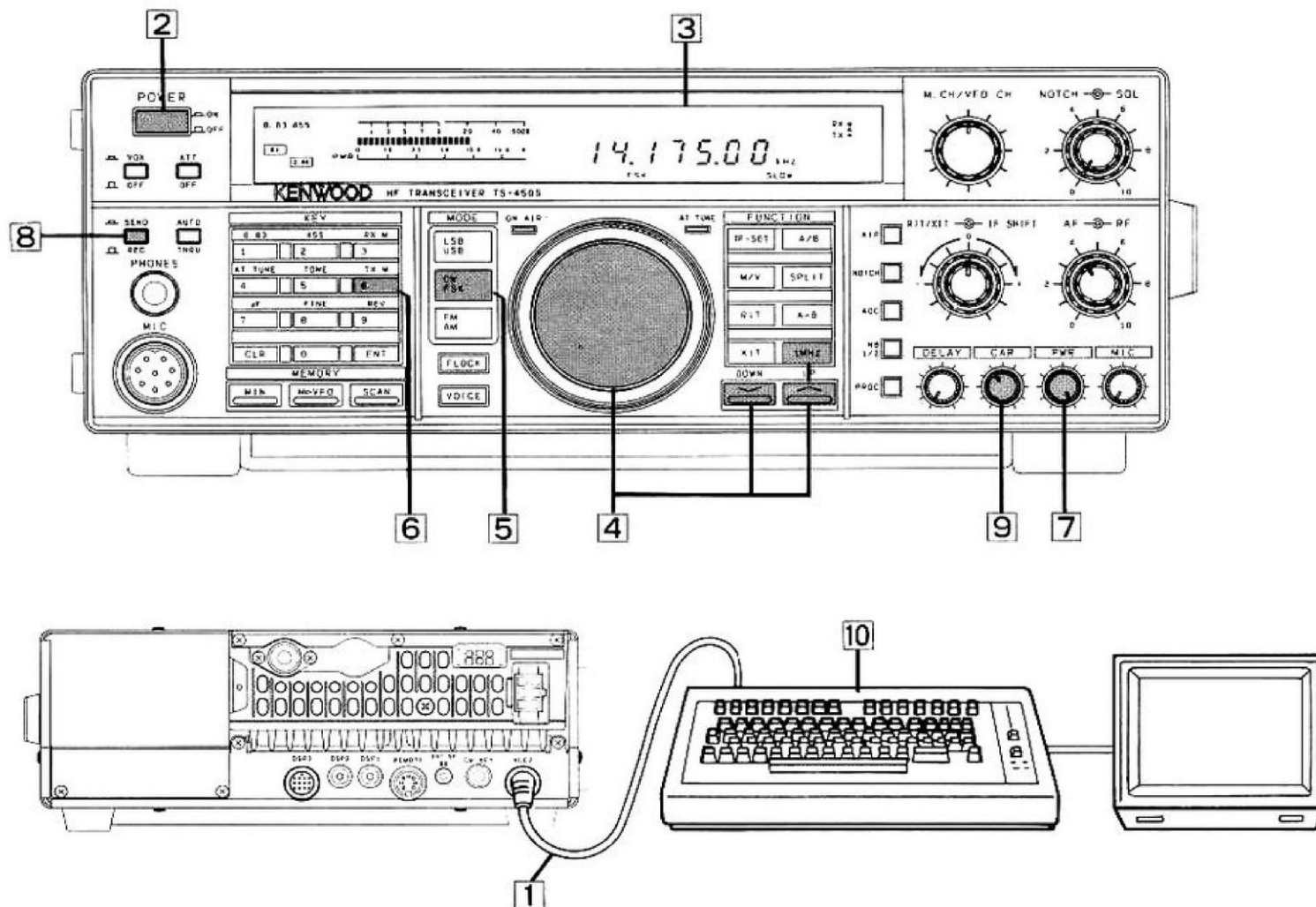
- 1 Collegare la tastiera RTTY al terminale RTTY sul pannello posteriore.
- 2 Attivare la fonte di alimentazione CC e quindi accendere il ricetrasmittitore.
- 3 La frequenza compare sul display.
- 4 Premere gli interruttori UP/DOWN per selezionare la banda di frequenza desiderata. Quando viene selezionata la posizione 1MHz, l'indicatore 1MHz si illumina.
- 5 Selezionare FSK con i tasti di modo.
- 6 Girare il comando di guadagno AF in senso orario fino a che non si sente un segnale o un rumore.
- 7 Ruotare la manopola TUNING e selezionare un canale libero.

Collegate il connettore ACC2.



Il tono di ricezione FSK è regolato a 2125 Hz (alto). Può essere impostato a 1275 Hz (basso). (Vedere paragrafo 4-11-15.)

Viene visualizzata la frequenza di battuta.



- 1 Collegare la tastiera RTTY al terminale RTTY sul pannello posteriore.
- 2 Attivare la fonte di alimentazione CC e quindi accendere il ricetrasmittitore.
- 3 La frequenza compare sul display.
- 4 Immettere la frequenza desiderata.
- 5 Selezionare FSK con i tasti di modo.
- 6 Regolare l'interruttore TX.M su ALC.
- 7 Ruotare completamente il controllo "PWR" in senso orario.
- 8 Regolare l'interruttore REC / SEND su SEND. Oppure eseguite l'operazione di standby dal terminale FSK. Prima di trasmettere controllare la presenza di attività sulla frequenza in modo da non interrompere un altro QSO.
- 9 Regolare il comando CAR in modo che la deflessione del misuratore sia all'interno della zona ALC.
- 10 Attivare la tastiera RTTY. Posizionate il tasto REC/SEND su REC oppure eseguite l'operazione di standby dal terminale FSK per tornare al modo ricezione.

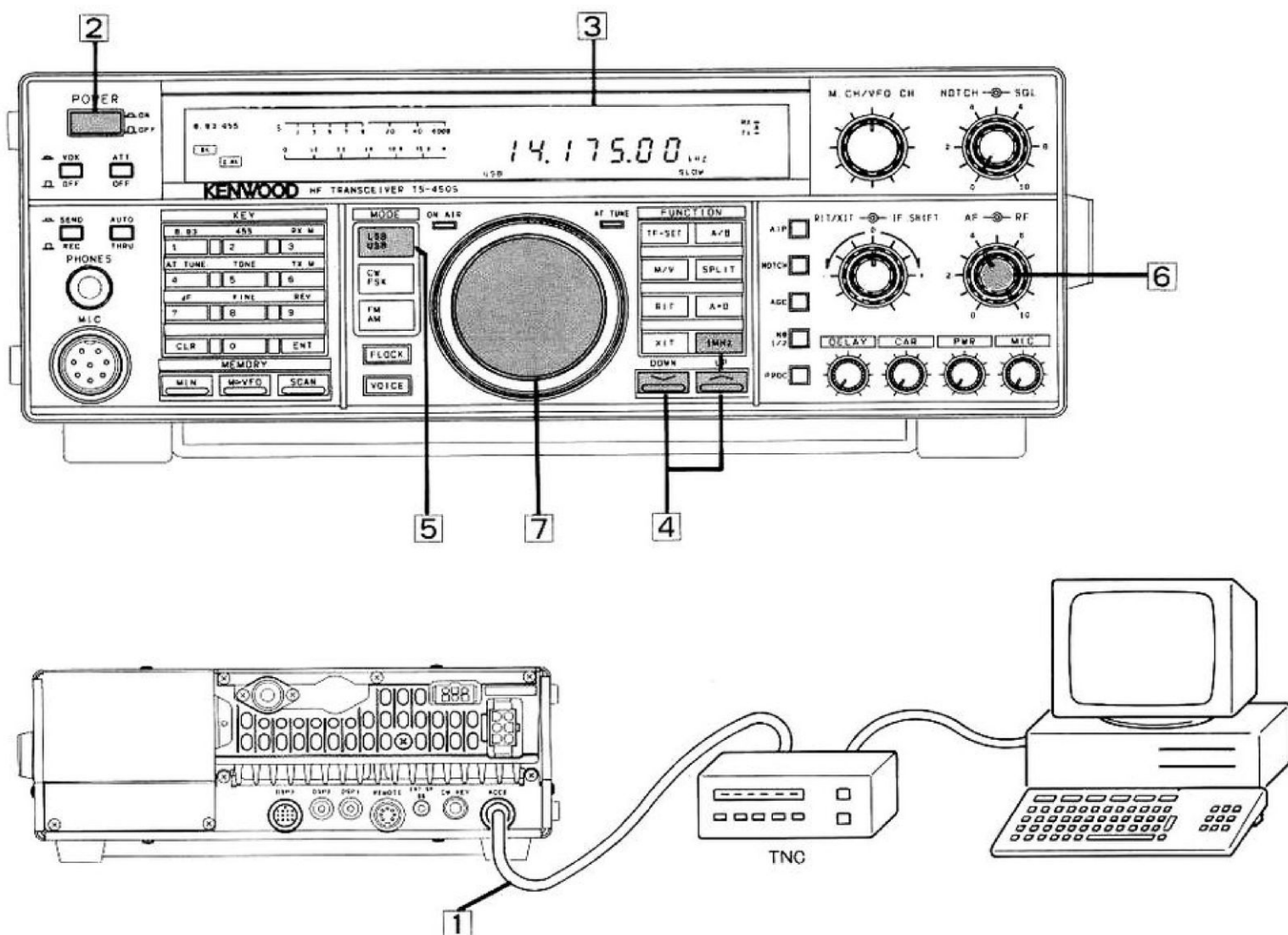
La larghezza dello spostamento FSK è regolata a 170 Hz. Può essere impostata a 200, 425 o 850 Hz. (Vedere paragrafo 4-11-15.)

Quando vengono trasmessi i dati nel modo FSK senza che l'unità RTTY sia connessa, viene trasmessa una frequenza di spazio. La polarità si può invertire per trasmettere la frequenza della traccia quando il tasto è aperto per la messa a punto della funzione quando l'apparecchio è acceso.

4-8. FUNZIONAMENTO IN PACKET (AFSK)

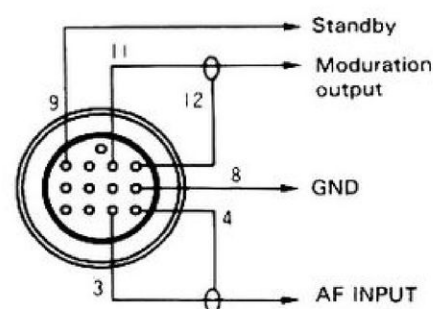
Ricezione

La frequenza indica un punto di portante.



- 1 Collegare la linea di segnale del terminale di comunicazione al connettore ACC2 posto sul retro del ricetrasmittitore.
- 2 Attivare la fonte di alimentazione CC e quindi accendere il ricetrasmittitore.
- 3 La frequenza compare sul display.
- 4 Premere gli interruttori UP/DOWN per selezionare la banda di frequenza desiderata.
Quando viene selezionata la posizione 1 MHz, l'indicatore 1 MHz si illumina.
- 5 Selezionare LSB o USB con i tasti di modo.
- 6 Girare il comando di guadagno AF in senso orario fino a che non si sente un segnale o un rumore.
- 7 Ruotare la manopola TUNING e selezionare un canale libero.

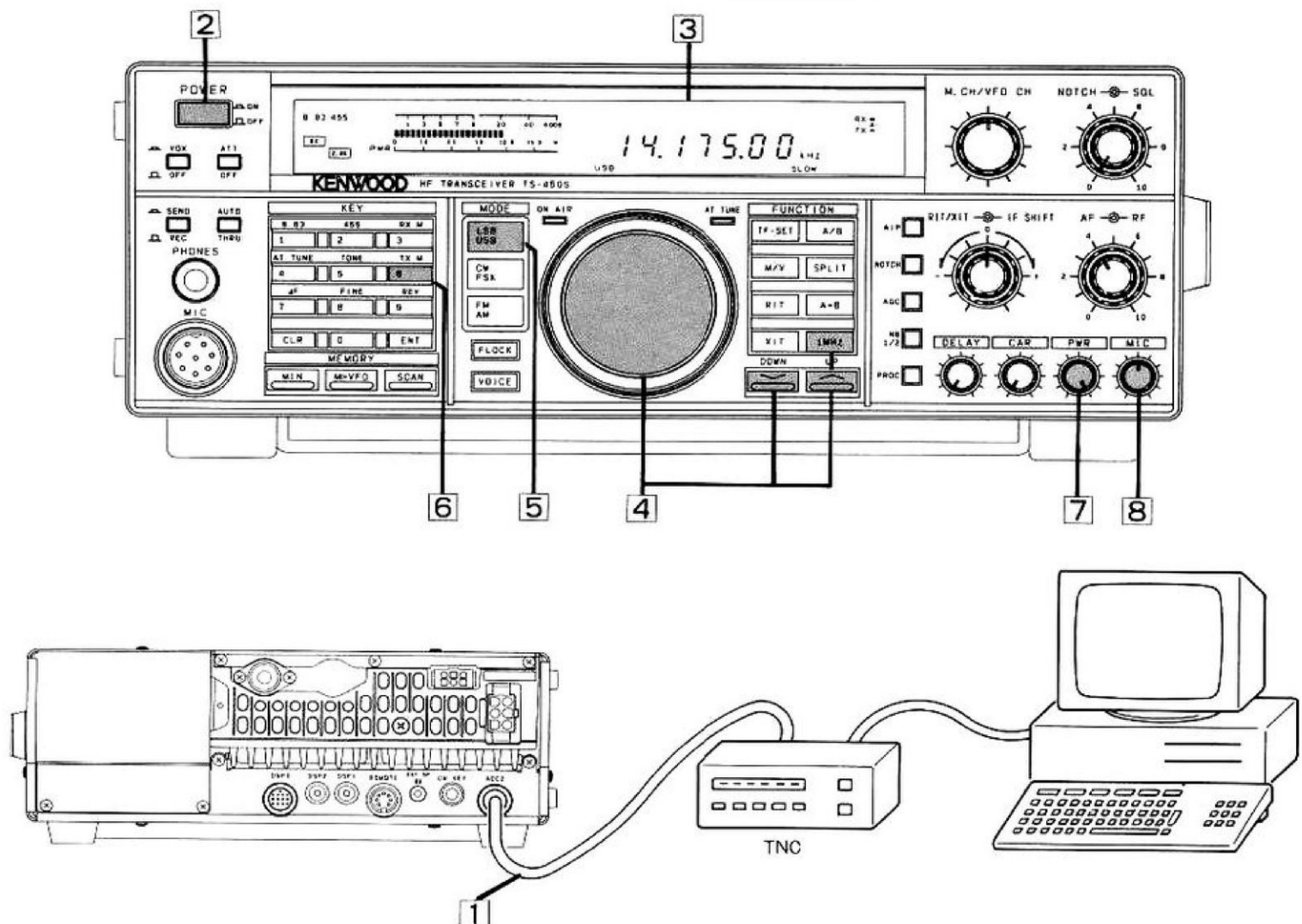
Collegate il connettore ACC2.



Poichè la modulazione AFSK nel modo SSB viene normalmente utilizzata nella trasmissione packet a 300 baud, il segnale AFSK arriva in ingresso alla linea del segnale MIC. La modulazione AFSK è possibile in entrambi i modi (USB e LSB), ma la frequenza del segnale effettivamente trasmesso risulta essere la frequenza visualizzata più la frequenza di modulazione nel modo USB, e la frequenza visualizzata meno la frequenza di modulazione nel modo LSB. Poichè il TNC utilizza diverse frequenze di modulazione, vi consigliamo di determinare la frequenza operativa corretta, considerando la frequenza AFSK del TNC che state utilizzando.

Trasmissione

La frequenza indica un punto di portante.



- 1 Collegare la linea di segnale del terminale di comunicazione al connettore ACC2 posto sul retro del ricetrasmittitore.
- 2 Attivare la fonte di alimentazione CC e quindi accendere il ricetrasmittitore.
- 3 La frequenza compare sul display.
- 4 Immettere la frequenza desiderata.
- 5 Selezionare LSB o USB con i tasti di modo.
- 6 Regolare l'interruttore TX.M su ALC.
- 7 Ruotare completamente il controllo "PWR" in senso orario.
- 8 Inviare un comando di trasmissione dal terminale di comunicazione (generalmente la tastiera).
Prima di trasmettere controllare la presenza di attività sulla frequenza in modo da non interrompere un altro QSO.
Regolare il comando MIC in modo che la deflessione del misuratore sia all'interno della zona ALC.

Note

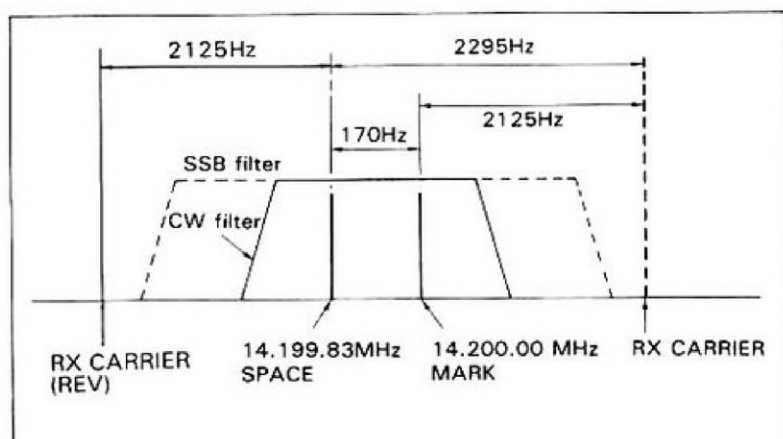
1. Seguite le istruzioni contenute nel manuale delle vostre unità terminali per correggere le impostazioni prima di cominciare a trasmettere.
2. Se l'uscita dall'unità terminale fa sì che il misuratore ALC registri al di sopra dei limiti consigliati anche con il comando di guadagno MIC regolato sul minimo, bisogna ridurre l'uscita dell'unità terminale. Livelli di segnale eccessivi possono causare distorsione! Se il livello di uscita dell'unità terminale è fisso bisogna aggiungere un potenziometro tra il ricetrasmittitore e l'unità terminale. (Fare riferimento alla sezione 6-6.)

FUNZIONAMENTO IN RTTY

Il funzionamento RTTY richiede un demodulatore e una telescrivente. È accettabile un demodulatore comprendente filtri di 2125 e 2295 Hz (spostamento di 170 Hz) ed esso può essere collegato direttamente alla connettore per comando a distanza (REMOTE). Per usare il circuito FSK del trasmettitore con una telescrivente ad alta tensione di modello più vecchio, bisogna usare un relè di codificazione esterno nell'anello chiuso della telescrivente, e collegare i contatti del relè al terminale RTTY sul pannello posteriore (spillo 2 or ACC 2).

Durante l'operazione FSK, la frequenza MARK viene indicata sul display.

L'illustrazione qui sotto mostra la relazione tra le frequenze di ricezione e di trasmissione con questo ricetrasmittitore. Nel funzionamento FSK, la frequenza di spazio è indicata sul display principale.



Nota

Frequenza sul display di 14,200,00 MHz.

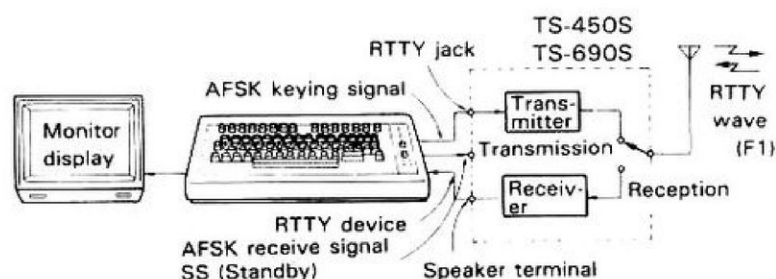
- Il BFO utilizza il modo LSB come standard. Quando premete il tasto REV, il BFO passa in USB. Se l'altro ricetrasmittitore sta utilizzando lo shift inverso, la polarità del ricevitore può essere regolata tramite il tasto REV. Tuttavia, il segnale di mark sempre a circuito aperto quando i segnali vengono trasmessi dal ricetrasmittitore locale.
- La frequenza di mark visualizzata viene utilizzata come standard, anche se la larghezza dello shift viene modificata.
- Riguardo alla polarità del terminale RTTY, la frequenza di mark viene trasmessa quando il tasto è in corto, e la frequenza di spazio (la frequenza visualizzata durante la trasmissione è la frequenza di mark) viene trasmessa quando il tasto è aperto.
- La polarità può essere invertita tramite la selezione delle funzioni all'accensione (Vedere paragrafo 4-11-15.) in modo che la frequenza di mark venga trasmessa quando il tasto è aperto.

FUNZIONAMENTO IN AFSK

COMUNICAZIONE DATI (PACKET, AMTOR, SSTV, ecc.)

Questo ricetrasmittitore si adatta al funzionamento SSTV (Slow Scan Television = televisione a scansione lenta) o AFSK (Audio Frequency Shift Keying = codificazione di spostamento frequenza audio).

Per l'SSTV, la presa accessoria (ACC 2) deve essere collegata all'uscita per telecamera. La presa accessoria (ACC 2) deve essere collegata all'ingresso per monitor. Per il funzionamento AFSK, collegare l'uscita per unità di tono all'ingresso ACC 2 e l'uscita ACC 2 all'ingresso per unità di tono.



1. Il presa accessoria (ACC 2) serve per collegare dispositivi di comunicazione dati. Tutti i collegamenti necessari possono essere eseguiti tramite questo connettore.
2. Quando si usa l'AFSK (codificazione di spostamento frequenza audio) o si modula il segnale con qualsiasi forma di tono audio, bisogna selezionare LSB o USB. Se si desidera l'operazione F2 selezionare il modo FM. In generale LSB è usato per comunicazioni RTTY e PACKET nella banda HF (F1), mentre USB viene usato per AMTOR.
3. Il ricetrasmittitore trasmette secondo i segnali ricevuti sul terminale di attesa (STBY) del connettore. Questi ingressi sono generati dall'unità terminale in risposta a ingressi dal dispositivo di ingresso terminale associato.
4. Quando si usa LSB o USB il comando di guadagno MIC deve essere usato per regolare il livello di ingresso per una lettura del misuratore ALC in scala.
5. Il terminale numero 9 del connettore ACC 2 viene usato per disabilitare il connettore microfono sul pannello anteriore durante i periodi in cui il terminale di comunicazione viene usato (questo si ottiene mettendo a massa il terminale). Questo evita eventuali errori provocati dall'immissione del testo.

4-9. FUNZIONAMENTO DELL'ACCORDATORE AUTOMATICO D'ANTENNA

Note

1. Questa funzione non è disponibile con nessuno dei modelli TS-450S e TS-690S sprovvisti di accordatore d'antenna.
2. La banda di 1,9 MHz non funziona.
3. La banda di 50 MHz non funziona (soltanto il TS-690S).

Se si fa funzionare il ricetrasmittitore mediante un'antenna con un alto rapporto d'onda stazionaria (SWR), può attivarsi il circuito di protezione SWR dello stadio finale (quando l'SWR è approssimativamente maggiore di 2 : 1). L'uso dell'accordatore automatico d'antenna aiuta a far sì che l'antenna si accordi al ricetrasmittitore. L'unità AT è in grado di accordare un carico da 20 a 150 ohm, o approssimativamente un SWR di 2,5 : 1. Se l'antenna e la linea di alimentazione supera questo valore, l'accordatore non riesce a trovare l'accordo corretto. Se l'accordatore non riesce a trovare l'accordo dopo due tentativi, controllare l'antenna e le linee di alimentazione.

Durante il processo di accordi, la potenza in uscita del ricetrasmittitore viene automaticamente regolata su 10 watt per proteggere gli stadi finali da danni.

Mentre l'accordatore d'antenna automatico è in grado di ridurre l'SWR apparente del sistema d'antenna, è importante ricordare che la massima potenza d'uscita si ottiene solo quando l'antenna è stata regolata per l'SWR più basso possibile.

Il tuner dell'antenna automatica ha i due seguenti modi:

① Modalità di accordo automatico

Con questa modalità, i segnali di sintonia vengono trasmessi per accordare automaticamente l'antenna e il ricetrasmittitore.

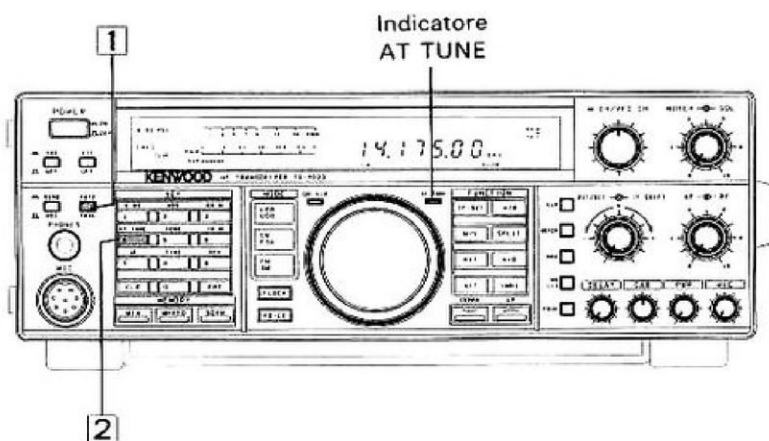
1. Regolare l'interruttore THRU/AUTO su AUTO(←).
2. Regolare l'interruttore AT TUNE su ON.
Il ricetrasmittitore entra in mode CW, l'indicatore AT TUNE si illumina e l'apparecchio avvia la sintonia.
3. Quando l'accordo è stato completato, l'indicatore AT TUNE si spegne e il ricetrasmittitore torna automaticamente al normale modo operativo.
4. Viene emesso un segnale acustico di avvertimento quando l'accordo non viene completato entro 20 secondi. Disattivare l'interruttore THRU / AUTO (THRU).

Nota

Questo interruttore non funziona quando il comando CAR è girato completamente in senso antiorario.

Nota

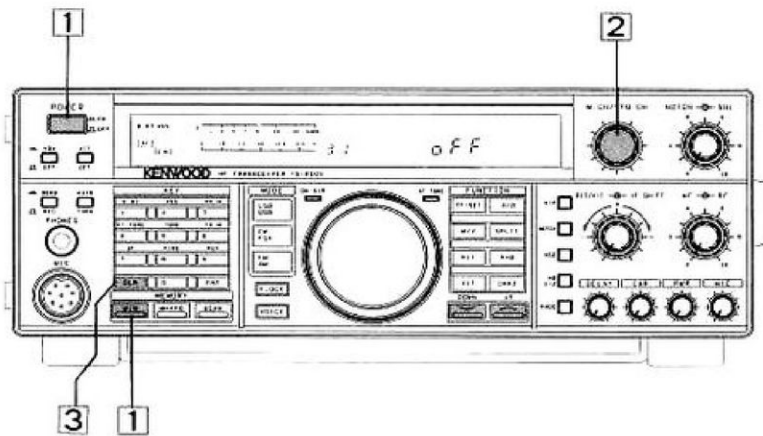
Se viene emesso un allarme acustico, può darsi che il sistema d'antenna sia difettoso. E' necessario controllarlo.



Una volta effettuata la sintonizzazione, essa viene memorizzata. Quando si cambia la banda radioamatoriale, la sintonizzazione per quella banda avviene automaticamente. Ciò riduce il tempo di sintonizzazione.

② Modalità di accordo manuale

Grazie a questa modalità, l'accordo può essere eseguito manualmente tramite il comando di sintonia e il comando M.CH/VFO CH nel caso l'accordo automatico risulti difficoltoso.



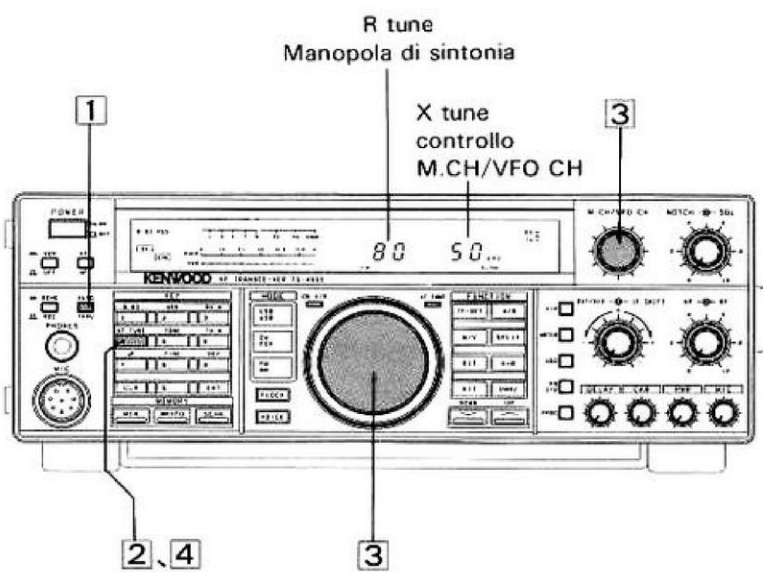
1. Tenere premuto l'interruttore M.IN attivando contemporaneamente l'interruttore POWER.
2. Selezionate il numero 31 ruotando il comando M.CH/VFO CH. Posizionate il tasto UP/DOWN su OFF.

31 OFF

3. Premete il tasto CLR oppure spegnete e riaccendete il ricetrasmittitore.

Per abbandonare la modalità di accordo manuale, eseguite le operazioni al passo 1, impostate on al passo 2 ed eseguite il passo 3.

FUNZIONAMENTO



1. Regolare l'interruttore THRU/AUTO su AUTO.
2. Regolare l'interruttore AT TUNE su ON.
3. Per ridurre il rapporto SWR, ruotare alternativamente la manopola di sintonizzazione e il controllo "M.CH/VFO CH", osservando l'indicatore SWR. L'angolo di rotazione del condensatore variabile è indicato dal display sotto forma di percentuale.
4. Una volta effettuata la sintonizzazione, premere nuovamente l'interruttore AT TUNE
5. Quando l'accordo è stato completato (o interrotto premendo il tasto AT TUNE), i dati ad esso relativi vengono memorizzati come informazioni di preselezione per quella banda amatoriale. Se effettuate l'accordo manuale prima su una banda e poi su un'altra, vengono memorizzati solo i dati relativi alla prima banda. Se in seguito risSelected quella prima banda, i dati memorizzati vi permetteranno di ristabilire l'accordo originario.

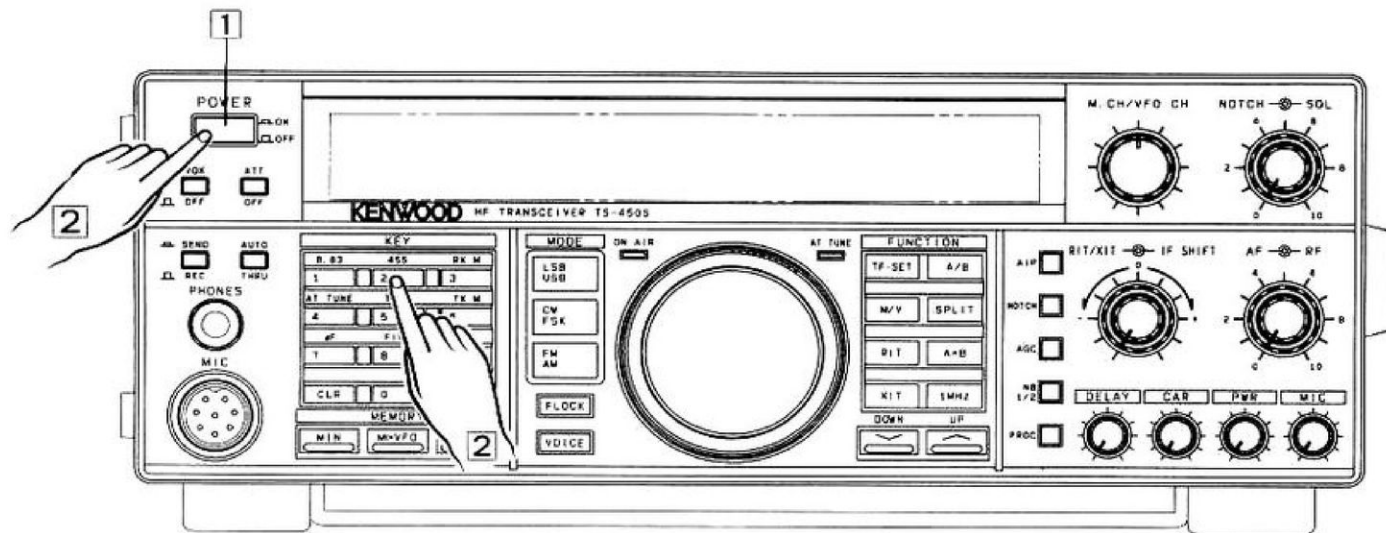
Nota
Se con la regolazione manuale non si riesce ad abbassare l'SWR e a completare l'accordo, regolare l'SWR dell'antenna.

4-10. FUNZIONAMENTO PRINCIPALE

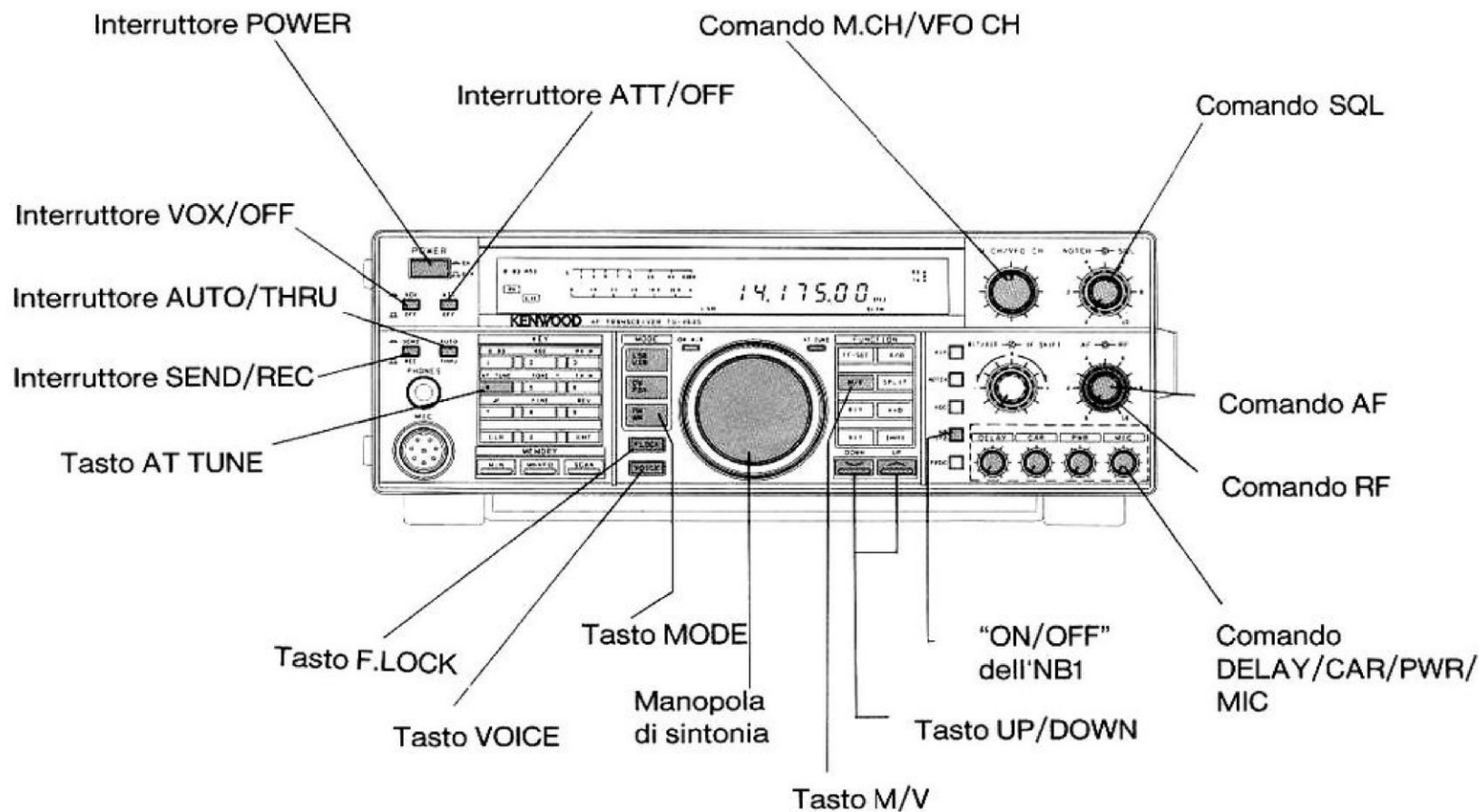
E' possibile limitare le funzioni dei tasti e dei controlli sul pannello frontale. Ciò si rivela utile durante il funzionamento mobile.

■ Metodo per la regolazione delle funzioni.

1. Togliere l'alimentazione.
2. Tènere premuto il tasto numerico "2", poi accendere l'apparecchio.



■ I tasti e i controlli attivi in questo momento sono:



■ Per invertire la regolazione precedente.

1. Togliere l'alimentazione.
2. Tènere premuto il tasto numerico "1", poi accendere l'apparecchio.

4-11. ALTRE FUNZIONI

4-11-1. Toni "biip"

Viene fornita una conferma sonora delle funzioni del microprocessore sotto forma di una serie di "biip". Il livello di uscita dei "biip" è regolabile mediante un resistore variabile situato all'interno dell'apparecchio. (Fare riferimento alla sezione 6-6).

L'avanzamento può essere eliminato (fare riferimento al paragrafo 4-11-15 Regolazione delle funzioni quando l'apparecchio è acceso).

4-11-2. Annunci in modo udibile

Quando si preme un tasto di modo, il primo carattere del modo viene riprodotto in codice Morse mediante lo speaker. (Notare che FSK è annunciato con una "R".)

A questa funzione può essere abbinato un segnale acustico mediante la procedura di "Regolazione delle funzioni quando l'apparecchio è acceso" (fare riferimento al paragrafo 4-11-15).

Modo	Codice Morse
LSB	• — • • (L)
USB	• • — (U)
CW	— • — • (C)
FSK	• — • (R)
AM	• — (A)
FM	• • — • (F)

4-11-3. Funzione di allarme

Sono stati incorporati vari allarmi per segnalare gli errori che si possono verificare.

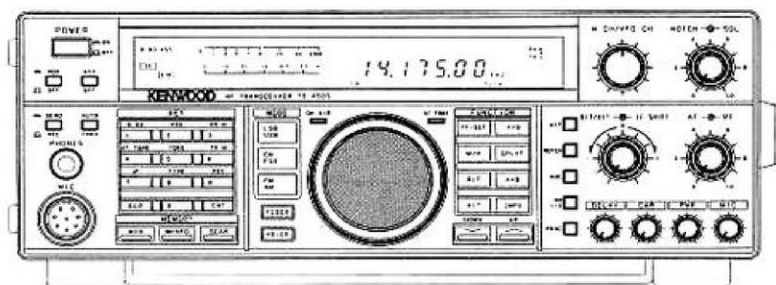
A questa funzione può essere abbinato un segnale acustico mediante la procedura di "Regolazione delle funzioni quando l'apparecchio è acceso" (fare riferimento al paragrafo 4-11-15).

La tabella sotto elenca le cause possibili e il relativo messaggio in Morse. Il codice Morse viene emesso dall'altoparlante.

Indicazione	Codice Morse
<ul style="list-style-type: none">● Quando viene premuto il tasto SCAN e il ricevitore non è in grado di ricercare in memoria.<ol style="list-style-type: none">1. Il canale di memoria specificato non contiene dati.2. I dati contenuti nel canale di memoria specificato sono esclusi.	CHECK — • — • • • • • — • — • — • —
<ul style="list-style-type: none">● Se supera la gamma di funzionamento, quando la frequenza viene inserita mediante i tasti numerici.	OVER — — — • • • — • • — •
<ul style="list-style-type: none">● Quando il circuito PLL è sbloccato.	UL • • — • — • •

4-11-4. Passo di frequenza

A. Manopola di sintonia (TUNING)



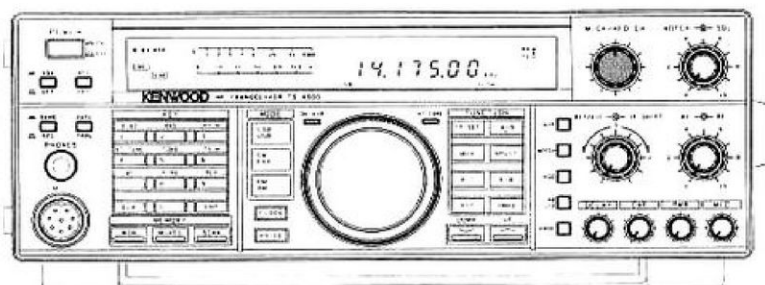
Il passo di frequenza viene regolato automaticamente a seconda del modo che è stato selezionato.

Modo	Passo di frequenza	Un giro della manopola TUNING
SSB/CW/FSK	10 Hz	10 kHz
AM/FM	100 Hz	50 kHz

Quando la funzione FINE è attiva (ON), il passo di frequenza è di 1 Hz.

Il passo di frequenza per i modi AM e FM può essere impostato a 10 Hz. (Fare riferimento alla sezione 4-11-15.)

B. Comando M.CH/VFO CH



1. Il passo di frequenza VFO attivo è come indicato qui sotto.

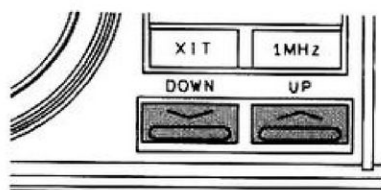
Passo di frequenza	Un giro del comando M.CH/VFO CH
10 kHz	240 kHz

Il passo di frequenza può essere riprogrammato quando si attiva l'interruttore POWER. (Fare riferimento alla sezione 4-11-15.)

2. Questo comando serve anche per selezionare il canale di memoria desiderato durante il funzionamento a canale di memoria.

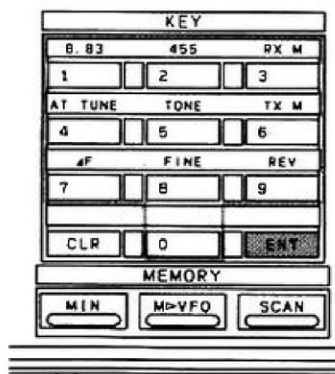
4-11-5. Selezione delle bande radioamatori

Premere il tasto UP/DOWN per cambiare le bande radioamatori. Se la funzione del ricevitore SUB è attivata, anche questa cambierà.



4-11-6. Immissione diretta della frequenza dalla tastiera

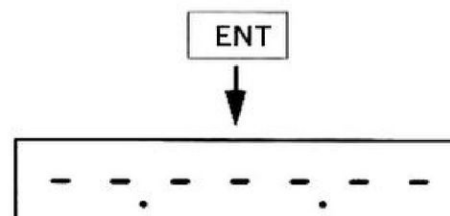
L'immissione diretta della frequenza operativa dalla tastiera è possibile usando la tastiera numerica del ricetrasmittitore. Questo consente rapidi cambi di frequenza senza i ritardi che si verificano quando si usano altri metodi di sintonia.

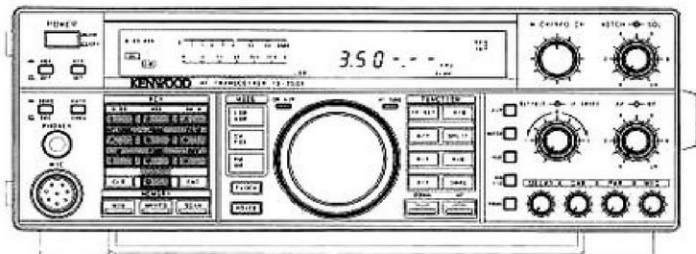


Nota

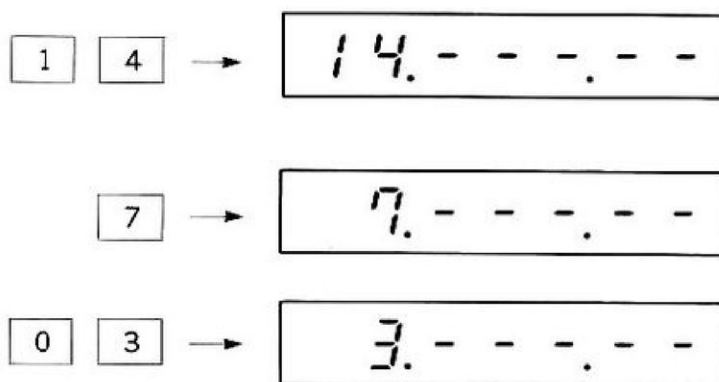
Non è possibile immettere frequenze al di fuori della gamma di copertura della radio.

1. Premere il tasto ENT. Sul display apparirà quanto segue.





- Inserire la frequenza desiderata mediante i tasti numerici. Con i tasti da 0 a 4 (da 0 a 7 nel caso del TS-690S) può essere inserita a passi di 10 MHz. Se viene premuto uno dei tasti da 5 a 9 (da 8 a 9 nel caso del TS-690S), viene inserita a passi di 1 MHz. Per 3 MHz o meno, prima premere 0.



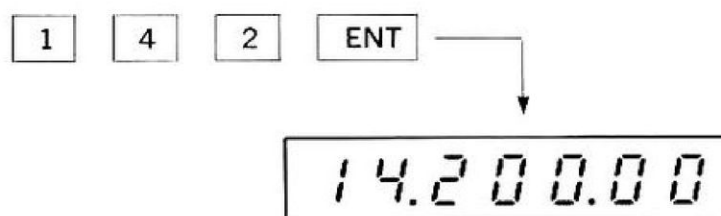
- Dopo che l'ultima cifra è stata immessa, premere di nuovo il tasto ENT per segnalare che si desidera un cambiamento di frequenza della radio. Se si è immessa la frequenza fino alla posizione delle decine di Hz, si sente un "biip" e la radio passa automaticamente alla nuova frequenza senza che sia necessario premere il tasto ENT per la seconda volta.

Per esempio:

Per immettere 14,200,00 MHz, ci sono due metodi.

Metodo 1: Premere [ENT], [1], [4], [2], [ENT]

Metodo 2: [ENT], [1], [4], [2], [0], [0], [0], [0]

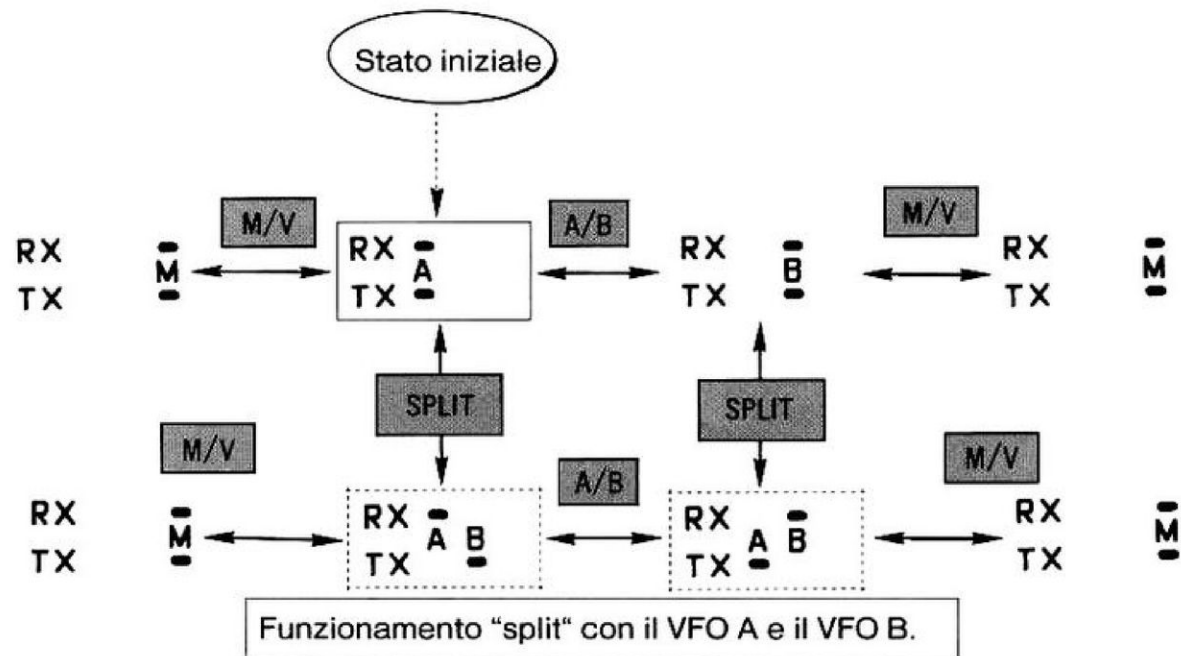


- Se si commette un errore durante l'immissione della frequenza e non si è ancora premuto il tasto ENT o immessa l'ultima cifra, si può cancellare l'immissione premendo il tasto CLR o interruttore di trasmissione.

4-11-7. Coppia VFO digitali

La trasmissione e la ricezione avvengono in modo più efficiente usando il VFO A, il VFO B e i canali di memoria.

Il VFO A, il VFO B e i canali di memoria usati per trasmettere e ricevere sono modificabili mediante i tasti "A/B", "VFO►M" e "SPLIT".

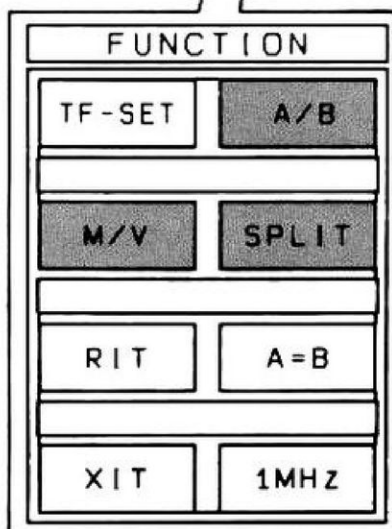
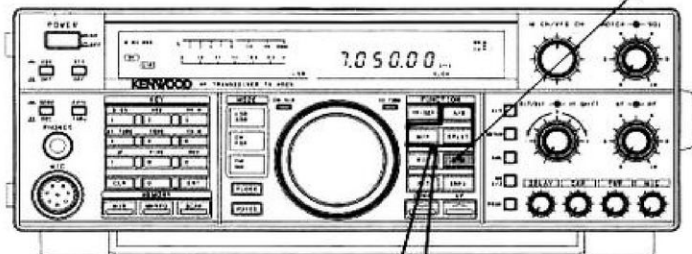


Tasto A=B

La pressione di questo tasto modifica i dati contenuti nel VFO inattivo (il VFO attualmente non visualizzato) in quelli contenuti nel VFO attivo (quello attualmente visualizzato). Sono modificati sia la frequenza e il modo che la selezione del filtro.

Per esempio:

Il VFO A è regolato su 7 MHz in LSB e il VFO B è regolato su 14 MHz in USB. Il VFO A è il VFO attivo (visualizzato sul display). La pressione del tasto A=B modifica il VFO B in 7 MHz in LSB.



4-11-8. Funzionamento a Frequenza Diversa

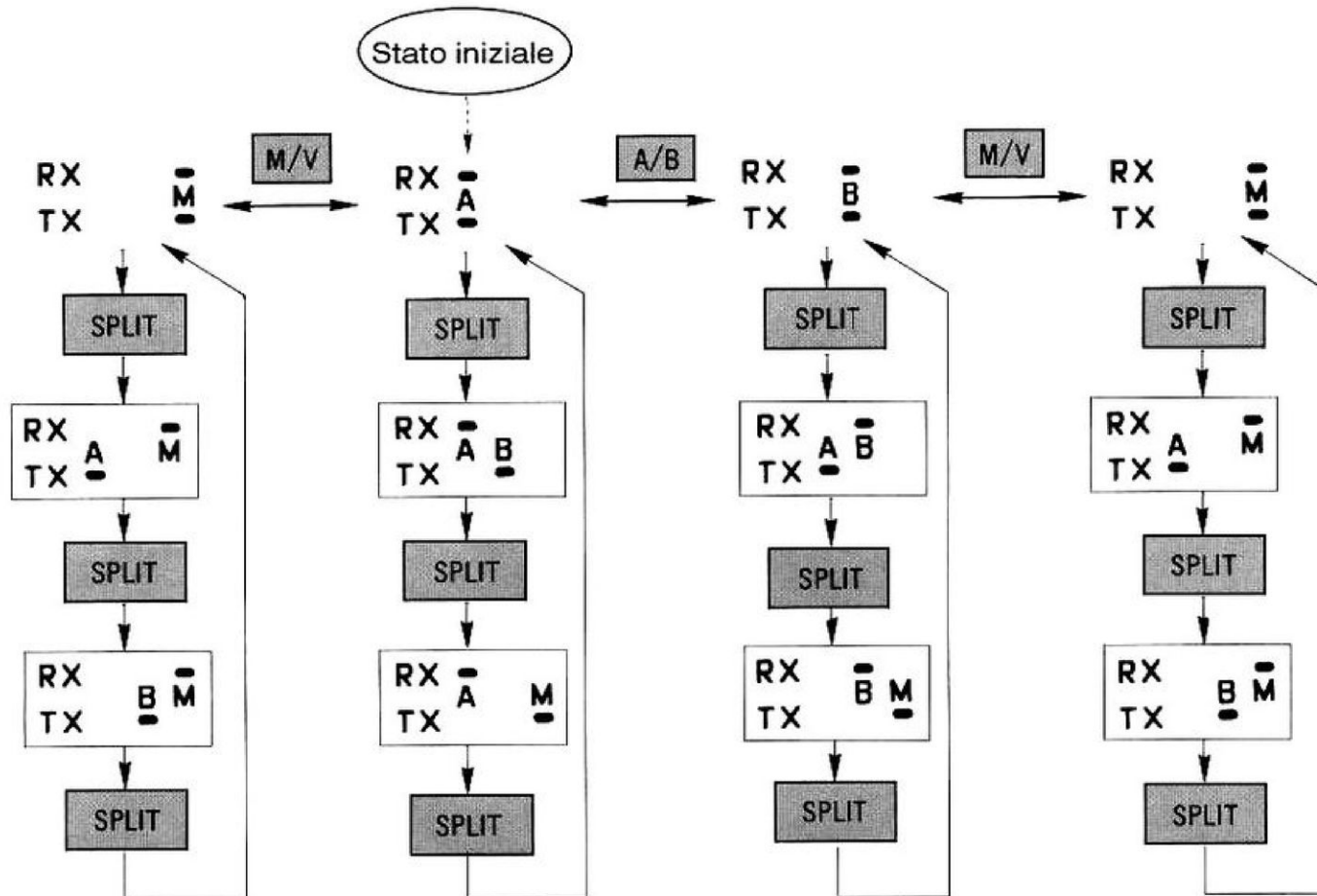
È possibile regolare frequenze diverse per VFO A, VFO B e per la memoria.

Per esempio:

VFO A è il VFO attivo e VFO B è il VFO inattivo. La pressione del tasto SPLIT fa sì che il ricetrasmittitore riceva sul VFO A e trasmetta sul VFO B. Il modo di ricezione e di trasmissione segue il modo del VFO appropriato.

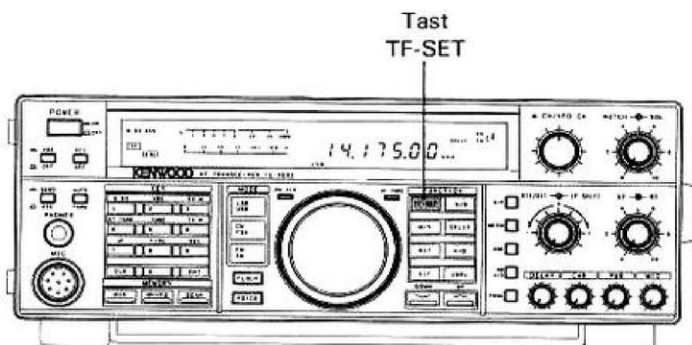
Per evitare confusioni durante i "contest" o pile-up, consigliamo di usare il VFO A per la ricezione e il VFO B per la trasmissione.

Per eseguire il funzionamento "split" su un canale di memoria, attivare la funzione mediante la procedura di regolazione delle funzioni ad apparecchio acceso (voce 12 del "menu"), quindi selezionare la funzione desiderata (fare riferimento al paragrafo 4-11-15, Regolazione delle funzioni quando l'apparecchio è acceso).



● Tasto TF-SET

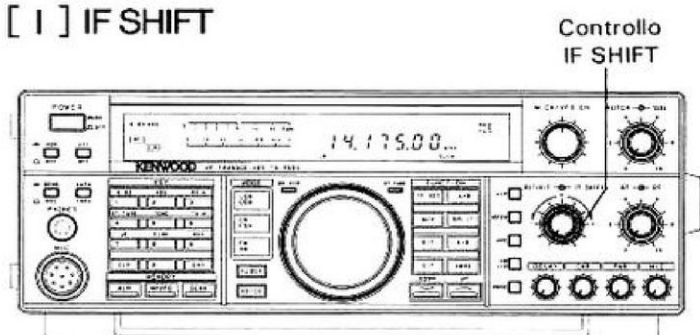
La pressione di questo tasto consente di regolare o controllare rapidamente la frequenza di trasmissione durante le operazioni "SPLIT", senza bisogno di trasmettere realmente.



1. Se è stato premuto il tasto "TF-SET", il ricetrasmittitore entra in ricezione con la frequenza di trasmissione ed è in grado di ricevere la frequenza di trasmissione. Ciò non funziona in trasmissione.
2. Tenendo premuto il tasto "TF-SET" e ruotando la manopola di sintonizzazione, è possibile verificare o stabilire la frequenza di trasmissione del ricetrasmittitore in fase di ricezione.
3. Dopo aver stabilito e verificato la frequenza di trasmissione, rilasciare il tasto "TF-SET". Si ritorna così alla frequenza di ricezione originaria.

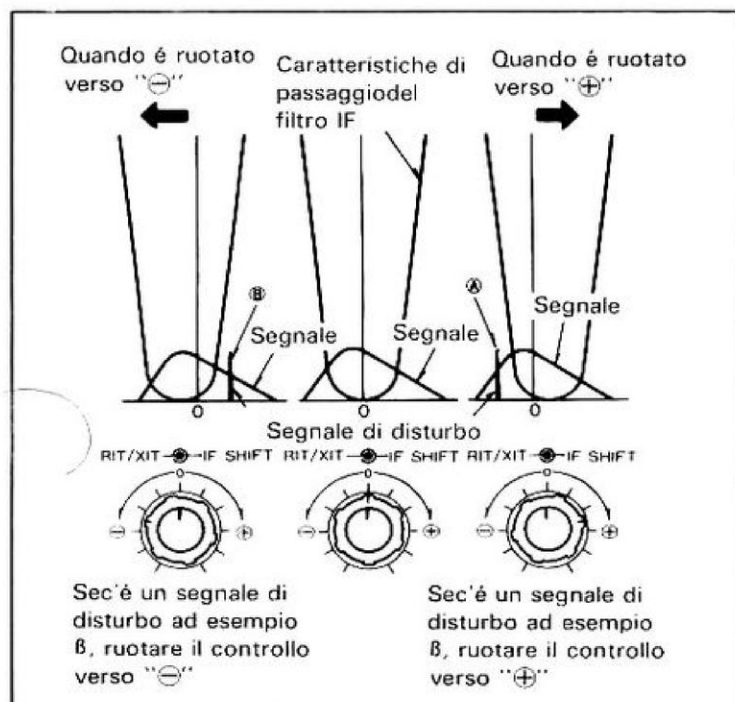
4-11-9. Riduzione delle interferenze

[I] IF SHIFT



L' "IF SHIFT" funziona soltanto in SSB, CW e FSK.

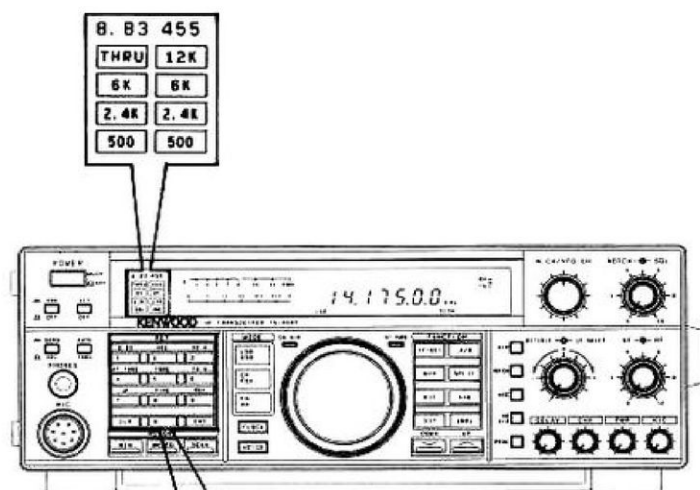
L' "IF Shift" è una funzione che provvede a spostare la banda passante del filtro IF senza modificare la frequenza di ricezione. La banda passante IF viene spostata come illustrato dalla figura a sinistra. Quindi, se vicino alla frequenza di ricezione c'è un segnale di interferenza, basta ruotare il controllo "IF Shift" per evitarlo.



○SSB

Ruotando il controllo verso "+", si eliminano le interferenze prossime alla frequenza di ricezione inferiore. Come risultato, il suono è sottoposto al filtraggio taglia-bassi (i toni bassi vengono attenuati). Ruotando il controllo verso "-", si eliminano le interferenze prossime alla frequenza di ricezione superiore. Come risultato, il suono è sottoposto al filtraggio taglia-alti (i toni alti vengono attenuati).

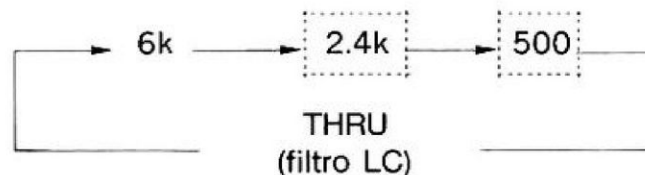
[II] Interruttore di filtro



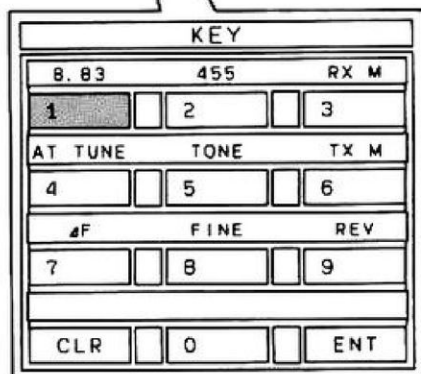
L'ampiezza di banda di filtro per IF di 8,83 MHz e 455 kHz può essere selezionata sul pannello anteriore. È possibile aggiungere fino a 3 ampiezze di bande di filtro ulteriori attraverso l'installazione di filtri opzionali.

○Ampiezza di banda del filtro 8,83 MHz

Il valore cambia ogni volta che si preme l'interruttore 8.83.



2,4 K e 500 non vengono visualizzati, a meno che non sia stato installato un filtro opzionale.



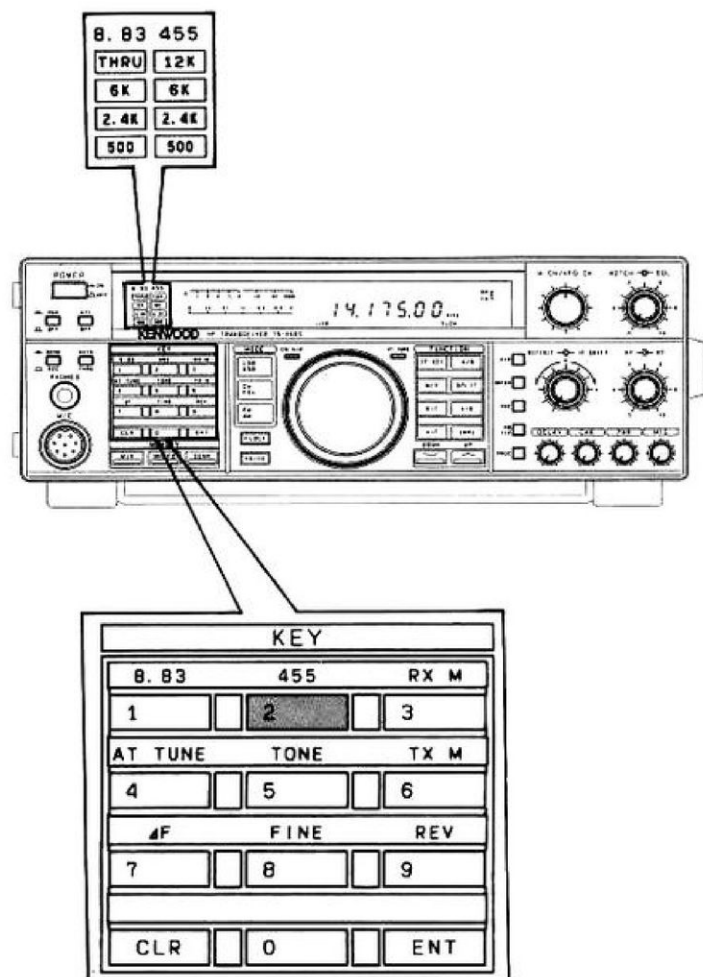
Note

1. Alcune ampiezze di banda non possono essere selezionate a meno che non venga installato il filtro necessario.
2. In FM funzionano soltanto "THRU" e "6K".
3. Se è installato il filtro opzionale, sostituirlo (consultare il paragrafo 7-1, Installazione del filtro).

○ Ampiezza di banda del filtro 455 kHz
 Il valore cambia ogni volta che si preme l'interruttore 455.



"500" non viene visualizzato, a meno che non sia stato installato un filtro opzionale.



Notes

1. Nel modo FM, è possibile selezionare solo 12 kHz (ampia) e 6 kHz (stretta).
 In FM, il tasto di commutazione del filtro di 455 kHz funge da tasto di commutazione della deviazione. Per una deviazione di ± 5 kHz viene visualizzato "12K", "6K" per una deviazione di $\pm 2,5$ kHz.
2. Alcune ampiezze di banda non possono essere selezionate a meno che non venga installato il filtro necessario.
3. E' possibile installare l'YG-455C-1 o l'YG-455CN-1, opzionali. Se viene installato l'YG-455CN-1, viene visualizzato anche "500".
4. Se è stato installato il filtro opzionale, sostituirlo (consultare il paragrafo 7-1, Installazione del filtro)

Stato iniziale

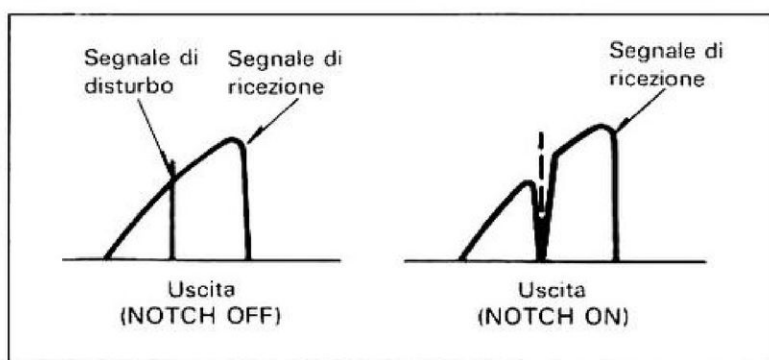
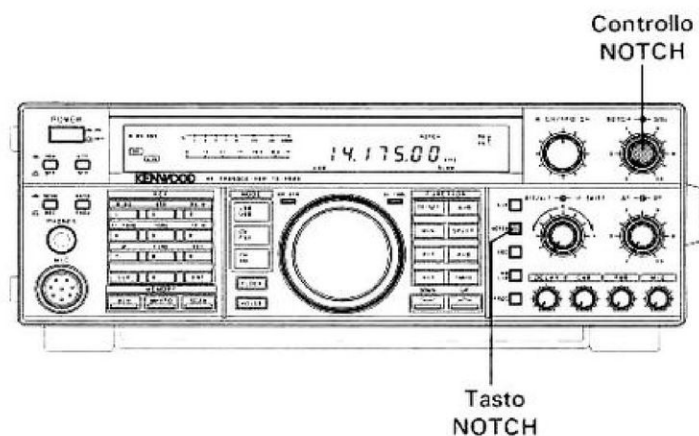
MODO	FILTRO	8.83MHz	455kHz
SSB,CW,FSK		THRU	2.7k
AM		6k	6k
FM		THRU	12k

Nota

Quando l'ampiezza di banda del filtro 8,83 MHz è quasi la stessa del filtro 455 kHz, l'ampiezza della banda combinata sarà più stretta dell'ampiezza di banda indicata.

Per esempio, quando entrambi i filtri 8,83 MHz e 455 kHz sono regolati su 2,4 k, l'ampiezza della banda combinata sarà di circa 2,2 kHz.

[III] Comando NOTCH (tranne il modo FM)



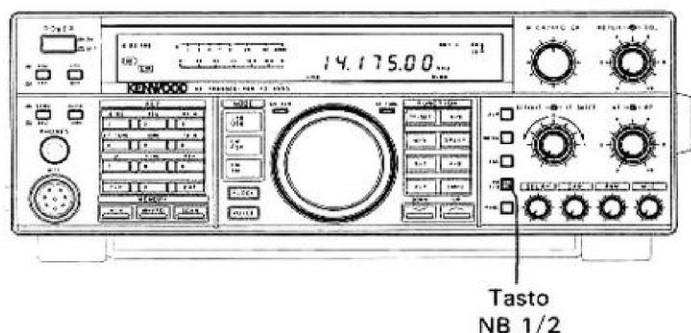
Se nella banda di ricezione ci sono interferenze dovute ad un segnale CW o di battimento, attivare "NOTCH" e regolare il controllo "NOTCH" cercando di ridurre al minimo il rumore di battimento. Questo controllo funziona nella gamma compresa tra 500 e 2600 Hz, in tutti i modi tranne che in FM.

Note

1. La frequenza NOTCH può essere cambiata all'interno di una gamma compresa approssimativamente tra 400 e 2600 Hz.
2. Quando appare un segnale di interferenza, come quello di una stazione CW, ruotare lentamente il comando NOTCH. Se si ruota la manopola troppo rapidamente, si può finire con l'oltrepassare il punto di assorbimento. Ruotare il comando lentamente per ottenere risultati ottimali.
3. Se la frequenza di NOTCH è uguale alla frequenza del segnale desiderato (SSB), quest'ultimo viene leggermente attenuato, ma ciò è del tutto normale.

4-11-10. Soppressore di rumore

Ogni volta che viene premuto il tasto "NB1/2", si passa alle posizioni NB1, NB2 e "off" del soppressore di rumore e così via.



NB1

Quando si incontra un rumore a impulso, come quello causato dall'accensione di autoveicoli, regolare l'interruttore NB 1 su ON.

Questo interruttore non serve a eliminare rumori atmosferici o di rete, ma solo rumori di tipo a impulso.

NB2

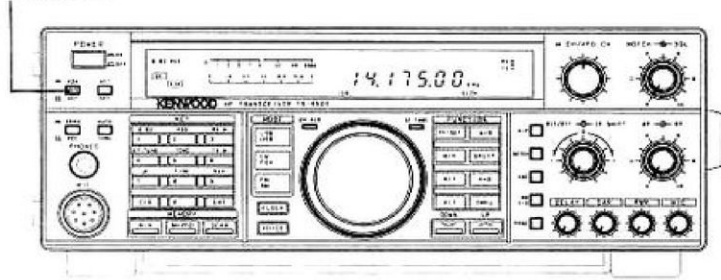
Il soppressore di rumore 2 è usato per rumore di impulso a lunga durata, come il "picchio". Per ridurre l'interferenza di rumore radar a "picchio", regolare l'interruttore NB 2 sulla posizione ON (l'efficacia di NB 2 dipende dal tipo specifico di interferenza). Se si usa NB 2 per rumori a impulso di breve durata, il tono di ricezione può essere distorto, rendendo difficile l'ascolto.

Purtroppo, nessun soppressore di rumore può ridurre tutti i diversi tipi di interferenza; ma i due soppressori di rumore presenti nel TS-450S/690S sono efficaci nella maggior parte dei casi.

Se non c'è alcun rumore di "picchio" l'interruttore deve essere regolato in posizione OFF.

4-11-11. Funzionamento VOX

Interruttore
VOX/OFF



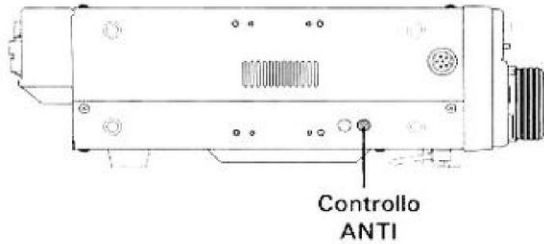
○ Modo SSB, FM, AM

Quando il selettore "VOX/OFF" è posizionato su "VOX", in SSB, FM e AM la commutazione fra trasmissione e ricezione avviene automaticamente mediante la voce.

○ Modo CW

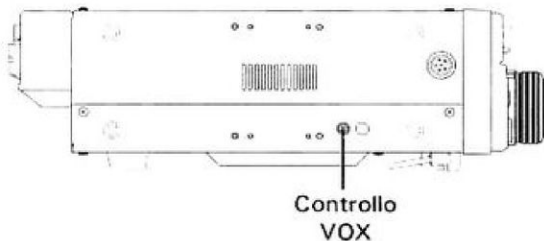
Se il selettore "VOX/OFF" è posizionato su "VOX", quando il tasto è premuto viene selezionata automaticamente la trasmissione, quando il tasto è rilasciato viene selezionata automaticamente la ricezione.

1. Comando ANTI



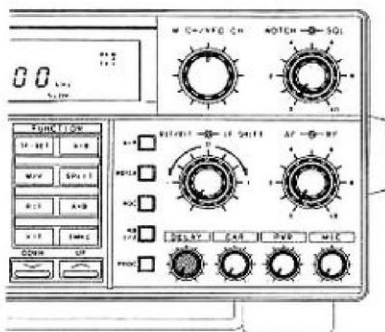
Regolare il controllo in modo che il circuito "VOX" non possa incorrere in un funzionamento errato a causa del suono proveniente dell'altoparlante durante il funzionamento "VOX" (non funziona quando si usano le cuffie).

2. Comando VOX



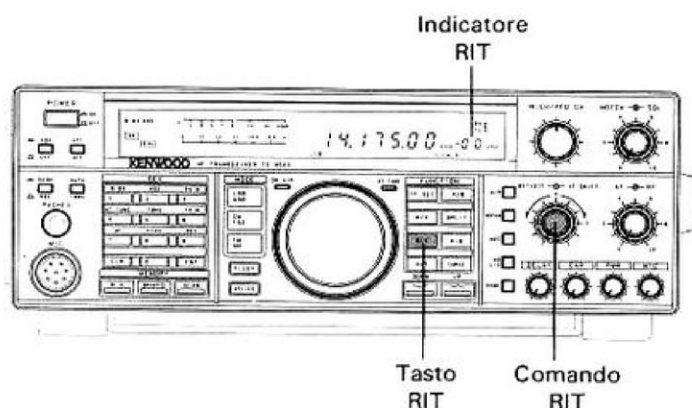
Questo potenziometro regola il guadagno dell'amplificatore "VOX". Regolarlo in modo da ottimizzare il funzionamento "VOX".

3. Comando DELAY



Questo controllo regola il tempo di ritardo durante il funzionamento "VOX". Regolarlo sulla posizione appropriata. Quando in CW il controllo "DELAY" è completamente ruotato in senso antiorario, si ottiene un funzionamento di pieno "break-in".

4-11-12. Comando RIT



Il comando RIT consente di spostare la frequenza del ricevitore di $\pm 1,1$ kHz. L'uso del comando RIT non influenza la frequenza di trasmissione.

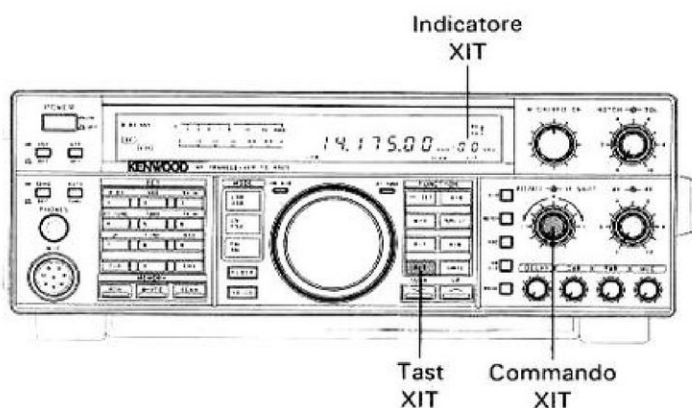
L'entità del passo RIT è di 10 Hz o 20 Hz. (Fare riferimento alla sezione 4-11-15.)

Quando l'interruttore RIT è attivato (ON), l'indicatore RIT si illumina e la frequenza di ricezione può essere regolata con il comando RIT/XIT.

Nota

Quando l'interruttore RIT è attivato (ON), la frequenza di trasmissione può essere differente dalla frequenza di ricezione. Per il funzionamento normale, lasciare l'interruttore RIT disattivato (OFF). Esso deve essere usato solo quando è necessario.

4-11-13. Comando XIT



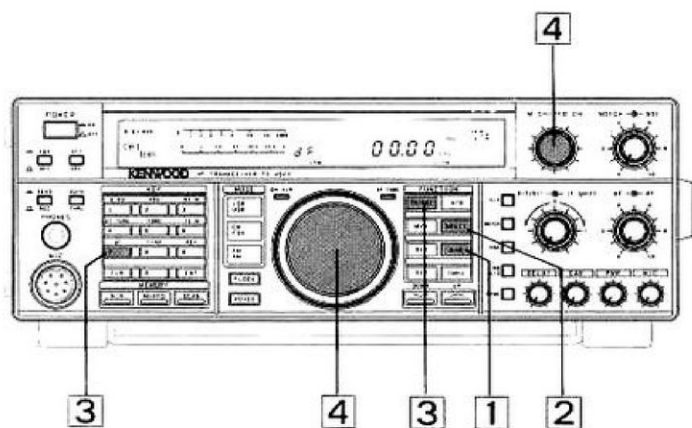
La sintonia incrementale del ricevitore è molto simile al RIT. La funzione XIT è attiva solo in trasmissione. Usando la funzione XIT è possibile spostare la frequenza di trasmissione senza la normale perdita di audio del ricevitore che si verifica quando si usa la funzione "SPLIT". L'entità del passo XIT è di 10 Hz o 20 Hz. (Fare riferimento alla sezione 4-11-15.)

Sono possibili offset di $\pm 1,1$ kHz.

L'offset RIT/XIT può essere preselezionato senza che la frequenza operativa attuale sia influenzata disattivando (OFF) il RIT/XIT e usando l'indicazione RIT/XIT per determinare lo spostamento.

4-11-14. Funzione ΔF

Questa funzione è utile per la trasmissione in split in cui la frequenza di trasmissione viene spostata di diversi kHz.



1. Premete il tasto A = B durante la trasmissione in simplex per equalizzare le frequenze VFO A e VFO B.

2. Premete il tasto SPLIT.

3. Tenendo premuto il tasto TF SET, premete il tasto numerico 7 (ΔF).

Il tasto TF SET deve restare premuto.

Il display visualizza dF 00.00 kHz.

4. Ruotando il controllo principale o quello "M.CH/VFO CH", viene visualizzato lo spostamento dalla frequenza di ricezione.

Se si lascia il tasto TF SET, sul display compare la frequenza di ricezione.

Se si preme di nuovo il tasto, sul display appare la frequenza al punto 4.

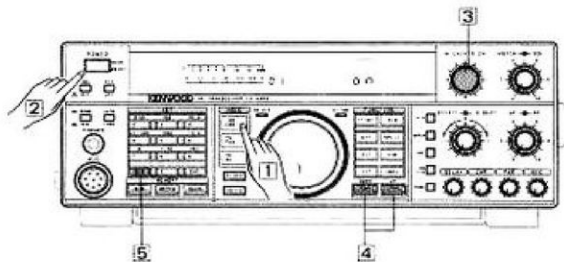
5. Premere l'interruttore PTT del microfono, o regolare l'interruttore REC/SEND su SEND.

Per cancellare la funzione ΔF , tenete premuto il tasto TF SET, e premete di nuovo il tasto numerico 7.

La posizione di frequenza di trasmissione con la funzione ΔF rimane nella trasmissione VFO anche dopo che tale funzione è stata cancellata.

4-11-15. Selezione delle funzioni all'accensione

(1) Annullamento o regolazione dello stato iniziale.

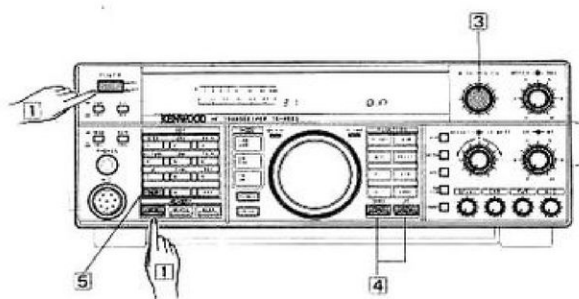


Varie funzioni del ricetrasmittente possono essere modificate al momento dell'accensione. Ripetere il procedimento per rilasciare ciascuna funzione.

1. Tenere premuto l'interruttore LSB / USB attivando contemporaneamente l'interruttore POWER.
2. Il numero viene visualizzato dal display.
3. Selezionate il numero desiderato ruotando il comando M.CH/VFO CH.
4. Cambiate funzione utilizzando il tasto UP/DOWN.
5. La funzione può essere disattivata premendo il tasto CLR oppure spegnendo e riaccendendo il ricetrasmittente.

MENU	Funzioni	Stato iniziale
01	E' possibile attivare (funzionamento) o disattivare (non funzionamento) il codificatore principale.	ON
02	Ruotando il controllo "M.CH/VFO CH", si può attivare o disattivare la funzione che lavora automaticamente a 1 kHz o a meno di zero.	ON
03	E' possibile attivare o disattivare il funzionamento mediante tasti numerici.	ON
04	Il segnale acustico può essere inserito o disinserito.	ON
05	E' possibile inserire (Morse) o disinserire (segnale acustico) la funzione di annuncio.	ON
06	E' possibile inserire (Morse) o disinserire (segnale acustico) la funzione di segnalazione Morse.	ON
07	E' possibile attivare o disattivare il display a passi di 10 Hz.	ON
08	E' possibile inserire o disinserire la funzione di mantenimento del picco dell'indicatore.	OFF
09	Quando l'interruttore "UP/DOWN" è premuto, si può decidere se memorizzare (on) o non memorizzare (off) la frequenza di banda prima di premere l'interruttore.	ON
10	E' possibile attivare o disattivare la funzione di SSB automatica.	ON
11	E' possibile inserire o disinserire il funzionamento con NB2.	ON
12	E' possibile attivare o disattivare il funzionamento "split" con un canale di memoria e con il VFO.	OFF
13	Quando la memoria contiene dei dati, è possibile inserire o disinserire la funzione che aggiunge automaticamente un canale al canale di memoria di quel momento.	OFF
14	Quando si usa un canale di memoria, è possibile scegliere se cambiare la frequenza con il controllo "VFO" (on) o no (off).	OFF
15	E' possibile attivare o disattivare la funzione di mantenimento della scansione del programma.	OFF
16	E' possibile inserire o disinserire il funzionamento "relay" che controlla l'amplificatore lineare.	OFF
17	E' possibile inserire o disinserire la funzione che provvede a trasferire parte o tutti i dati utilizzati in quel momento ad un altro ricetrasmittente (stesso modello, TS-850S).	OFF
18	Da qualunque altro ricetrasmittente i dati possono essere ricevuti e scritti sia nel VFO che nel canale di memorizzazione 00. (on:VFO; off: canale di memorizzazione 00)	OFF
19	E' possibile inserire o disinserire la funzione che inibisce la trasmissione.	OFF
20	E' possibile attivare o disattivare la protezione della memoria (inibizione della cancellazione).	OFF
21	E' possibile attivare o disattivare la protezione della memoria (inibizione della scrittura).	OFF

(2) Annullamento e regolazione dello stato iniziale e modifica dei valori iniziali.



1. Tenere premuto l'interruttore M.IN attivando contemporaneamente l'interruttore POWER.
2. Il numero viene visualizzato dal display.
3. Selezionate il numero desiderato ruotando il comando M.CH/VFO CH.
4. Cambiate funzione utilizzando il tasto UP/DOWN.
5. La funzione può essere disattivata premendo il tasto CLR oppure spegnendo e riaccendendo il ricetrasmittitore.

MENU	Funzioni	Stato iniziale
31	Le posizioni dell'accordatore d'antenna incorporato sono due: automatico (on) e manuale (OFF).	ON
32	Ritorno automatico alla ricezione a sintonizzazione con accordatore d'antenna avvenuta.	ON
33	Facendo compiere un giro alla manopola di sintonizzazione si può regolare il passo di frequenza a 5 kHz o 10 kHz.	10kHz
34	Il passo di frequenza del controllo "M.CH/VFO CH" può essere, a scelta, di 10 kHz, 5 kHz, 2 kHz o 1 kHz.	10kHz
35	Il passo di frequenza del controllo "M.CH/VFO CH" può essere, a scelta, di 10 kHz o 9 kHz, soltanto nella banda BC (soltanto in AM nella banda BC)	10kHz
36	Quando è stato premuto il tasto "1 MHz", il passo del tasto "UP/DOWN" può essere di 1 MHz o 500 kHz, a scelta.	1000kHz
37	L'entità dello spostamento in FSK può essere di 170, 200, 425 e 850 Hz, a scelta.	170
38	Quando il tasto della trasmissione FSK è cortocircuitato, si può commutare tra trasmissione dello spazio (off) e trasmissione della battuta (on).	ON
39	Il tono di ricezione può essere regolato su alto (2125 Hz) o basso (1275 Hz).	2125
40	Durante la ricezione CW il "pitch" può essere regolato su qualsiasi valore nella gamma compresa tra 400 e 800 Hz, a passi di 50 Hz.	800
41	La gamma variabile RIT/XIT può oscillare di ± 1.1 kHz o $\pm 2,2$ kHz, o più.	1.1kHz

4-12. MEMORIA

Il ricetrasmittitore è dotato di una comoda memoria a 100 canali che può essere usata per memorizzare e richiamare frequenze spesso usate.

4-12-1. Batteria al litio per il microprocessore

Una batteria al litio è inserita nel ricetrasmittitore, per mantenere la memoria. Spegnerne l'apparecchio, o staccare il cavo di alimentazione, od ancora in caso di una caduta della tensione di rete, son tutti casi che comunque non influiscono sulla memoria. Questa batteria ha una durata di circa 5 anni. Quando essa si esaurisce, il display potrà dare delle indicazioni strane ed errate.

La sostituzione della batteria al litio deve essere effettuata presso un centro di servizio tecnico autorizzato KENWOOD. Queste cautele si rendono necessarie per la presenza di un circuito del tipo CMOS.

Note

1. Quando si sostituisce la batteria al litio, il microprocessore deve essere nuovamente inizializzato, seguendo il procedimento indicato nella sezione 4-11-2.
2. Quando la batteria al litio si scarica, questo non influenza negativamente le funzioni microcodificate della radio. In questo caso, vengono cancellate solo le informazioni memorizzate in memoria.

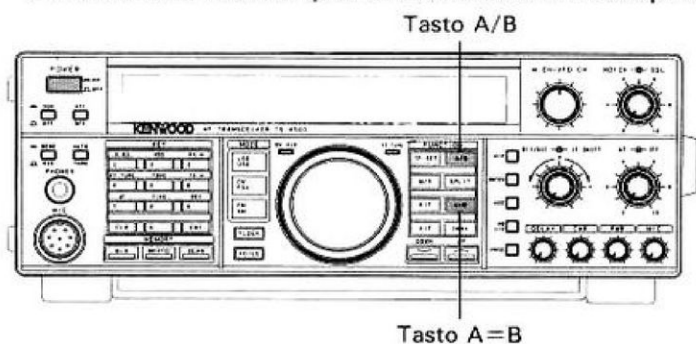
4-12-2. Stato iniziale e inizializzazione del microprocessore

■ Stato iniziale del microprocessore all'uscita dalla fabbrica

	Frequenza	Modo
VFO A	14.000.00	USB
VFO B	14.000.00	USB
Canale di memoria 00~99	.	—

■ Inizializzazione del microprocessore

Ci sono due metodi per inizializzare il microprocessore.



1. Tenere premuto il tasto A=B e portare POWER su ON.

Attenzione

Tutta la memoria programmata dall'utente viene cancellata con questa operazione.

2. Tenere premuto il tasto A/B e porre POWER su ON per inizializzare tutti i dati programmati dall'utente tranne il contenuto dei canali di memoria.

4-12-3. Canale di memoria

Numero canale di memoria	Canale di memoria
da 00 a 89	Standard e diviso
da 90 a 99	Ricerca di programma

4-12-4. Contenuto della memoria

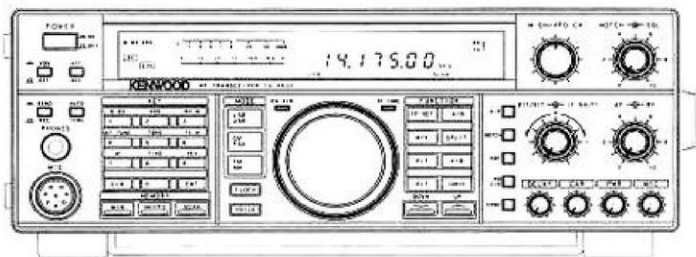
Ciascun canale di memoria può memorizzare le seguenti informazioni:

	00~89	90~99
Frequenza	○	○
Modo	○	○
Filtro	○	○
Attivazione/disattivazione (ON/OFF) del tono	○(※)	×
Frequenza operativa massima/minima	×	○
Attivazione/disattivazione (ON/OFF) del AIP	○	○
Blocco dei canale di memoria	○	○
AGC	○	○

※ Quando la memoria viene utilizzata come memoria di split nel modo FM sia per la trasmissione che per la ricezione.

4-12-5. Immissione in memoria

■ Canale di memoria standard [00~89]

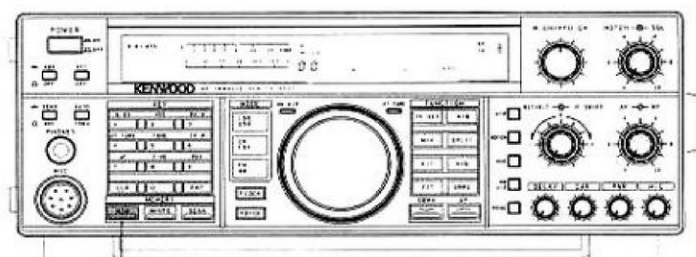


1. Selezionare la frequenza di ricezione e il modo.
Esempio: 14,175 MHz viene selezionata su VFO A.

RX A
TX

14.175.00 kHz

USB SLOW

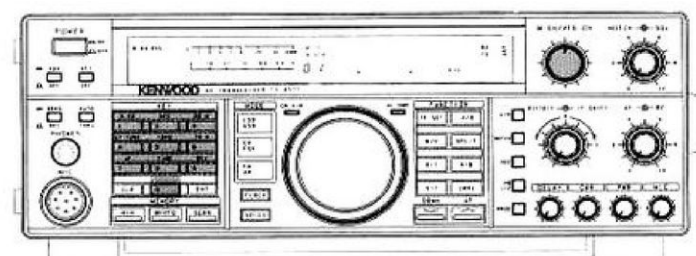


Tasto
M.IN

2. Premere il tasto M.IN. La radio entra nel modo di scorrimento di memoria (M.SCR).

M. CH RX
M. SCR TX

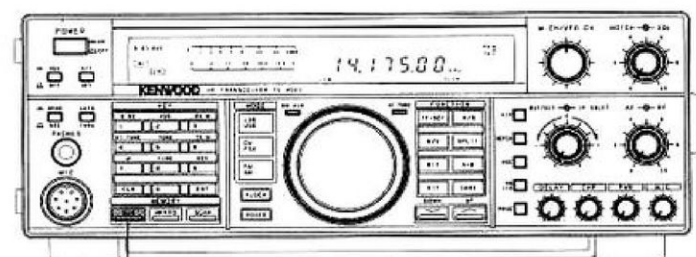
00 . . kHz



3. Specificare il canale di memoria mediante il controllo "M.CH/VFO CH" o i tasti numerici.

M. CH RX
M. SCR TX

01 . . kHz



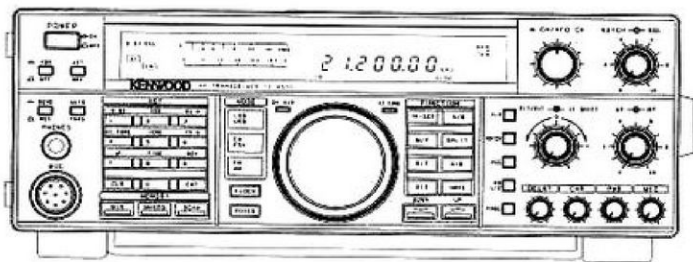
Tasto
M.IN

4. Quando il canale di memoria desiderato è stato trovato e visualizzato, premere di nuovo il tasto M.IN. La frequenza e il modo attuali vengono memorizzati, il modo di scorrimento di memoria viene disattivato e il ricetrasmittente ritorna al modo operativo e alla frequenza che era visualizzata prima che il tasto M.IN venisse premuto inizialmente.

Nota

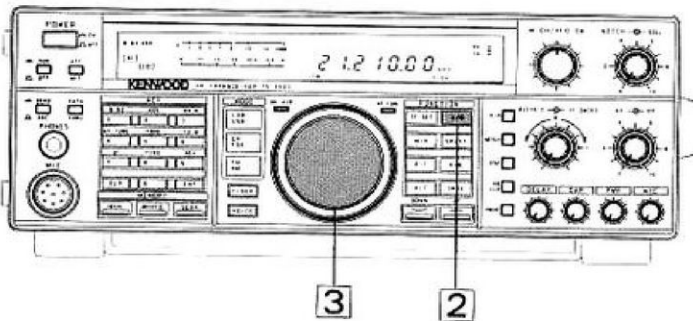
Quando viene selezionato un canale in cui sono memorizzati dei dati e viene premuto il tasto "M.IN", i dati di quel canale vengono cancellati e nuovi dati vengono memorizzati in quello stesso canale.

■ Canale di memoria "Split" [00~89]



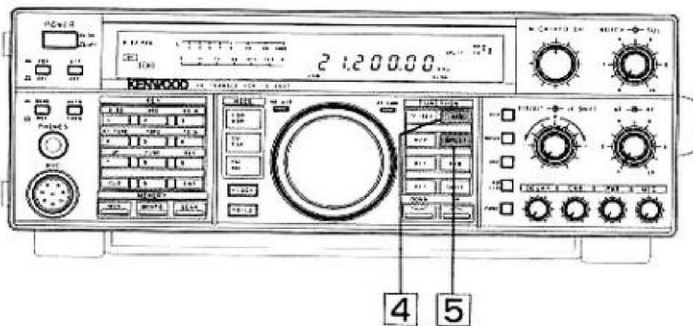
1. Selezionare la frequenza di ricezione e il modo.
Esempio: 21,200 MHz viene selezionata su VFO A.

21.200.00 kHz
USB SLOW RX TX A



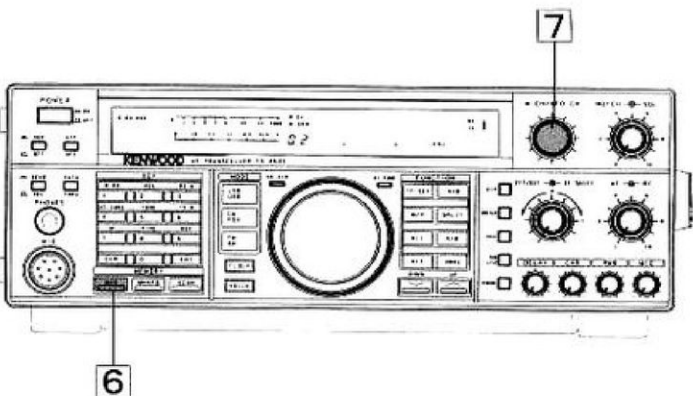
2. Premere il tasto A/B.
3. Selezionare la frequenza di trasmissione desiderata.
Esempio: 21,210 MHz viene selezionata su VFO B.

21.210.00 kHz
USB SLOW RX TX B



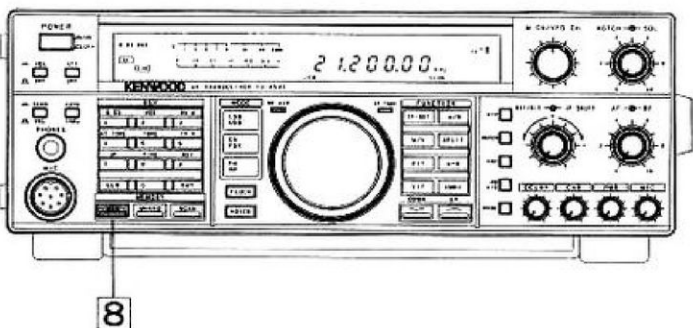
4. Quando la regolazione è stata effettuata, premere ancora il tasto "A/B".
5. Premere il tasto "SPLIT". Si illumina l'indicatore "SPLIT".

21.200.00 kHz
USB SLOW SPLIT RX TX A B



6. Premere il tasto "M.IN". Il display indica l'ultimo canale di memoria a cui si ha avuto accesso.
7. Selezionare un canale di memoria usando il comando M.CH/VFO CH.

02 . . kHz
M.CH M.SCR SPLIT RX TX M



8. Quando il canale di memoria desiderato è stato trovato e visualizzato, premere di nuovo il tasto M.IN. La frequenza e il modo attuali vengono memorizzati, il modo di scorrimento di memoria viene disattivato e il ricetrasmittitore ritorna al modo operativo e alla frequenza che era visualizzata prima che il tasto M.IN venisse premuto inizialmente.

Nota
Quando viene selezionato un canale in cui sono memorizzati dei dati e viene premuto il tasto "M.IN", i dati di quel canale vengono cancellati e nuovi dati vengono memorizzati in quello stesso canale.

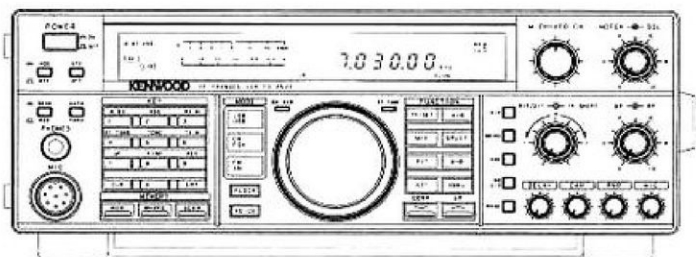
■ Canale di memoria per la ricerca programmata [90~99]

In questo canale di memoria vengono memorizzate la frequenza massima e la frequenza minima.

Questo canale può essere usato come canale di memoria standard se le frequenze minima e massima sono identiche.

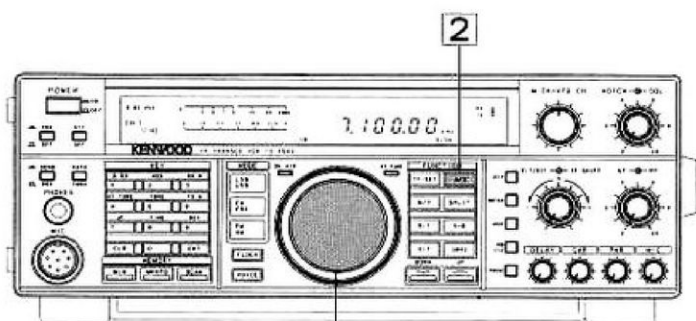
La gamma di questo canale di memoria può diventare variabile, come un VFO, se si memorizza il limite di frequenza inferiore e quello superiore. La frequenza viene modificata dalla manopola di sintonizzazione. Anche il modo può essere variato. Premendo il selettore "UP/DOWN", si reggiunge il limite superiore o quello inferiore e si conferma la gamma (fare riferimento al paragrafo 4-12-10, conferma dei limiti di frequenza superiore ed inferiore).

Se in un canale di memoria con indicazione della gamma viene memorizzata una gamma per ciascuna banda da utilizzare, sarà facile rintracciare rapidamente la frequenza. Ciò è utile nei "contests".



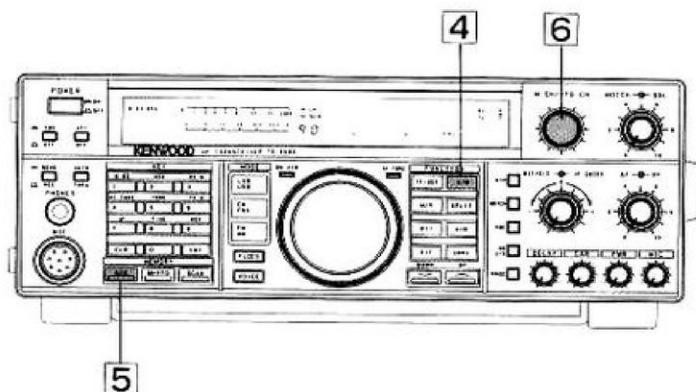
1. Selezionare la frequenza operativa minima e il modo.
Esempio: 7,030 MHz viene selezionato su VFO A.

7.030.00 kHz
LSB SLOW
RX TX A



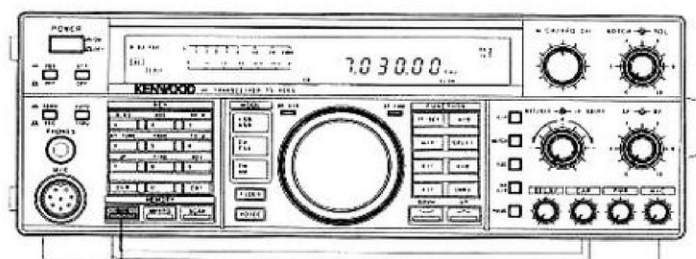
2. Premere il tasto A/B.
3. Selezionare la frequenza operativa massima.
Esempio: 7,100 MHz viene selezionato su VFO B.

7.100.00 kHz
LSB SLOW
RX TX B



4. Quando la regolazione è stata effettuata, premere ancora il tasto "A/B".
5. Premere il tasto M.IN. Il display indica l'ultimo canale di memoria a cui si ha avuto accesso.
6. Specificare il canale desiderato tra i canali di memoria da 90 a 99 usando il controllo "M.CH/VFO CH" o i tasti numerici.

M.CH M.SCR RX TX M
90 . . kHz



7. Quando il canale di memoria per la ricerca programmata desiderato è stato trovato e visualizzato, premere di nuovo il tasto M.IN. La frequenza e il modo attuali vengono memorizzati, il modo di scorrimento di memoria viene disattivato e il ricetrasmittitore ritorna alla frequenza che era visualizzata prima che il tasto M.IN venisse premuto inizialmente.

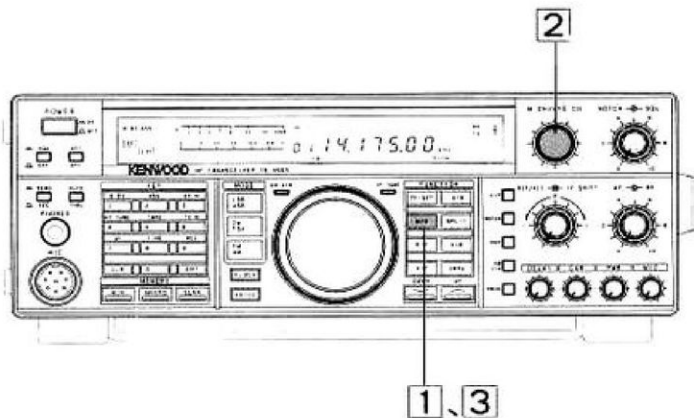
Nota

Quando viene selezionato un canale in cui sono memorizzati dei dati e viene premuto il tasto "M.IN", i dati di quel canale vengono cancellati e nuovi dati vengono memorizzati in quello stesso canale.

4-12-6. Richiamo di un canale di memoria

Per richiamare un canale usare il seguente procedimento.

1. Quando si utilizza il funzionamento VFO, premere il tasto "M/V". Il display visualizza l'ultimo canale di memoria a cui si ha avuto accesso.



2. È possibile selezionare un diverso canale di memoria ruotando il comando M.CH/VFO CH. L'indicatore di canale di memoria e la frequenza sull'indicazione appropriata cambiano quando si gira il comando.

3. Per ritornare al funzionamento VFO, premere il tasto "M/V".

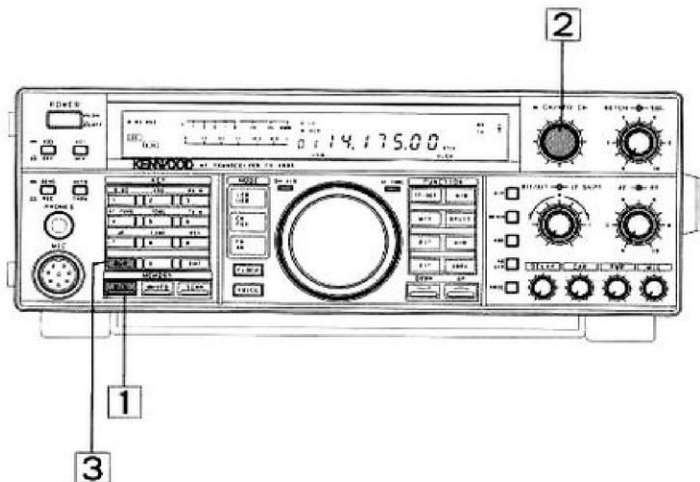
4-12-7. Scorrimento dei canali di memoria

Il seguente procedimento consente di controllare la frequenza di un canale di memoria senza cambiare o perdere l'attuale frequenza di ricezione.

1. Premere una volta il tasto M.IN per avviare lo scorrimento di memoria. L'indicatore M.SCR si illumina e viene visualizzata la frequenza del canale di memoria. Anche se la frequenza visualizzata cambia, la ricezione effettiva ha luogo sulla frequenza precedente cioè la frequenza visualizzata prima di premere il tasto M.IN.

2. Selezionare un canale di memoria usando il comando M.CH/VFO CH. La frequenza memorizzata su quel canale viene visualizzata.

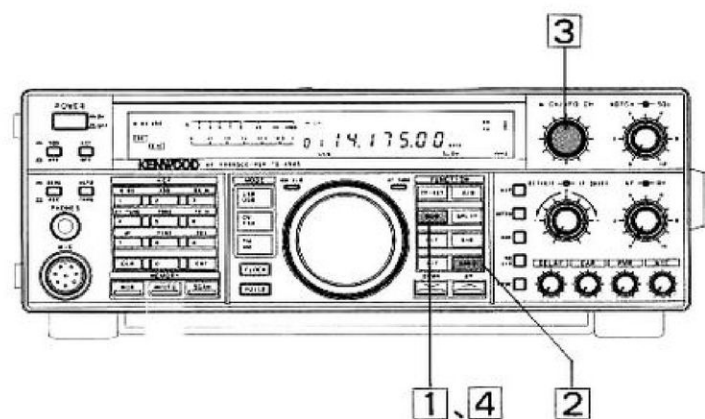
3. Per uscire dallo scorrimento di memoria, premere il tasto CLR.



4-12-8. Selezione del canale di memoria

■ Per scorrere i canali di memoria

1. Quando si utilizza il funzionamento VFO, premere il tasto "M/V". Il display visualizza l'ultimo canale di memoria a cui si ha avuto accesso.



2. Attivate il tasto 1 MHz (l'indicatore 1 MHz si accende) e ruotate il comando M.CH / VFO CH per scorrere i dati contenuti nella memoria.

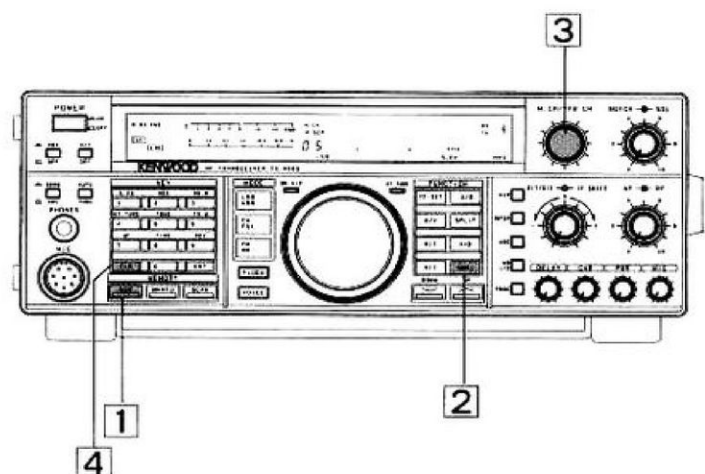
3. Per ritornare al funzionamento VFO, premere il tasto "M/V".

Nota

Se ruotate il comando M.CH/VFO CH senza che vi siano dati in memoria, l'altoparlante codifica "check" ("controllare") in Morse.

■ Per scorrere canali vuoti

1. Premete il tasto M.IN per passare al modo di scorrimento. Benchè la frequenza visualizzata cambi, questa continua ad essere utilizzata per la ricezione.



2. Attivate il tasto 1 MHz (l'indicatore 1 MHz si accende) e ruotate il comando M.CH/VFO CH per scorrere i canali vuoti. Potete utilizzare anche i tasti numerici.

3. Per abbandonare lo scorrimento di memoria, premete il tasto CLR.

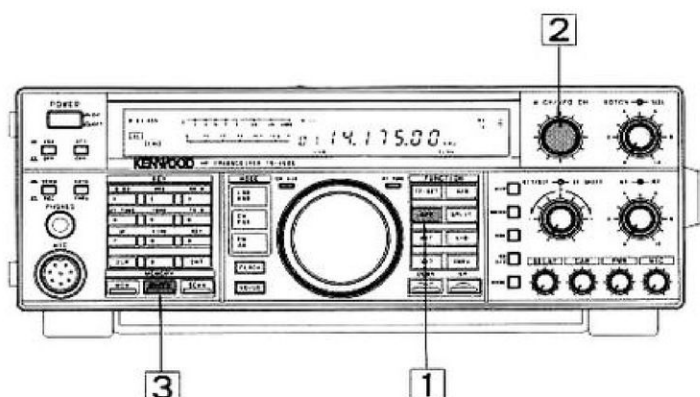
Note

1. Se ruotate il comando M.CH/VFO CH e i canali sono tutti pieni, l'altoparlante codifica "check" ("controllare") in Morse.
2. Se specificate il numero di un canale contenente dati tramite i tasti numerici, l'altoparlante codifica "check" ("controllare") in Morse.

4-12-9. Trasferimento di informazioni dalla memoria al VFO

Con il seguente procedimento è possibile trasferire il contenuto del canale di memoria selezionato al VFO.

1. Quando si utilizza il funzionamento VFO, premere il tasto "M/V". Il display visualizza l'ultimo canale di memoria a cui si ha avuto accesso.



2. Selezionare un canale di memoria usando il comando M.CH/VFO CH.

3. Premere il tasto M▶VFO. Il contenuto del canale di memoria viene trasferito nella posizione VFO.

Contenuto del canale di memoria.	Canale di memoria standard(00~89)	Canale di memoria "Split"(00~89)	Canale di memoria per la ricerca programmata
	↓	↓	↓
			Vengono trasferiti soltanto i dati visualizzati.
Stato del VFO prima che sia premuto il tasto "M/V".			
RX <input type="checkbox"/> A TX <input type="checkbox"/> A	RX <input type="checkbox"/> A TX <input type="checkbox"/> A	RX <input type="checkbox"/> A <input type="checkbox"/> B TX <input type="checkbox"/> A <input type="checkbox"/> B	RX <input type="checkbox"/> A TX <input type="checkbox"/> A
RX <input type="checkbox"/> B TX <input type="checkbox"/> B	RX <input type="checkbox"/> B TX <input type="checkbox"/> B	RX <input type="checkbox"/> A <input type="checkbox"/> B TX <input type="checkbox"/> A <input type="checkbox"/> B	RX <input type="checkbox"/> B TX <input type="checkbox"/> B
RX <input type="checkbox"/> A <input type="checkbox"/> B TX <input type="checkbox"/> A <input type="checkbox"/> B	RX <input type="checkbox"/> A TX <input type="checkbox"/> A	RX <input type="checkbox"/> A <input type="checkbox"/> B TX <input type="checkbox"/> A <input type="checkbox"/> B	RX <input type="checkbox"/> A TX <input type="checkbox"/> A
RX <input type="checkbox"/> A <input type="checkbox"/> B TX <input type="checkbox"/> A <input type="checkbox"/> B	RX <input type="checkbox"/> B TX <input type="checkbox"/> B	RX <input type="checkbox"/> A <input type="checkbox"/> B TX <input type="checkbox"/> A <input type="checkbox"/> B	RX <input type="checkbox"/> B TX <input type="checkbox"/> B

Scanned by IZ3LIT

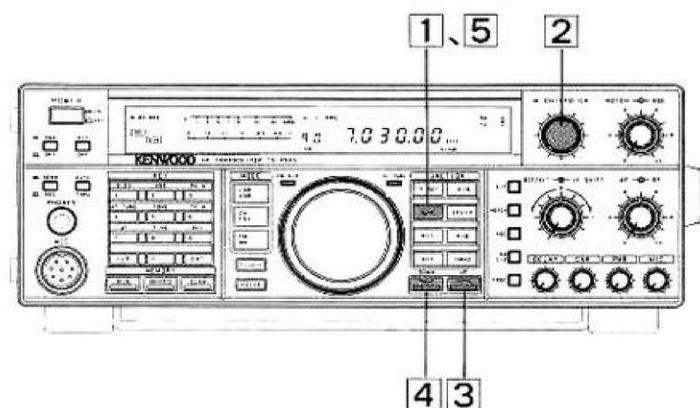
 Downloaded by
 RadioAmateur.EU

Note

1. Quando si preme il tasto M▶VFO, il contenuto del VFO viene cancellato ma il contenuto del canale di memoria rimane intatto.
2. Se non c'è niente memorizzato nel canale di memoria selezionato, viene visualizzato solo il numero di canale di memoria e il trasferimento non ha luogo.

4-12-10. Controllo della frequenza operativa massima e minima

Le frequenze operative massime e minime memorizzate nei canali di memoria per la ricerca di programma possono essere controllate con il metodo seguente.



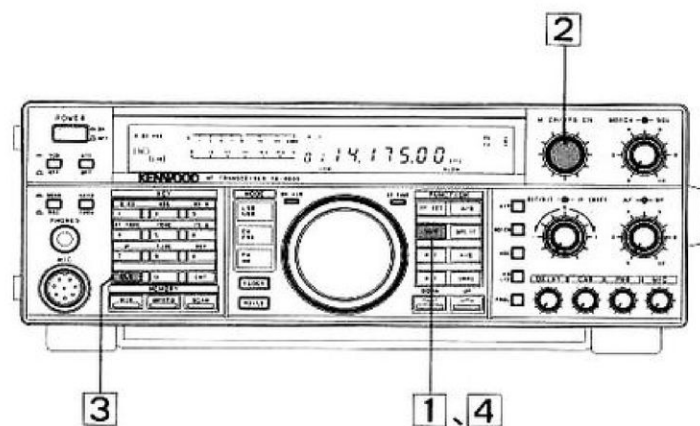
1. Quando si utilizza il funzionamento VFO, premere il tasto "M/V". Il display visualizza l'ultimo canale di memoria a cui si ha avuto accesso.
2. Selezionare il canale di memoria per la ricerca programma desiderato ruotando il comando M.CH/VFO CH.
3. Premere il lato UP per vedere il limite di scorrimento superiore.
4. Premere il lato DOWN per vedere il limite di scorrimento inferiore.
5. Per ritornare al funzionamento VFO, premere il tasto "M/V".

4-12-11. Cambiamenti di modo e di filtro durante il funzionamento a canale di memoria (Can. da 00 a 89)

È possibile cambiare modi e filtri durante il funzionamento a canale di memoria, ma, ad eccezione delle frequenze di trasmissione /ricezione, il contenuto del canale di memoria selezionato non può essere modificato.

4-12-12. Cancellazione di un canale di memoria

Per cancellare uno specifico canale di memoria:



1. Quando si utilizza il funzionamento VFO, premere il tasto "M/V". Il display visualizza l'ultimo canale di memoria a cui si ha avuto accesso.

2. Selezionare il canale di memoria da cancellare mediante il controllo "M.CH/VFO CH".

M. CH RX TX M

0 1 4 . 1 7 5 . 0 0 kHz

USB SLOW

3. Tenere premuto il tasto CLR per circa 2 secondi o trasferire i dati da un canale di memoria vuoto al canale di memoria che si desidera cancellare.

M. CH RX TX M

0 1 . . kHz

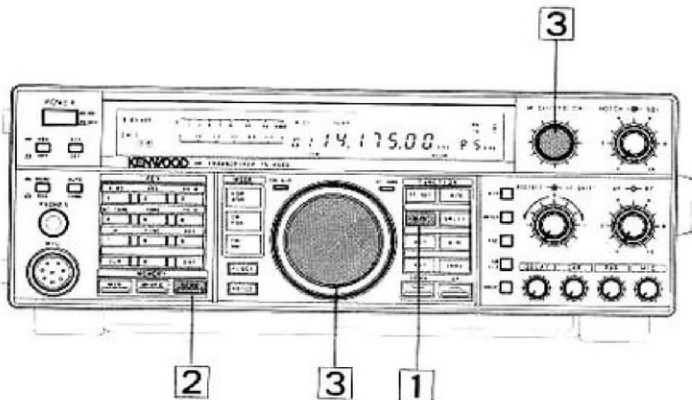
4. Per ritornare al funzionamento VFO, premere il tasto "M/V".

4-13. RICERCA

Sono possibili sia la ricerca in memoria che la ricerca programmata.

4-13-1. Ricerca di memoria

1. Quando si utilizza il funzionamento VFO, premere il tasto "M/V". Il display visualizza l'ultimo canale di memoria a cui si ha avuto accesso.

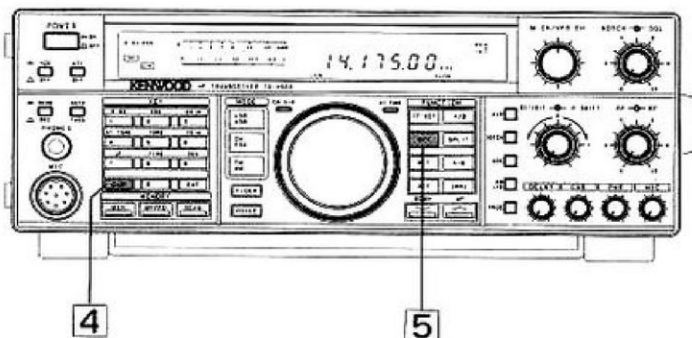


2. Quando è stato premuto il tasto "SCAN", i canali memorizzati vengono ripetutamente sottoposti a scansione.

3. Le manopole VFO e comando M.CH/VFO CH e gli interruttori UP/DWN del microfono sono accettate anche durante l'esplorazione.

Nota

Se nessun canale di memoria contiene dei dati o se tutti i canali sono esclusi, il "CHECK" viene emesso dall'altoparlante in codice Morse quando viene premuto il tasto "SCAN".

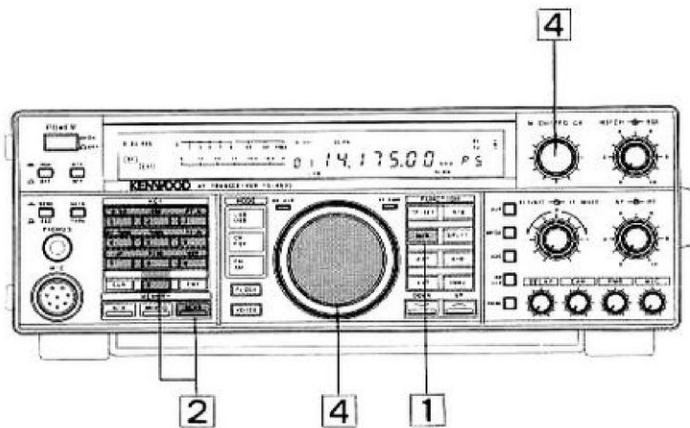


4. Per disattivare la ricerca premere il tasto CLR.

5. Per ritornare al funzionamento VFO, premere il tasto "M/V".

4-13-2. Ricerca di gruppi

I 100 canali sono suddivisi in gruppi di 10 (00-09, 10-19, ..., 90-99); soltanto i canali che contengono dei dati vengono sottoposti a scansione.



1. Quando si utilizza il funzionamento VFO, premere il tasto "M/V". Il display visualizza l'ultimo canale di memoria a cui si ha avuto accesso.
2. Durante il funzionamento a canale di memoria, tenere premuto il tasto SCAN.

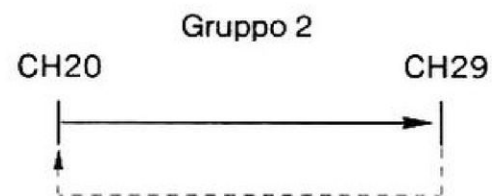
È possibile specificare quali gruppi di canali di memoria si desidera cercare premendo il tasto corrispondente alla posizione dieci del gruppo di canali di memoria.

0	Canali di memoria da 00 a 09
1	Canali di memoria da 10 a 19
2	Canali di memoria da 20 a 29
.
.
9	Canali di memoria da 90 a 99

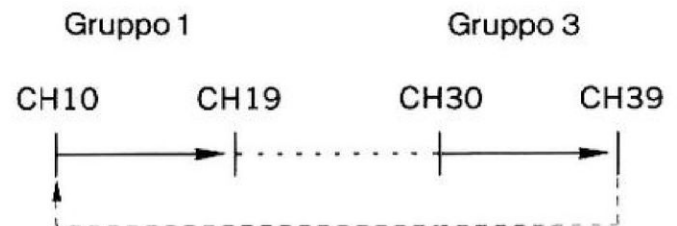
Nell'esempio 1 si desidera cercare solo il gruppo 2, e pertanto si preme il tasto 2. Nell'esempio 2 si desidera cercare il gruppo 1 e il gruppo 3, e pertanto si preme il tasto 1 e il tasto 3.

3. Rilasciare il tasto "SCAN". La scansione ha inizio.

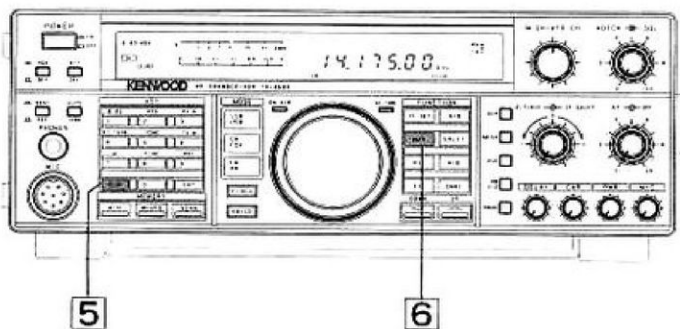
Esempio 1



Esempio 2



4. Le manopole VFO e comando M.CH/VFO CH e gli interruttori UP/DWN del microfono sono accettate anche durante l'esplorazione.



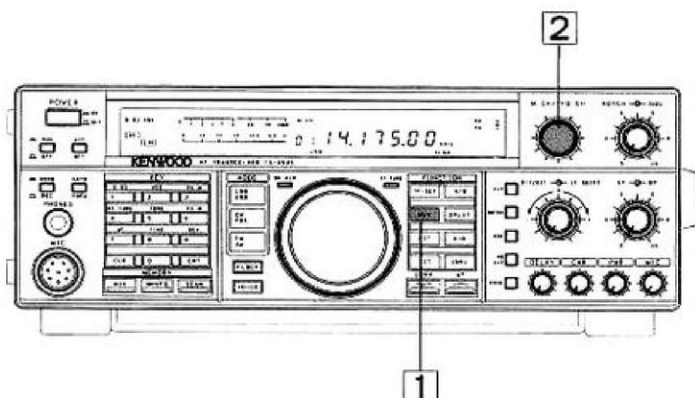
5. Per interrompere la scansione, premere il tasto "CLR". L'indicazione del gruppo non scompare finché non è resettata.

6. Per ritornare al funzionamento VFO, premere il tasto "M/V".

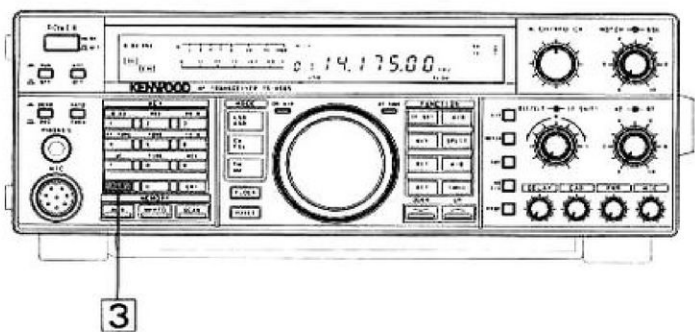
4-13-3. Blocco di canale di memoria

Questo ricetrasmittitore è dotato di una funzione di blocco di canale di memoria che consente di saltare temporaneamente i canali non desiderati durante la ricerca in memoria. Il blocco dei canali non desiderati torna utile per aumentare la velocità effettiva della ricerca.

1. Quando si utilizza il funzionamento VFO, premere il tasto "M/V". Il display visualizza l'ultimo canale di memoria a cui si ha avuto accesso.



2. Selezionare il canale di memoria che si desidera saltare usando il comando M.CH/VFO CH.



3. Premere il tasto CLR. Un punto decimale appare sull'indicatore M.CH a indicare che quel canale sarà saltato.

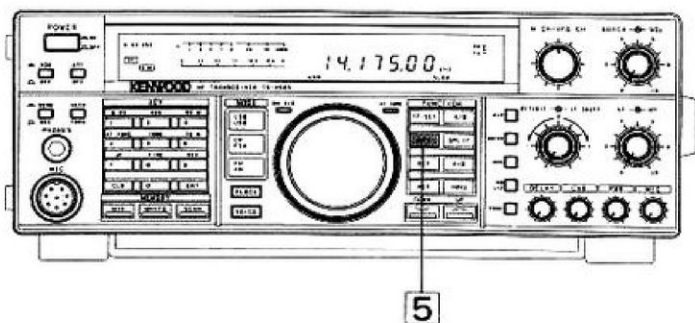
Nota
Se si tiene il tasto CLR premuto per più di 2 secondi il canale viene cancellato. Dati cancellati.



4. Per disattivare il blocco, selezionare il canale desiderato e premere il tasto CLR. Il punto decimale scompare indicando che il canale è nuovamente aperto alla ricerca.

Nota
Se si avvia la ricerca in memoria mentre tutti i canali di memoria sono bloccati, dall'altoparlante è udibile un codice Morse di controllo ("CHECK").

5. Per ritornare al funzionamento VFO, premere il tasto "M/V".



4-13-4. Ricerca di banda programmabile

Se si preme il tasto SCAN durante il funzionamento VFO A o VFO B, la ricerca ha inizio.

- Se nei canali da 90 a 99 non è memorizzato niente, quando viene premuto il tasto "SCAN" la frequenza successiva viene automaticamente memorizzata nel canale 90.

Frequenza operativa minima :30.00kHz
Frequenza operativa massima :40.000(TS-690S:60.000MHz)MHz
:29.99999MHz(Solo E)

Quindi viene sottoposta a scansione l'intera gamma che può essere ricevuta.

- Se i dati relativi alla memoria con indicazione della gamma vengono memorizzati nei canali da 90 a 99, tutti i canali di memoria con indicazione della gamma vengono sottoposti a scansione in base ai dati.

E' possibile specificare il canale da sottoporre a scansione.

Selezione dei canali

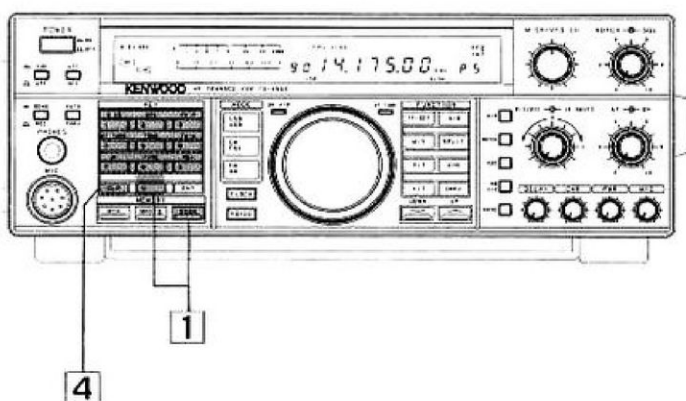
1. Tenendo premuto il tasto SCAN, premere il tasto numerico corrispondente alla gamma di ricerca di programma all'interno della quale si desidera eseguire la ricerca.

Per esempio, premere il tasto 3 se si desidera eseguire la ricerca all'interno dei limiti specificati nel canale di memoria 93. Premere 4 se si desidera eseguire la ricerca all'interno dei limiti specificati nel canale di memoria 94 e così via.

2. La ricerca procede dalla frequenza che appare sul display principale verso la frequenza specificata sul display secondario.

3. Durante la ricerca è possibile cambiare il modo operativo e l'ampiezza di banda del filtro.

4. Per disattivare la ricerca, premere il tasto CLR.



È possibile specificare fino ad un massimo di 10 diversi gruppi da cercare. Basta tenere premuto il tasto di ricerca e premere il tasto numerico corrispondente ai diversi gruppi che si desidera cercare.

Per esempio:

Quando 14,000 MHz (limite inferiore) e 14,010 MHz (limite superiore) sono memorizzati nel canale 91, e 21,000 MHz (limite inferiore) e 21,010 MHz (limite superiore) sono memorizzati nel canale 92:

- [1] Premere il tasto numerico 1 tenendo premuto il tasto SCAN. La ricerca viene eseguita dall'inizio alla fine della gamma memorizzata nel canale di memoria 91.

Canale di memoria 91



- [II] Premere il tasto numerico 2 tenendo premuto il tasto SCAN. La ricerca viene eseguita dall'inizio alla fine della gamma memorizzata nel canale di memoria 92.

Canale di memoria 92



- [III] Premere i tasti numerici 1 e 2 tenendo premuto il tasto SCAN. La ricerca viene ripetuta all'interno delle gamma memorizzate nei canali 91 e 92.

Canale di memoria 91

Canale di memoria 92

14,000

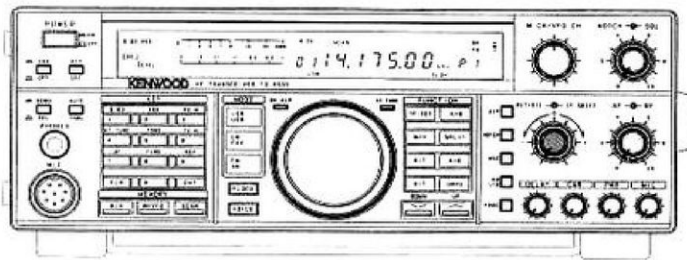
14,010MHz

21,000

21,010MHz



4-13-5. Velocità di ricerca



La velocità di ricerca può essere regolata usando il comando RIT / XIT del pannello anteriore durante la ricerca. Girando in senso orario la velocità di ricerca diminuisce, e girando in senso antiorario la velocità aumenta. Questa regolazione può essere eseguita sia nel modo a canale di memoria che nel modo VFO. Una volta fissata, la velocità di ricerca rimane in memoria fino a che non viene cambiata di nuovo con il comando RIT / XIT. Per modificare la velocità di ricerca è necessario che l'apparecchio si trovi in modo di ricerca. Se il comando RIT / XIT è completamente ruotato in senso antiorario (o orario) e desiderate aumentare (o diminuire) la velocità di ricerca, ruotate il comando nell'altro senso.

4-13-6. Arresto della ricerca

La funzione di arresto della ricerca viene selezionata usando la selezione di funzione all'accensione descritta nella sezione 4-11-15.

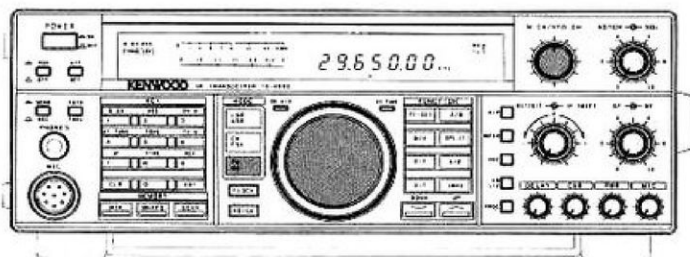
Se durante la scansione del programma la manopola di sintonizzazione viene ruotata, la scansione si ferma su quella frequenza e riprende dopo circa cinque secondi.

4-14. FUNZIONAMENTO CON RIPETITORE

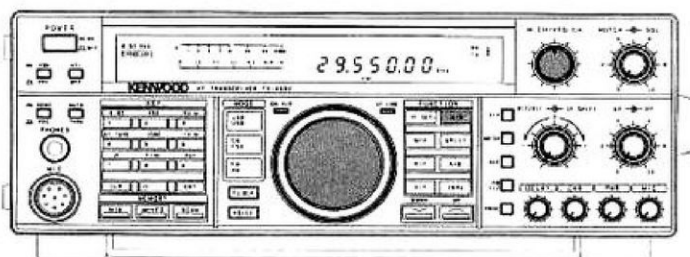
Il ripetitore di 29 MHz è in grado di comunicare con le stazioni radioamatoriali in un'area molto ampia, dato che utilizza la riflessione proveniente dallo strato ionizzato.

Note

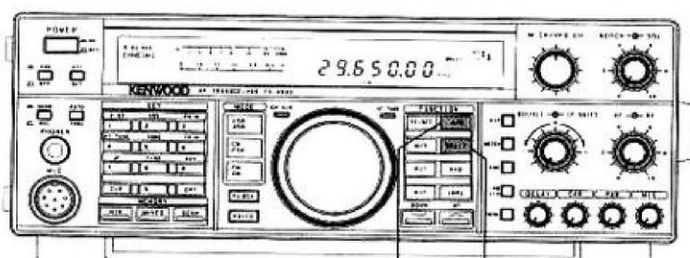
- Per trasmettere con il ripetitore, si richiede l'unità di tono opzionale (TU-8).
- Quando l'unità di tono (TU-8) è incorporata, selezionare come frequenza di tono e selezionare per quanto riguarda la commutazione "continuous o burst".



1. Regolare la frequenza di trasmissione del ripetitore in modo che sia possibile accedervi nel VFO A.
Esempio: se nel VFO A la regolazione è 29,650 MHz.

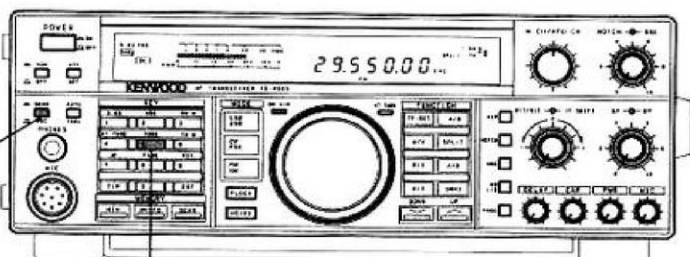


2. Premere il tasto "A/B".
3. Regolare la frequenza di ricezione del ripetitore in modo che sia possibile accedervi nel VFO B.
Esempio: se nel VFO B la regolazione è 29,550 MHz.



4. Premere il tasto "A/B".
5. Premere il tasto "split". Vengono visualizzati l'indicatore "split" e le condizioni di funzionamento del VFO A e del VFO B.

4 5



6. Premere il tasto "TONE". Si illumina l'indicatore "T".
7. Se necessario, memorizzare questi dati nel canale di memoria desiderato (da 00 a 89), premendo il tasto "M.IN".
8. Premere l'interruttore PTT del microfono o regolare l'interruttore REC / SEND su SEND e parlare nel microfono.

8 6

Nota

Controllare la frequenza di trasmissione prima di trasmettere in modo da evitare di interrompere un altro QSO.

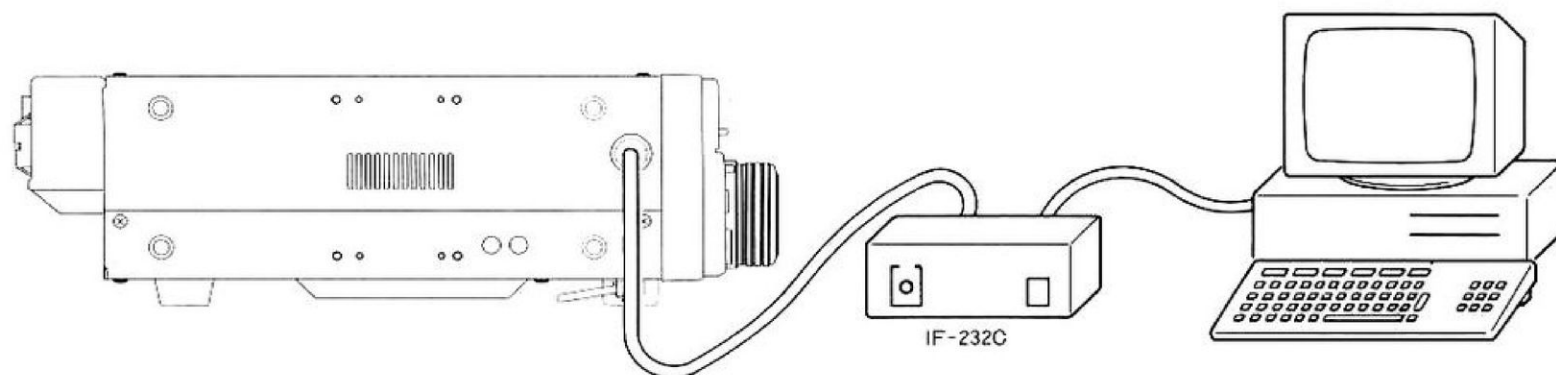
9. Rilasciare l'interruttore PTT, o porre l'interruttore REC/SEND su REC.

4-15. FUNZIONAMENTO CON UN PERSONAL COMPUTER (necessarie l'unità aggiuntive IF-232C)

Il controllo con un personal computer è possibile tramite l'interfaccia opzionale IF-232C. Per ulteriori informazioni, fare riferimento ai manuali allegati all'interfaccia.

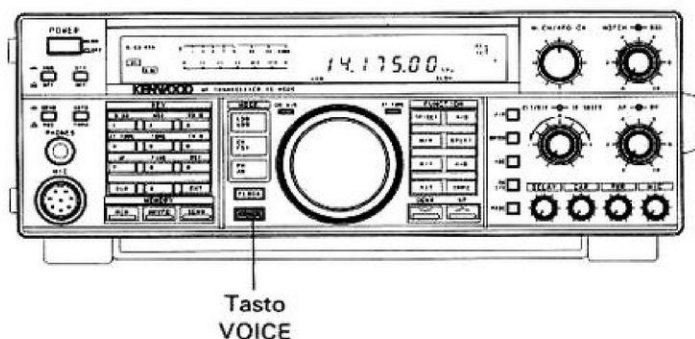
■ Lista delle funzioni

- Regolazione attivazione/disattivazione informazioni automatica (AUTO INFORMATION ON/OFF)
- Stessa funzione dell'interruttore UP/DOWN del microfono
- Selezione e lettura e trasferimento dalla memoria di VFO A, VFO B e frequenza in memoria
- Regolazione del filtro
- Regolazione TX/RX di VFO A, VFO B e frequenza in memoria
- Lettura e trasferimento dalla memoria del numero di modello per il riconoscimento del ricetrasmittitore
- Visualizzazione della condizione attuale del ricetrasmittitore
- Regolazione e visualizzazione attivazione/disattivazione F.LOCK (F.LOCK ON/ OFF)
- Regolazione del canale di memoria
- Regolazione del modo
- Visualizzazione della memoria
- Immissione in memoria
- Regolazione attivazione/disattivazione (ON/OFF) dell'interruttore AIP
- Regolazione del CW PITCH
- Spazio libero frequenza RIT/XIT
- Aumento/diminuzione (UP/DOWN) frequenza RIT/XIT
- Regolazione dell'interruttore METER
- Regolazione attivazione/disattivazione RIT (RIT ON/OFF)
- RX : per l'operazione di ricezione; TX : per l'operazione di trasmissione
- Regolazione attivazione/disattivazione (ON/OFF) della ricerca
- Uscita del segnale del misuratore
- Generazione di voce sintetizzata
- Regolazione attivazione/disattivazione XIT (XIT ON/OFF)



4-16. SINTETIZZATORE DELLA VOCE

(È necessario l'uso del sintetizzatore della voce opzionale VS-2.)



Quando l'interruttore VOICE è premuto, la frequenza operativa viene annunciata dalla voce del ricetrasmittitore.

Quando selezionate una funzione all'accensione, il ricetrasmittitore annuncia vocalmente il numero del menu e i suoi contenuti.

4-17. FUNZIONE DI MODULAZIONE DIGITALE

[Per il TS-450S/690S è necessario l'elaboratore di segnale digitale DSP-100 (opzionale).]

La modulazione in SSB, CW, AM o FSK e la demodulazione nel modo di ricezione SSB vengono eseguite dai convertitori 16-bit A/D e D/A e dal DSP (processore di segnale digitale).

(1) Caratteristiche di ciascun modo

① Modo SSB

Attraverso la modulazione con la rete di sfasamento di 10° ordine che tratta digitalmente i segnali, si ottengono onde modulate superiori in qualità a quelle del modo SSB.

② Modo CW

Si ottengono risultati eccellenti attraverso il ripristino in forma digitale della forma d'onda.

③ Modo AM

Attraverso la modulazione digitale e usando il filtro FIR 84 si ottengono onde modulate a bassa distorsione con eccellenti caratteristiche di ampiezza e di ritardo di gruppo.

④ Modo FSK

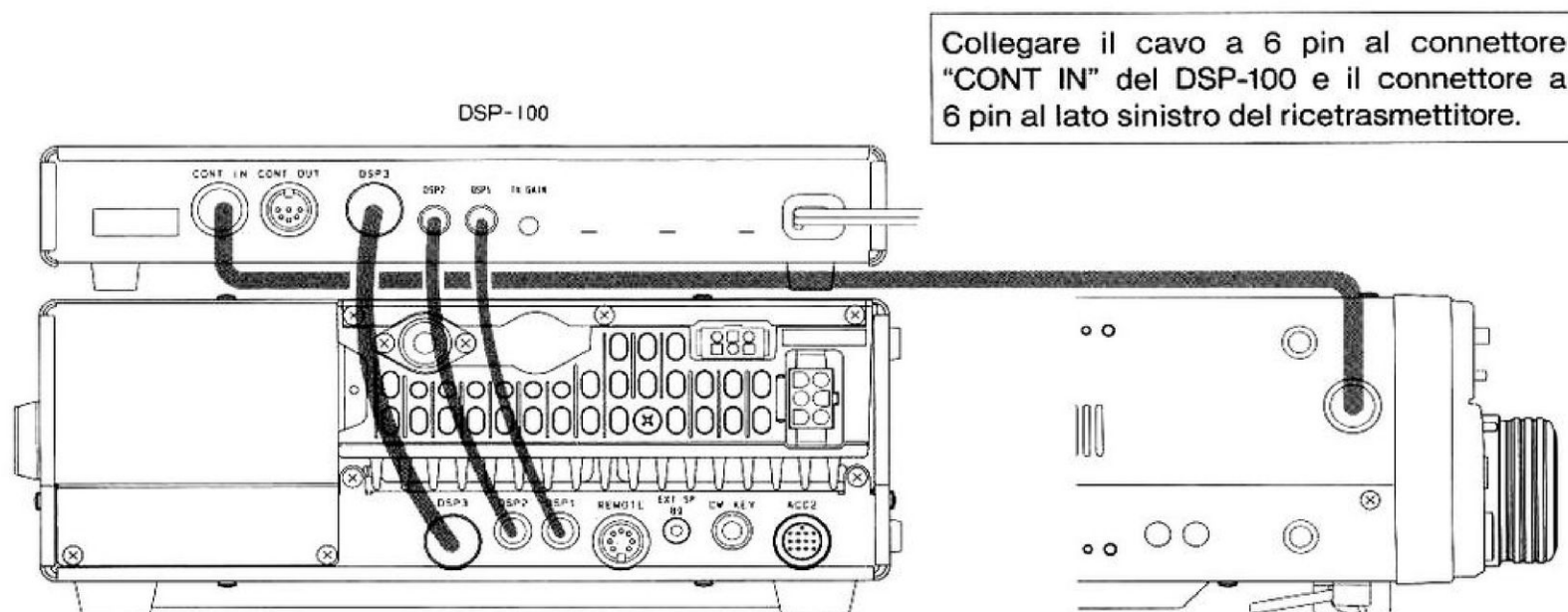
Si ottengono delle eccellenti onde modulate a bassa distorsione attraverso la modulazione FSK con fasatura continua, dopo il ripristino in forma digitale della forma crescente e caratteristica della forma d'onda.

⑤ Modo SSB, CW e FSK (ricezione)

I segnali SSB, CW e FSK in ingresso vengono demodulati dal DSP.

(2) Funzionamento

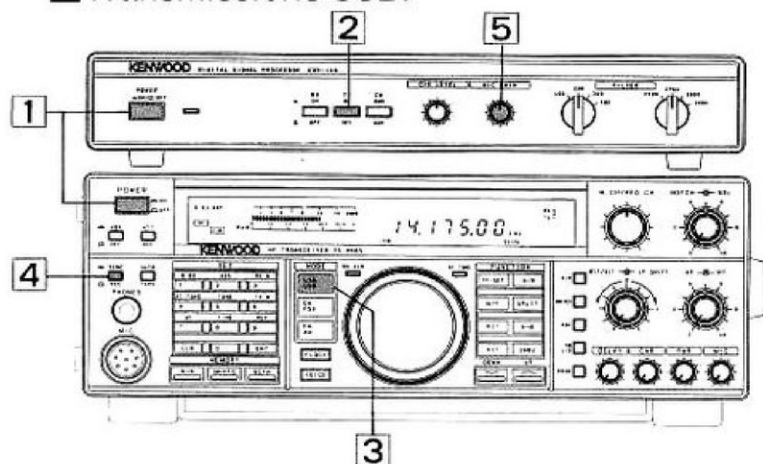
Collegare al DSP-100 i quattro cavi in dotazione, come illustrato nella figura seguente.



(3) Funzionamento

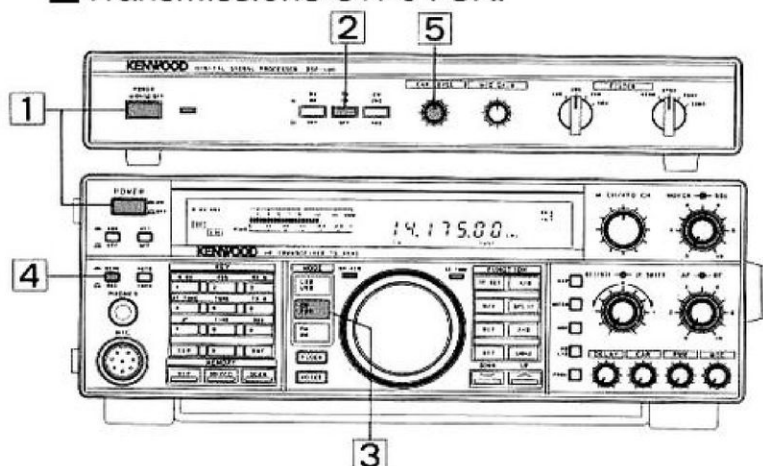
Prima di iniziare l'operazione, regolate l'uscita della trasmissione SSB secondo l'articolo 8 nel manuale delle istruzioni del DSP-100

■ Trasmissione SSB.



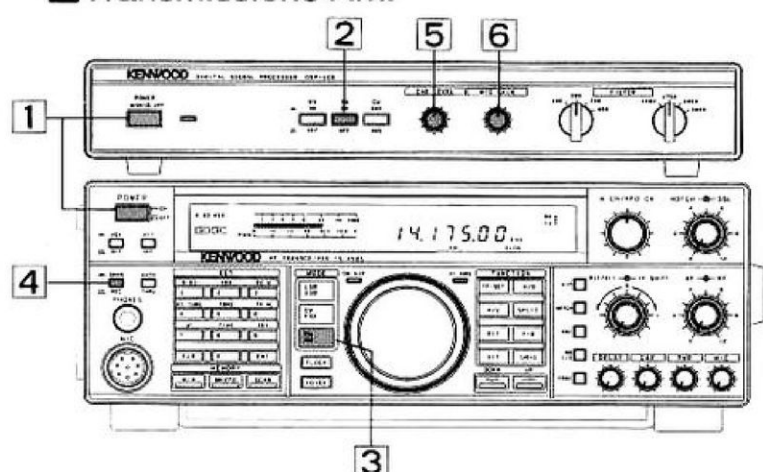
1. Accendere il ricetrasmittitore, quindi accendere il DSP-100.
2. Premere il selettore "TX" del DSP-100.
3. Scegliere USB o LSB sul ricetrasmittitore.
4. Premere l'interruttore "SEND/REC" sul ricetrasmittitore per autorizzare la trasmissione.
5. Parlare nel microfono e regolare il controllo "MIC GAIN" del DSP-100 in modo che la lancetta dell'indicatore "ALC" del ricetrasmittitore non superi la gamma ALC.

■ Trasmissione CW o FSK.



1. Accendere il ricetrasmittitore, quindi accendere il DSP-100.
2. Premere il selettore "TX" del DSP-100.
3. Regolare il ricetrasmittitore su CW (o FSK).
4. Premere l'interruttore "SEND/REC" sul ricetrasmittitore per autorizzare la trasmissione. premere il CW KEY.
5. Regolare il controllo "CAR LEVEL" del DSP-100 in modo che la lancetta dell'indicatore "ALC" del ricetrasmittitore non superi la gamma ALC.

■ Trasmissione AM.

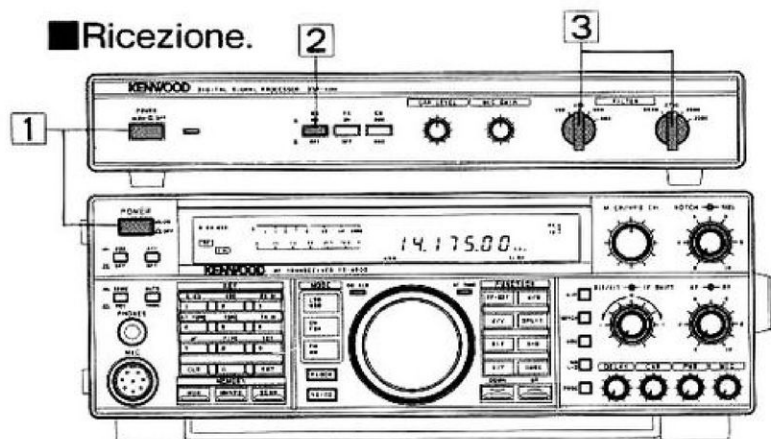


1. Accendere il ricetrasmittitore, quindi accendere il DSP-100.
2. Premere il selettore "TX" del DSP-100.
3. Regolare il ricetrasmittitore su AM.
4. Premere l'interruttore "SEND/REC" sul ricetrasmittitore per autorizzare la trasmissione.
5. Regolare il controllo "CAR LEVEL" del DSP-100 in modo che la lancetta dell'indicatore "PWR" del ricetrasmittitore indichi la metà circa dell'uscita massima.
6. Parlare nel microfono e regolare il comando MIC in modo che il misuratore indichi 80 watt.

Nota

Se il selettore "TX" del DSP-100 è posizionato su "OFF" o l'apparechio è spento, i controlli "MIC GAIN" e "CAR LEVEL" del DSP-100 sono disattivati. Utilizzare i controlli del ricetrasmittitore.

■ Ricezione.

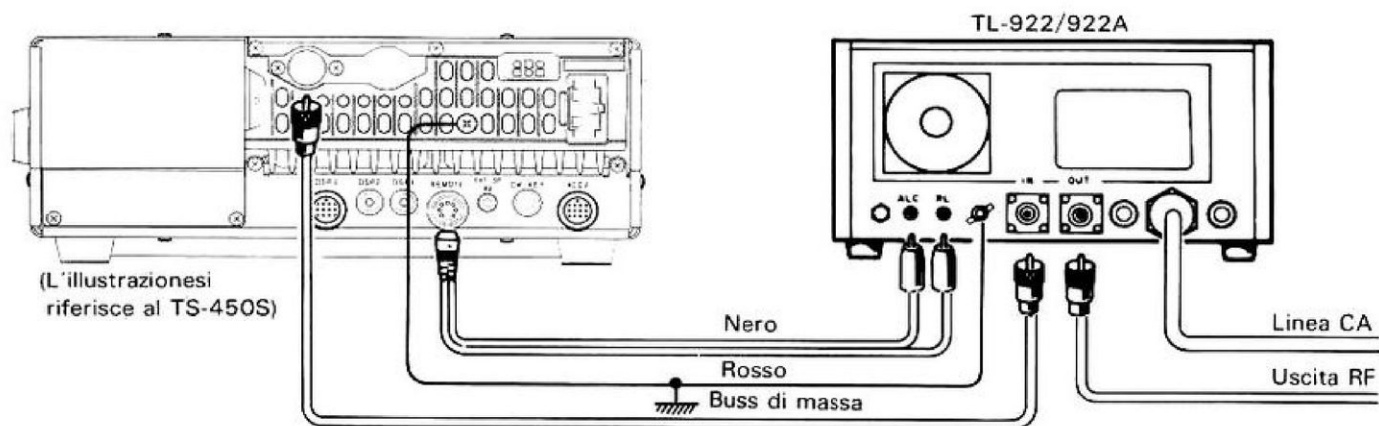


1. Accendere il ricetrasmittitore, quindi accendere il DSP-100.
2. Premere il selettore "RX" del DSP-100.
3. Regolare il selettore "FILTER" in modo da ottenere la banda di frequenza migliore per ogni modo. Per la trasmissione viene utilizzata la banda di frequenza regolata con il selettore "FILTER".

4-18. FUNZIONAMENTO CON L'AMPLIFICATORE LINEARE

(1) Connessione

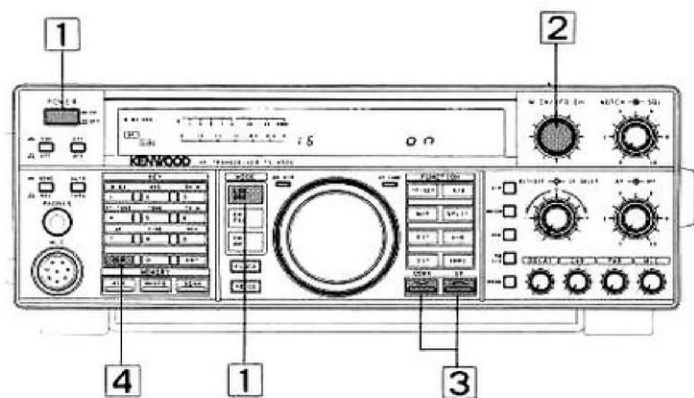
Collegare il cavo fornito con l'amplificatore lineare.



Attenzione:

Non collegare il cavo di alimentazione se l'interruttore POWER del TL-922/922A non è posizionato su OFF.

(2) Prima dell'uso



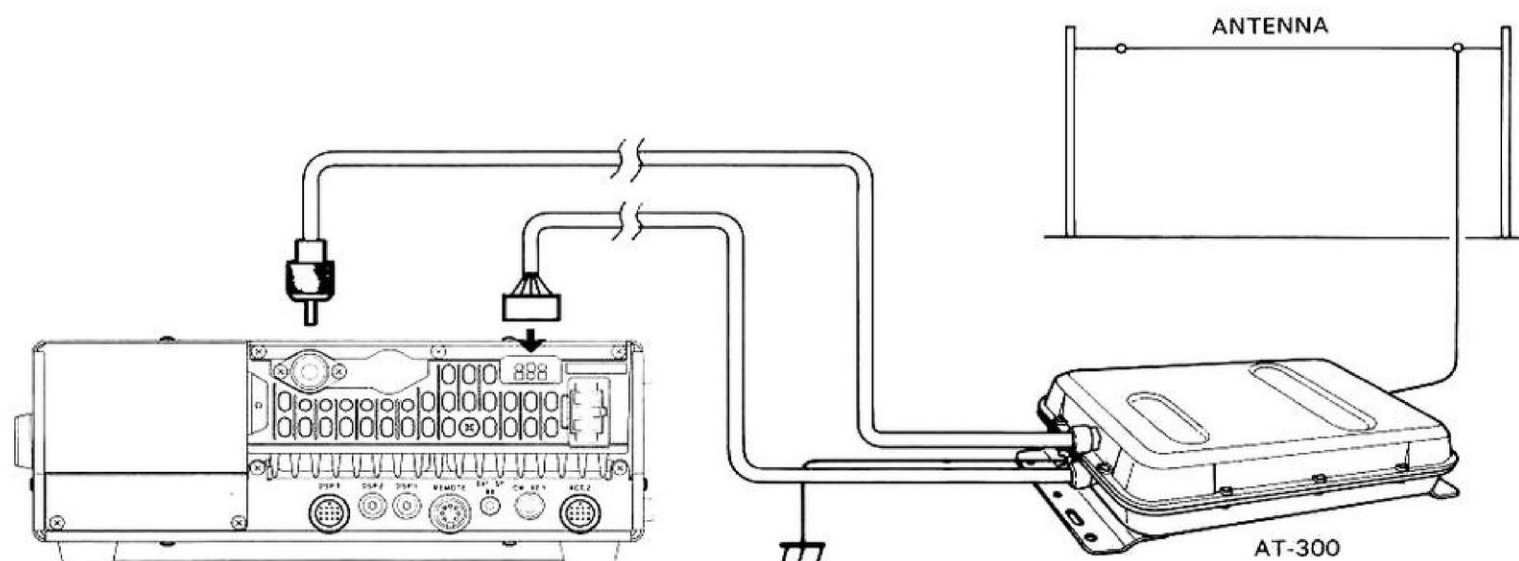
1. Tenere premuto il tasto "LSB / USB" ed accendere l'apparecchio.
2. Ruotare il controllo "M.CH/VFO CH" per selezionare 16 sul display.
3. Premere il tasto "UP" o "DOWN" per accendere il display. Funziona il relè del telecomando.
4. Premere il tasto "CLR".
5. Regolare l'amplificatore lineare in base al suo manuale di istruzioni.

4-19 FUNZIONAMENTO CON ACCORDATORE D'ANTENNA ESTERNO (quando è collegato l'AT-300, opzionale)

Al ricetrasmittitore è possibile collegare un accordatore d'antenna esterno, opzionale (AT-300). Questo accordatore serve ad adattare un'antenna a conduttore lungo per altre bande basse. Installando l'accordatore proprio sotto all'altra antenna si può migliorare il rapporto SWR.

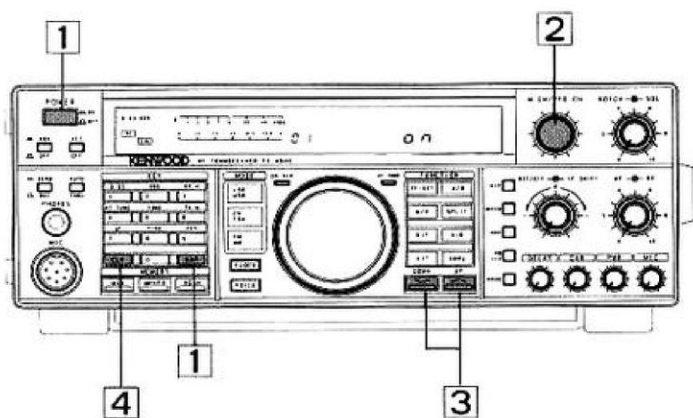
Per quanto riguarda il collegamento e l'installazione dell'AT-300, consultare il relativo manuale di istruzioni.

(1) Collegamento al ricetrasmittitore.



(L'illustrazione si riferisce TS-450S)

(2) Prima del funzionamento.

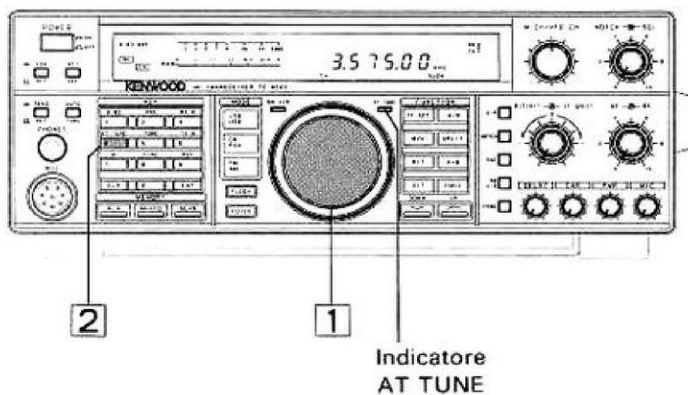


1. Tenere premuto il tasto "ENT" e accendere l'apparecchio.
2. Ruotare il controllo "M.CH/VFO CH" per selezionare 01 sul display.
3. Premere il tasto "UP" o "DOWN" per accendere "ON" il display.
4. Premere il tasto "CLR".

Note

1. Il tuner dell'antenna incorporato non funziona dopo questa operazione.
2. Se si cambia il luogo d'installazione o se l'AT-300 viene rimosso, selezionate OFF nel 3.

(3) Funzionamento.



1. Stabilire la frequenza di trasmissione desiderata.
2. Premere il selettore "AT TUNE". Viene selezionato CW, gli indicatori "AT TUNE" si accendono e la sintonizzazione ha inizio.

Note

1. Non funziona quando il controllo "CAR" viene ruotato completamente in senso antiorario.
2. L'uscita di trasmissione è di 10W durante la sintonizzazione.

3. A sintonizzazione avvenuta, gli indicatori "AT TUNE" si spengono e viene ripristinato automaticamente il modo originario.
4. Se la sintonizzazione non avviene entro 20 secondi, viene emesso un segnale acustico di avvertimento.

Nota

Se viene emesso un allarme acustico, può darsi che il sistema d'antenna sia difettoso. E' necessario controllarlo.

5. Assicurarsi che il sistema d'antenna non sia difettoso e premere nuovamente il selettore "AT TUNE".

4-20. Funzione di trasferimento dei dati.

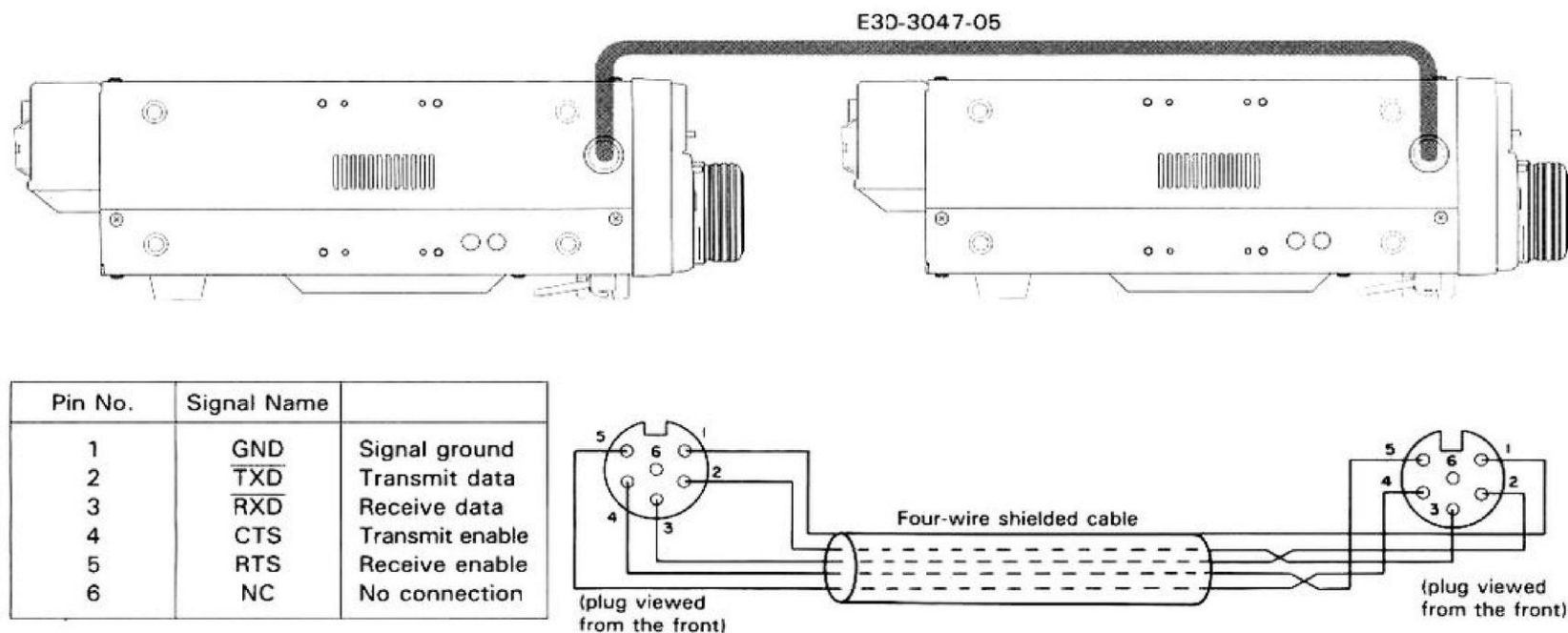
Collegare i due ricetrasmittitori e trasferire i dati da uno all'altro.

Note

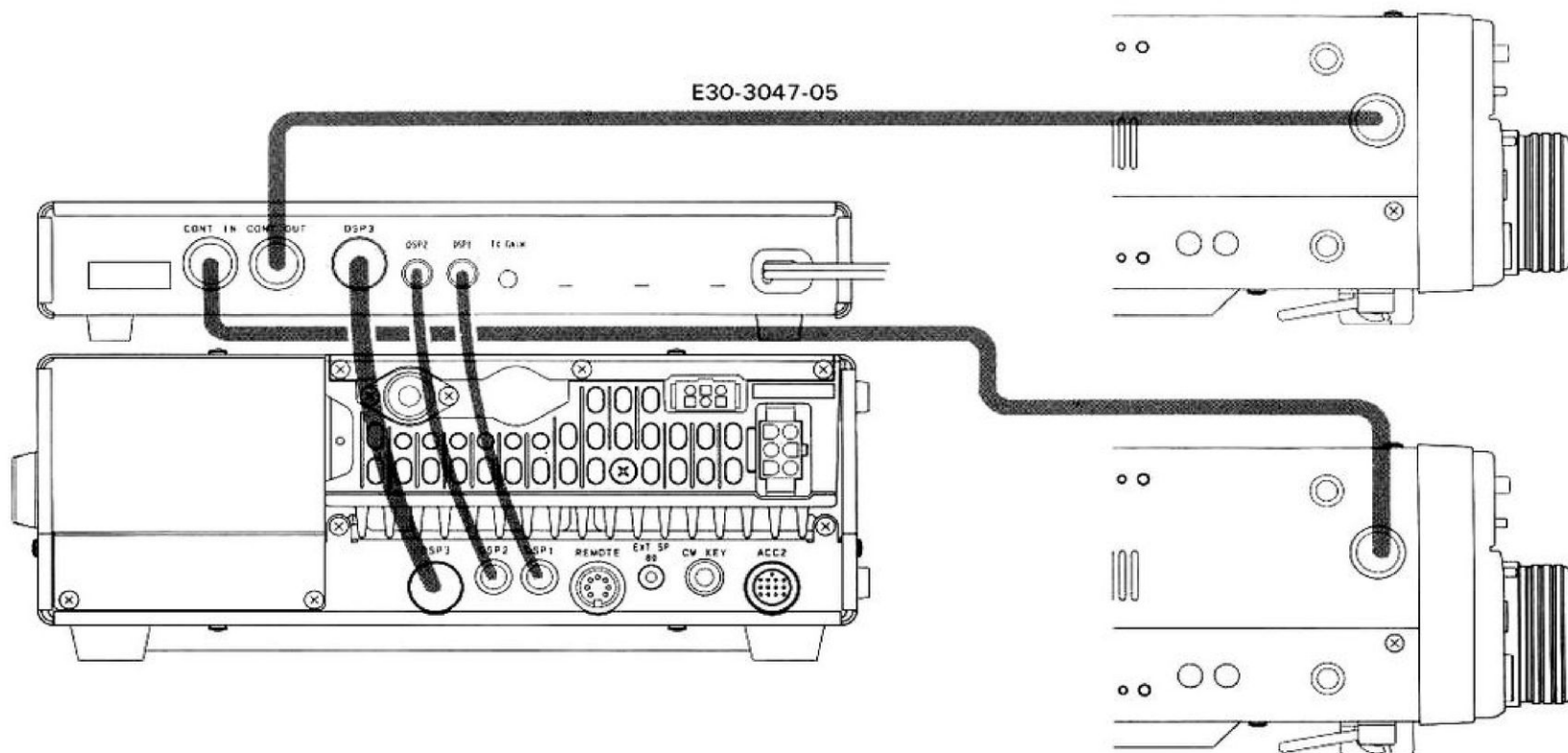
1. Durante il trasferimento dei dati le altre funzioni possono subire un rallentamento.
2. E' possibile eseguire il trasferimento dei dati tra il TS-450S, il TS-690S e il TS-850S.

4-20-1. Collegamento

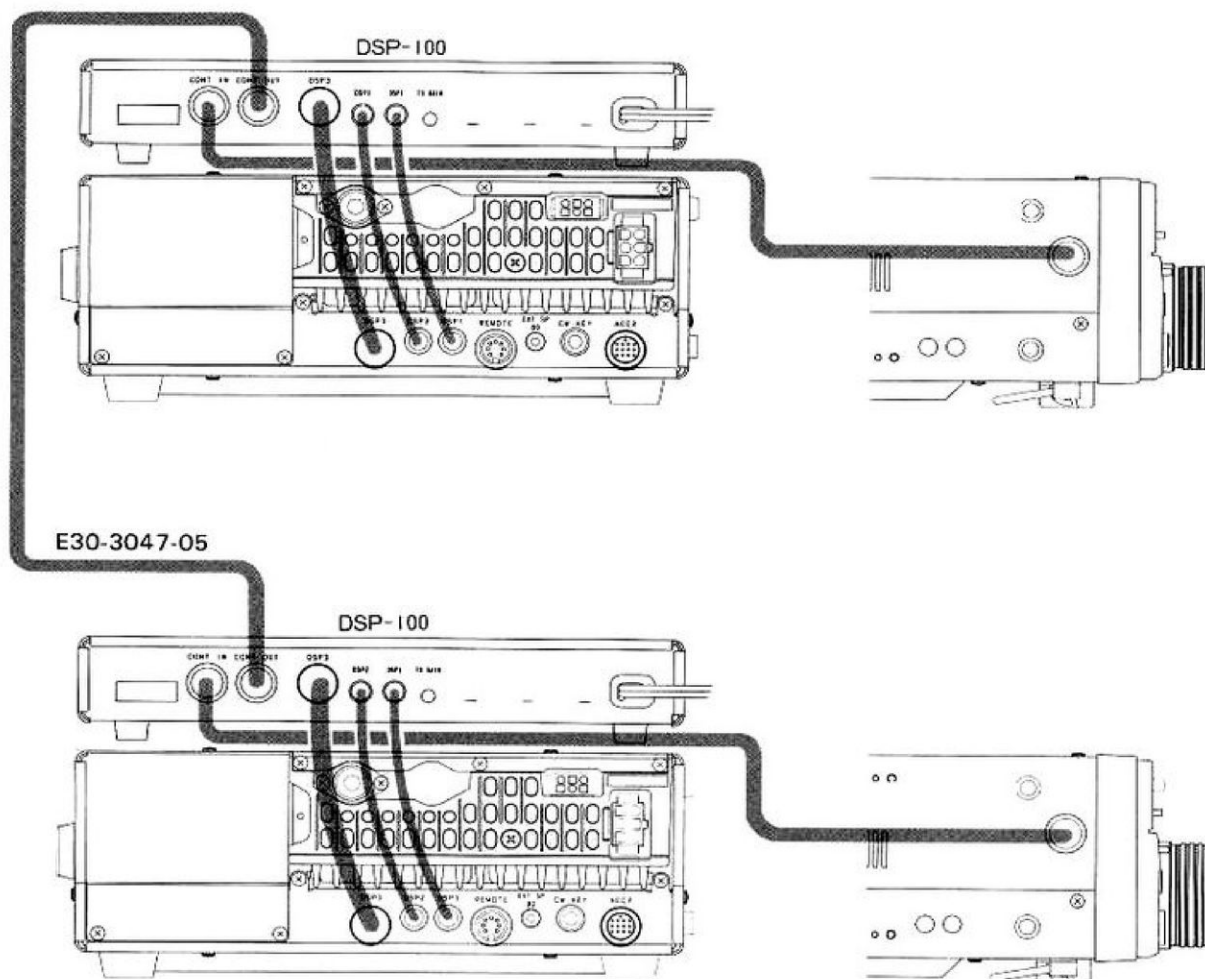
Costruite un cavo di collegamento con spine DIN a 6 poli, oppure usare un cavo a 6 poli DIN (1m) da collegare nei connettori ACC1 dei TS-450S/690S. Le spine DIN a 6 poli o corda DIN a 6 poli sono disponibili presso il vostro rivenditore KENWOOD (opzionali, N° parte E07-0654-05 o E30-3047-05).



Se lo desiderate potete collegare un DSP-100 a uno dei ricetrasmittitori come illustrato in Fig. 1.



Se lo desiderate potete collegare un DSP-100 ad entrambi i ricetrasmittitori come illustrato in Fig.



Nota
Questa funzione non è attiva quando il DSP-100 è spento.

4-20-2. Selezione della funzione

Accendere entrambi i ricetrasmittitori mediante la procedura di regolazione delle funzioni ad apparecchio acceso.(4-11-15)

4-20-3. Dati di cui è possibile effettuare il trasferimento

I dati che si possono trasferire includono:

Frequenza di ricezione e MODE.

4-20-4. Funzionamento

Premere il tasto "M.IN".
Selezionare un canale di memoria "00".
Premere il tasto "M.IN".

6. MANUTENZIONE E REGOLAZIONI

6-1. INFORMAZIONI GENERALI

Il ricetrasmittitore è stato regolato in fabbrica e controllato secondo le specifiche prima della spedizione. Normalmente il ricetrasmittitore funziona come descritto in queste istruzioni per l'uso. Tutti i compensatori e le bobine regolabili sono stati in fabbrica e eventuali regolazioni correttive devono essere eseguite solo da un tecnico qualificato munito della necessaria strumentazione di verifica. Tentativi di riparazione o messa a punto effettuati senza previa autorizzazione dalla fabbrica possono invalidare la garanzia dell'apparecchio.

Quando usato correttamente, il ricetrasmittitore funzionerà per molti anni senza che siano necessarie regolazioni. Le informazioni di questa sezione riguardano procedimenti di manutenzione che possono essere eseguiti senza apparecchiature di verifica sofisticate.

6-2. RIPARAZIONI

Se fosse necessario portare l'apparecchio da un rivenditore o un centro manutenzione per riparazioni, imballarlo nella scatola originale e includere una descrizione esauriente del problema in questione. Inoltre includere il proprio numero di telefono. Non è necessario spedire insieme le unità accessorie a meno che non siano direttamente correlate al problema in questione.

È possibile portare a riparare l'apparecchio presso il rivenditore autorizzato KENWOOD presso cui è avvenuto l'acquisto. Una copia del rapporto di manutenzione verrà restituita insieme all'apparecchio. Si prega di non inviare parti o circuiti stampati. Inviare l'apparecchio completo, nella sua scatola originale.

Contrassegnare tutti gli elementi inviati con il proprio nome e chiamare per l'identificazione. Indicare il modello e il numero di serie della radio in qualsiasi comunicazione, orale o scritta. Per riferimenti futuri, annotare queste informazioni nello spazio apposito sul retro della copertina del manuale.

Nota sul servizio

Caro utente, se desidera corrispondere riguardo a problemi tecnici o di funzionamento, la preghiamo di scrivere in modo conciso, completo e essenziale, e PER FAVORE in modo leggibile.

Pregiamo elencare: Modello e numero di serie.

Problema verificatosi.

Pregiamo di fornire dettagli sufficienti a formulare una diagnosi: per esempio, altre apparecchiature presenti nella stazione, letture dei misuratori e qualsiasi altra informazione ritenuta opportuna per arrivare a una diagnosi.

Attenzione

Non imballare l'apparecchio in giornali spiegazzati per la spedizione. Questo può provocare seri danni durante il trasporto.

Note

1. Annotare la data di acquisto, il numero di serie e il rivenditore presso cui si è acquistato l'apparecchio.
2. Per propria informazione, tenere un registro scritto di tutte le operazioni di manutenzione eseguite.
3. Quando si richiede assistenza sotto garanzia, includere una fotocopia dell'atto di vendita, o un'altra prova di acquisto che mostri la data di acquisto.

6-3. PULIZIA

Le manopole, il pannello anteriore e il rivestimento del ricetrasmittitore tendono a sporcarsi con un uso prolungato. Le manopole devono essere staccate dal ricetrasmittitore e pulite con sapone neutro e acqua tiepida. Usare sapone neutro (non forti prodotti chimici) e un panno umido per pulire il rivestimento e il pannello anteriore.

6-4. IN CASO DI DIFFICOLTÀ

I problemi indicati nella tabella sono dovuti generalmente a un uso improprio o a collegamenti scorretti del ricetrasmittitore e non a componenti difettosi. Esaminare e controllare secondo la tabella. Se il problema persiste, contattare un agente autorizzato o un centro manutenzione.

RICEZIONE

Sintomo	Causa probabile	Rimedio
Gli indicatori non si illuminano e non è udibile il rumore del ricevitore quando si accende il ricetrasmittitore.	<ol style="list-style-type: none"> 1. Cavo di alimentazione o collegamenti non buoni. 2. Fusibile di alimentazione saltato. 3. Fonte di alimentazione disattivata. 	<ol style="list-style-type: none"> 1. Controllare cavi e collegamenti. 2. Individuare la causa del fusibile saltato e sostituire il fusibile. 3. Fonte di alimentazione attivata.
Niente è visualizzato oppure sono visualizzate cifre sbagliate quando si accende il ricetrasmittitore.	Il microprocessore può malfunzionare quando la tensione in ingresso è bassa.	<ol style="list-style-type: none"> 1. Usare un trasformatore elevatore per alzare la tensione della linea. Usare una batteria da 12 V a 16 V. 2. Portare POWER su ON tenendo premuto il tasto A=B.
Quando si preme l'interruttore POWER viene visualizzato "14 MHz USB" ... oppure la sensibilità di ricezione è bassa.	La tensione della batteria di sostegno è bassa.	Fare riferimento alla sezione 4-11-1.
Non viene ricevuto alcun segnale anche quando l'antenna è collegata, oppure la sensibilità di ricezione è bassa.	<ol style="list-style-type: none"> 1. Il comando SQL è girato completamente in senso orario. 2. L'interruttore ATT è su ON. 3. L'interruttore REC / SEND è su SEND. 4. L'interruttore PTT del microfono è sulla posizione di trasmissione. 	<ol style="list-style-type: none"> 1. Girare il comando SQL in senso antiorario. 2. Regolare l'interruttore ATT su 0 dB. 3. Regolare l'interruttore REC / SEND è su REC. 4. Regolare l'interruttore PTT sulla posizione di ricezione.
L'antenna è collegata, ma non si riceve alcun segnale e lo strumento di intensità del segnale deflette completamente.	Il comando di guadagno RF è regolato troppo basso, diminuendo il guadagno del circuito alta frequenza.	Portare il comando di guadagno RF sulla posizione MAX.
Lo strumento di intensità di segnale deflette e rimane in una certa posizione anche in assenza di segnale.	<ol style="list-style-type: none"> 1. Bassa tensione di linea CA. 2. Comando RF GAIN chiuso. 	<ol style="list-style-type: none"> 1. Usare un trasformatore elevatore per alzare la tensione della linea. Usare una batteria da 12 V a 16 V. 2. Portare il comando RF GAIN sulla posizione MAX.
Il segnale viene ricevuto, ma non c'è audio.	La selezione dei tasti MODE non è corretta.,	Selezionare il tasto MODE appropriato.
La frequenza non cambia quando si premono gli interruttori UP/DOWN, quando si gira la manopola TUNING o il comando M.CH/VFO CH.	Il tasto F.LOCK è su ON.	Regolare F.LOCK su OFF.
La ricerca in memoria non funziona.	Non c'è niente memorizzato.	Memorizzare la frequenza.

Nota

I toni di battimento possono essere udibili sulle seguenti frequenze. Questo è dovuto alla configurazione di frequenza interna della radio e non è indice di alcun problema. È un fatto assolutamente normale.

8,375MHz, 18,863MHz, 50,973MHz(Solo TS-690S)

TRASMISSIONE

Sintomo	Causa probabile	Rimedio
Uscita	<ol style="list-style-type: none"> 1. Il microfono non è collegato. 2. Guadagno del microfono basso. 3. Collegamento antenna non buono. 	<ol style="list-style-type: none"> 1. Collegare il microfono. 2. Aumentare il guadagno MIC. 3. Collegare sicuramente l'antenna.
VOX non funziona.	<ol style="list-style-type: none"> 1. Comando GAIN regolato troppo basso. 2. Il comando ANTI ha bisogno di essere regolato. 	<ol style="list-style-type: none"> 1. Vedere la sezione 4-11-11, comando GAIN. 2. Vedere la sezione 4-11-11, comando ANTI.
VOX si inceppa per reazione con l'altoparlante.	Il comando ANTI ha bisogno di essere regolato.	Vedere la sezione 4-11-11, comando ANTI.
L'amplificatore lineare non entra in funzione.	<ol style="list-style-type: none"> 1. L'interruttore LINEAR AMP sul pannello posteriore non è stato attivato (ON). 2. Il connettore REMOTE non è collegato correttamente o il suo contatto non è buono. 	<ol style="list-style-type: none"> 1. Spostare l'interruttore come descritto nella sezione 4-18. 2. Correggere il collegamento.

6-5. RICHIESTA DI PARTI DI RICAMBIO

Quando si ordinano parti di ricambio per l'apparecchio, assicurarsi di specificare quanto segue: Modello e numero di serie del ricetrasmittitore. Numero della parte. Numero del circuito stampato in cui è situata la parte, numero e nome della parte, se noti, e quantità desiderata. I numeri per la maggior parte dei pezzi di ricambio sono indicati nel manuale di manutenzione (ottenibile come opzione dal proprio rivenditore).

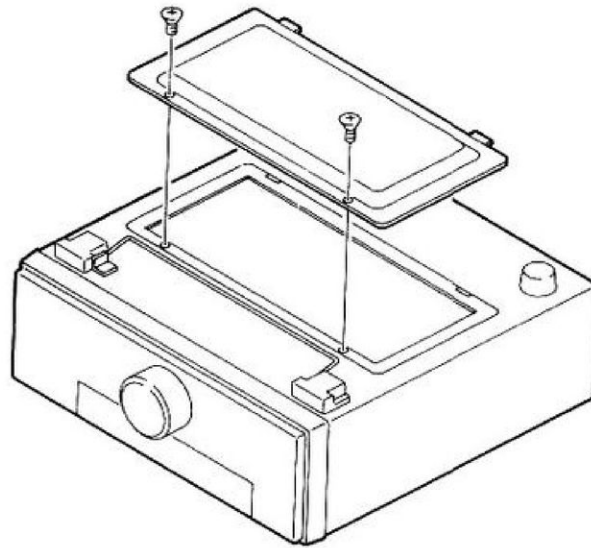
6-6. REGOLAZIONI

Rimozione dei coperchi

Togliere le due viti che tengono fermo il coperchio della base.

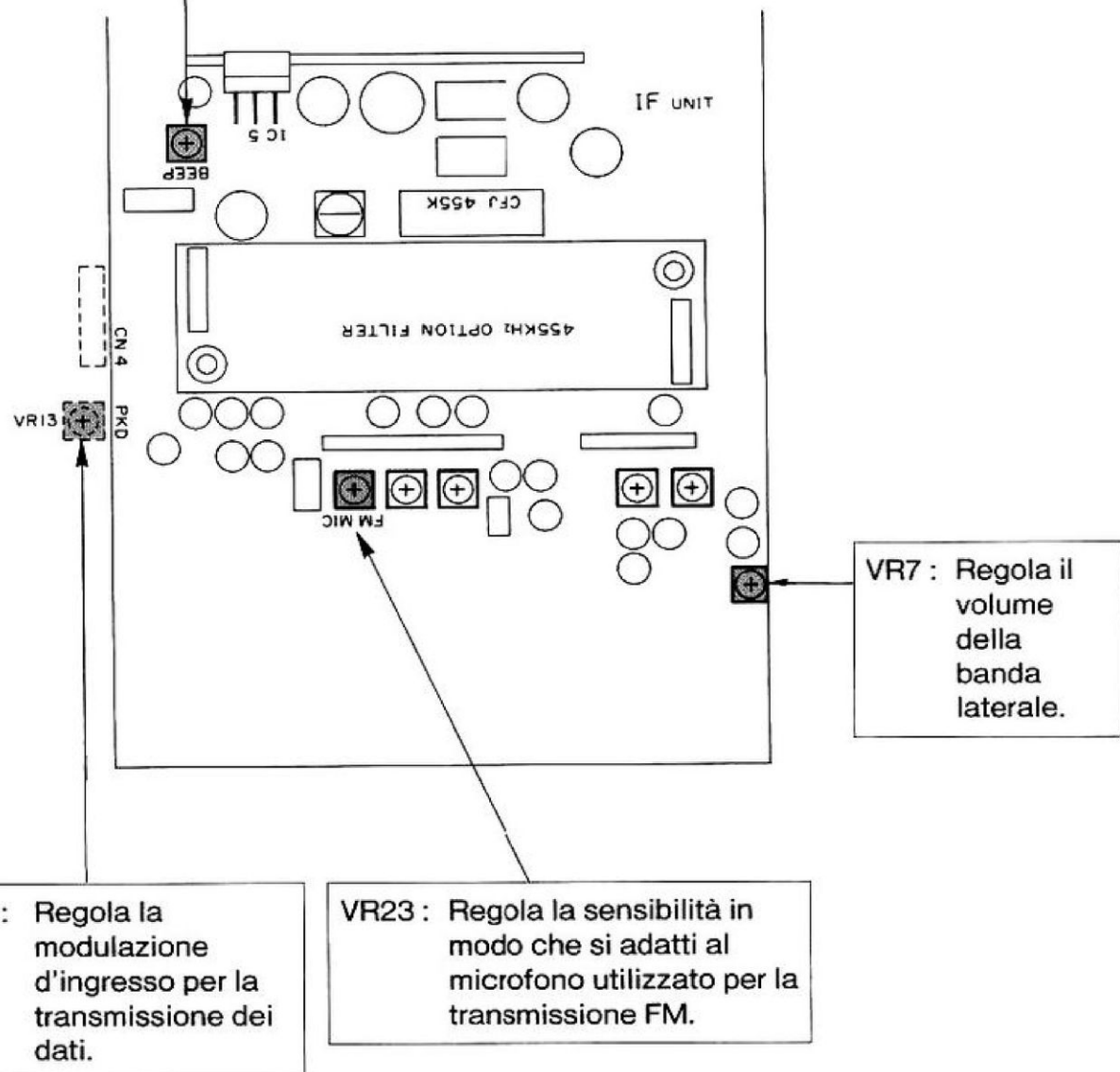
Attenzione

1. Prima di togliere o montare il coperchio, spegnere l'apparecchio e togliere il cavo di alimentazione c.c..
2. Quando il coperchio è montato, fare attenzione a non danneggiare i cavi.



Non toccate mai parti che non siano quelle specificate.

VR6 : Regola il volume del segnale acustico.



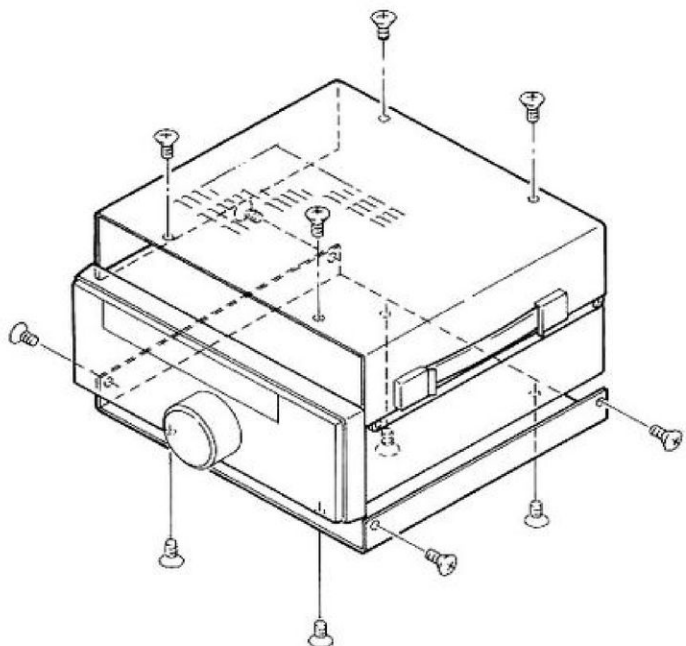
Pannello posteriore

VR7 : Regola il volume della banda laterale.

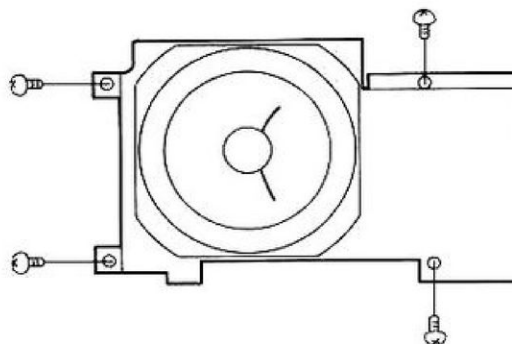
VR13 : Regola la modulazione d'ingresso per la trasmissione dei dati.

VR23 : Regola la sensibilità in modo che si adatti al microfono utilizzato per la trasmissione FM.

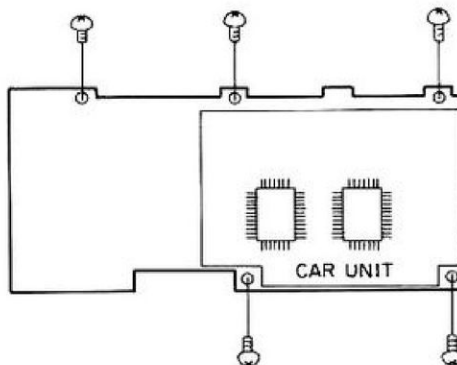
6-7. Correzione della frequenza di riferimento.



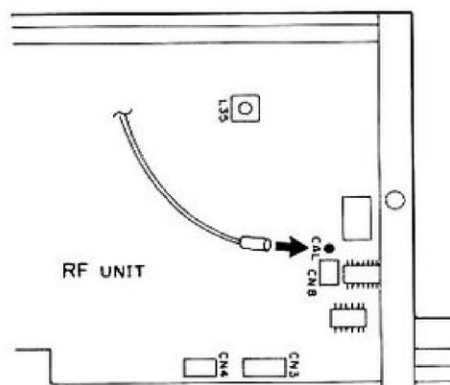
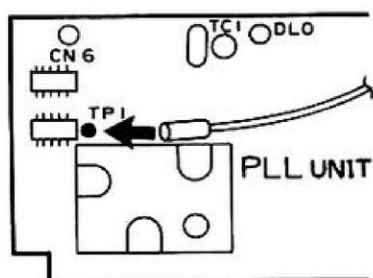
1. Togliere il coperchio e la base del ricetrasmittitore.
2. Togliere il sostegno dell'altoparlante.



3. Togliere la protezione a schermo dell'unità PLL.



4. Inserite il cavo di calibrazione in dotazione in uno qualsiasi dei piedini TP1 dell'unità PLL. Inserite l'altra estremità del cavo di calibrazione nel piedino CAL sull'unità RF.



Scanned by IZ3LIT

Downloaded by
RadioAmateur.EU

5. Collegare l'antenna e sintonizzare su WWV.
6. Con un piccolo cacciavite piatto regolate il capacitore TC1 dell'unità PLL fino ad ottenere il battimento zero. Battimento zero è il punto in cui due toni audio oscillano alla velocità minima.
7. La frequenza di riferimento è stata calibrata correttamente.
8. Scollegare il cavo di calibrazione.

Nota

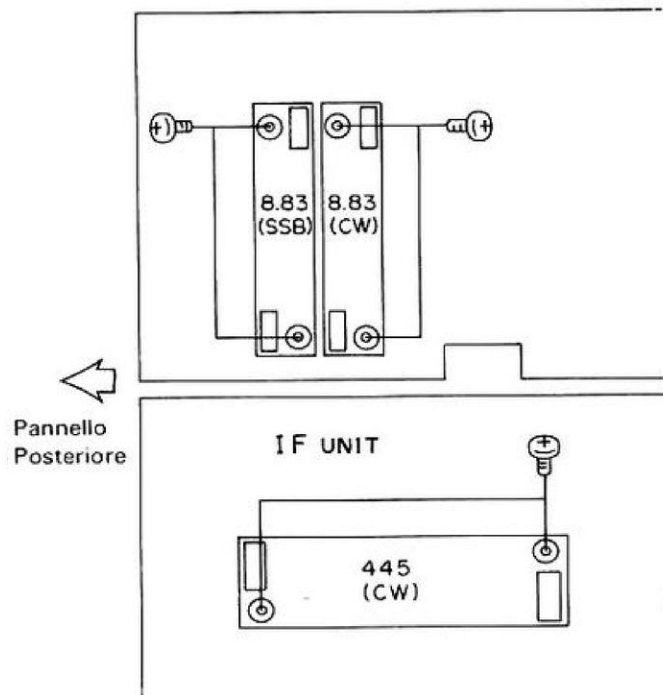
Questo apparecchio è stato calibrato in fabbrica usando un calibratore di frequenza esterna e non necessita di ricalibrazione. Non tentare di calibrarlo di nuovo a meno che non sia necessario.

7. ACCESSORI OPZIONALI

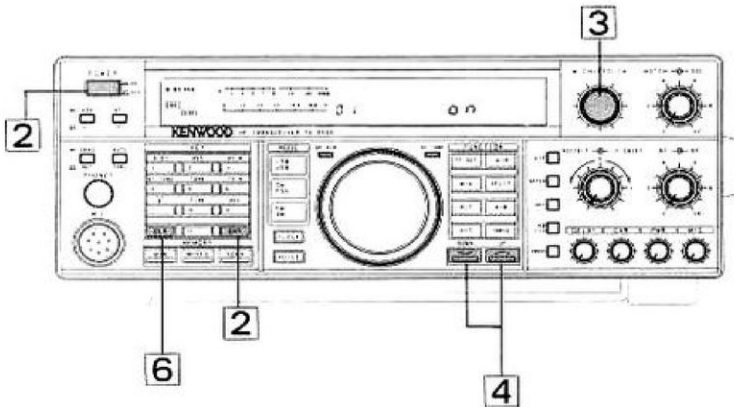
Assicurarsi di scollegare il cavo di alimentazione CC dalla presa di corrente prima di intraprendere le operazioni di installazione.

Se è stato installato un filtro opzionale, effettuate le operazioni con la parte inferiore della custodia attaccate, a meno che non sia assolutamente necessario rimuoverla.

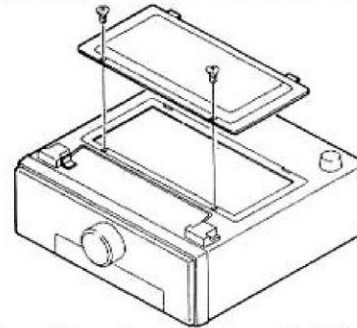
7-1. INSTALLAZIONE DEL FILTRO



■ Prima del funzionamento.



1. Rimuovere il coperchio inferiore del ricetrasmittitore.



2. Togliere le viti ed estrarre il filtro come mostrato nell'illustrazione.

3. Applicare il filtro e fissarlo con le viti in dotazione. Il filtro non è polarizzato per cui può essere collocato con qualsiasi orientamento.

4. Rimettere a posto il coperchio inferiore.

1. Collegare il cavo di alimentazione C.C.

2. Tenere premuto il tasto "ENT" ed accendere l'apparecchio.

3. Ruotare il controllo "M.CH/VFO CH" per selezionare un numero (consultare la tabella 1).

4. Premere il tasto "UP" o "DOWN" per accendere "ON" il display.

5. Se devono essere aggiunti due o più filtri contemporaneamente, ripetere le procedure 3 e 4.

6. Quando l'installazione del filtro è terminata, premere il tasto "CLR".

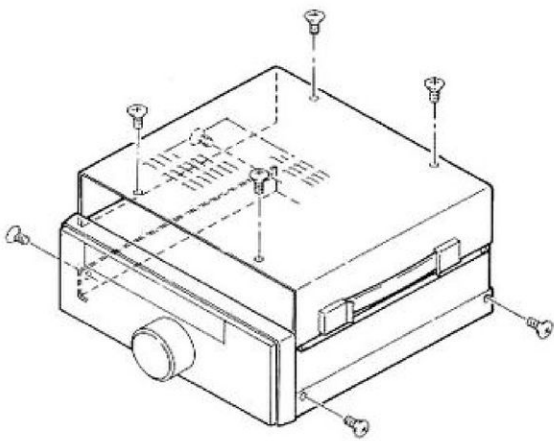
Nota

Se sono installati il YK-88SN-1 e il YG-455CN-1, il YK-88SN-1 indica 2,4 K e il YG-455CN-1 indica 500, ma queste non sono le bande reali.

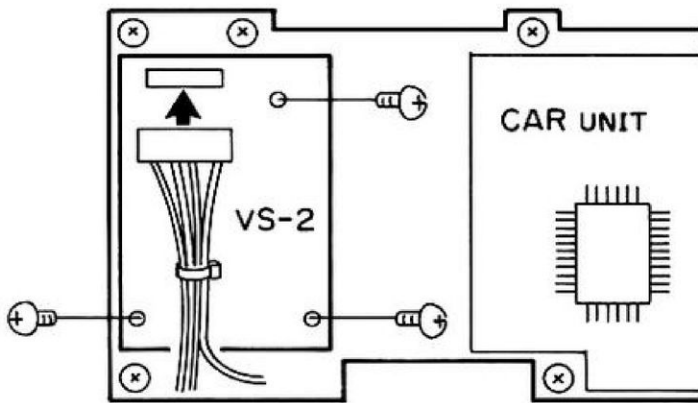
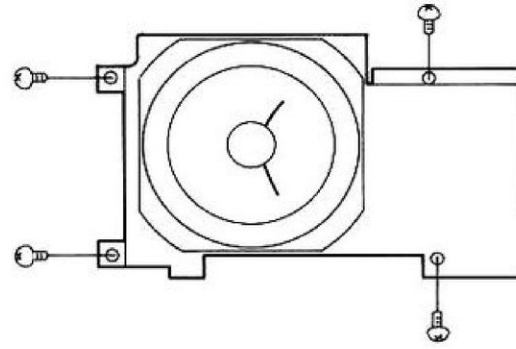
"Menù" N.	Posizione del filtro.	Visualizzazione del filtro.
02	8.83(SSB)	2.4k
03	8.83(CW)	500
04	455(CW)	500

Tabella 1

7-2. INSTALLAZIONE DEL SINTETIZZATORE DELLA VOCE VS-2



1. Togliere il coperchio del ricetrasmittitore.
2. Togliere il sostegno dell'altoparlante.



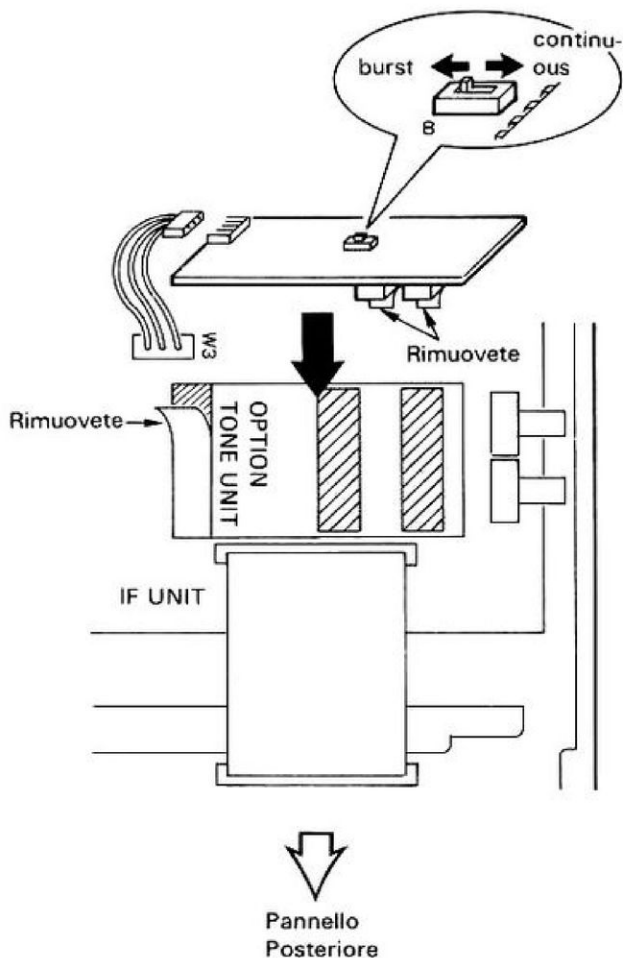
3. Usare le tre viti in dotazione al VS-2 per installare il VS-2 sul sottotelaio.

Attenzione

Conservare la vite a testa tronco-conica e il cuscinetto in dotazione al VS-2 perché serviranno in seguito. Adesso non sono necessari.

4. Collegare il connettore a 8 terminali al VS-2.
5. Montare di nuovo l'altoparlante e il coperchio del ricetrasmittitore.

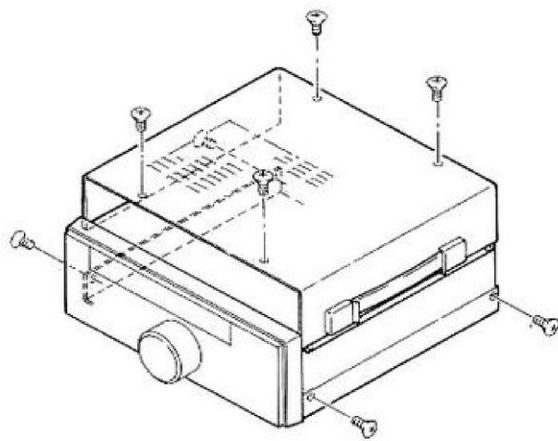
7-3. UNITÀ DI TONO TU-8



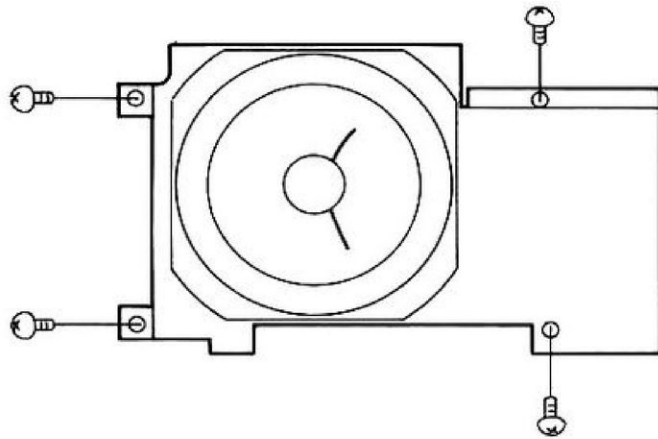
1. Togliere la base del ricetrasmittitore.
2. Inserire il connettore con un filo da W3 nella presa del TU-8.
3. Rimuovete il sostegno dal nastro adesivo a due facce sul retro del TU-8.
4. Attach the TU-8 to the specified location.
5. Selezionare come frequenza di tono e selezionare per quanto riguarda la commutazione "continuous o burst".
6. Montare di nuovo la base del ricetrasmittitore.

↓
Pannello
Posteriore

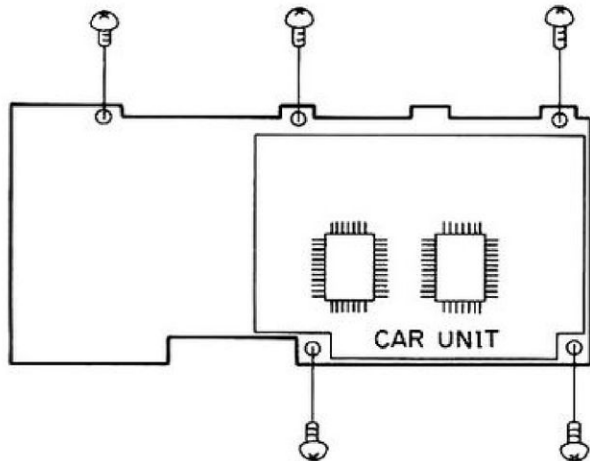
7-4. INSTALLAZIONE DELL'UNITÀ TCXO SO-2



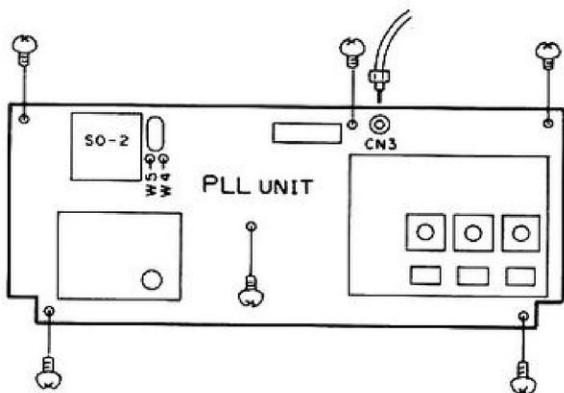
1. Togliere il coperchio del ricetrasmettitore.(figura 1)



2. Togliere il sostegno dell'altoparlante.(figura 2)



3. Togliere la protezione a schermo dell'unità PLL (figura 3).



4. Staccare il connettore coassiale CN3 dell'unità PLL. Togliere le viti che tengono ferma la piastra del circuito stampato e sollevarla (figura 4).

5. Tagliate i ponticelli W4 e W5.

6. Applicare l'SO-2 nell'area indicata.

7. Inserire il connettore coassiale CN3 e avvitare le viti che tengono ferma la piastra del circuito stampato.

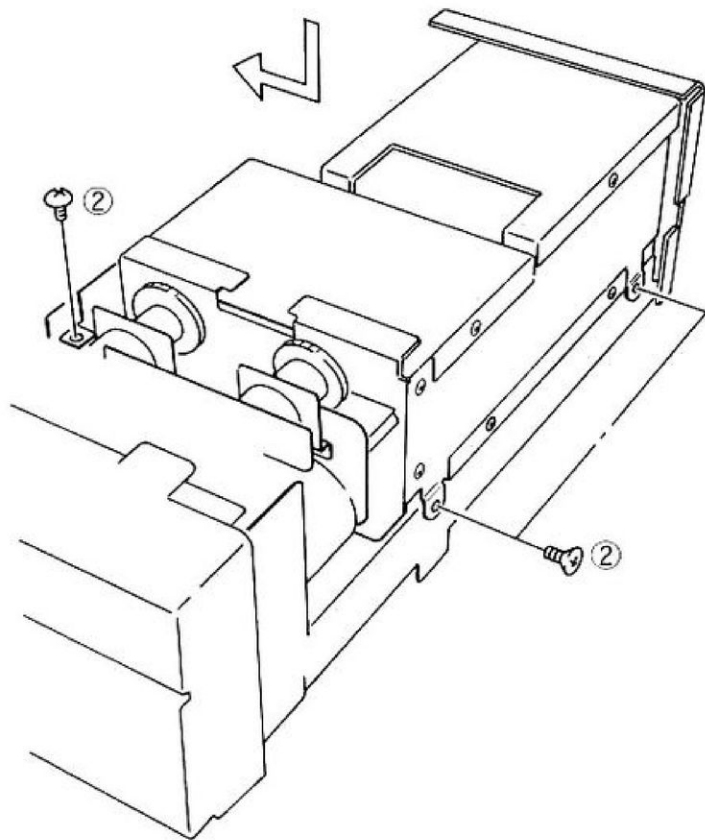
8. Montare di nuovo la protezione a schermo e il sostegno dell'altoparlante.

9. Montare di nuovo la base del ricetrasmettitore.

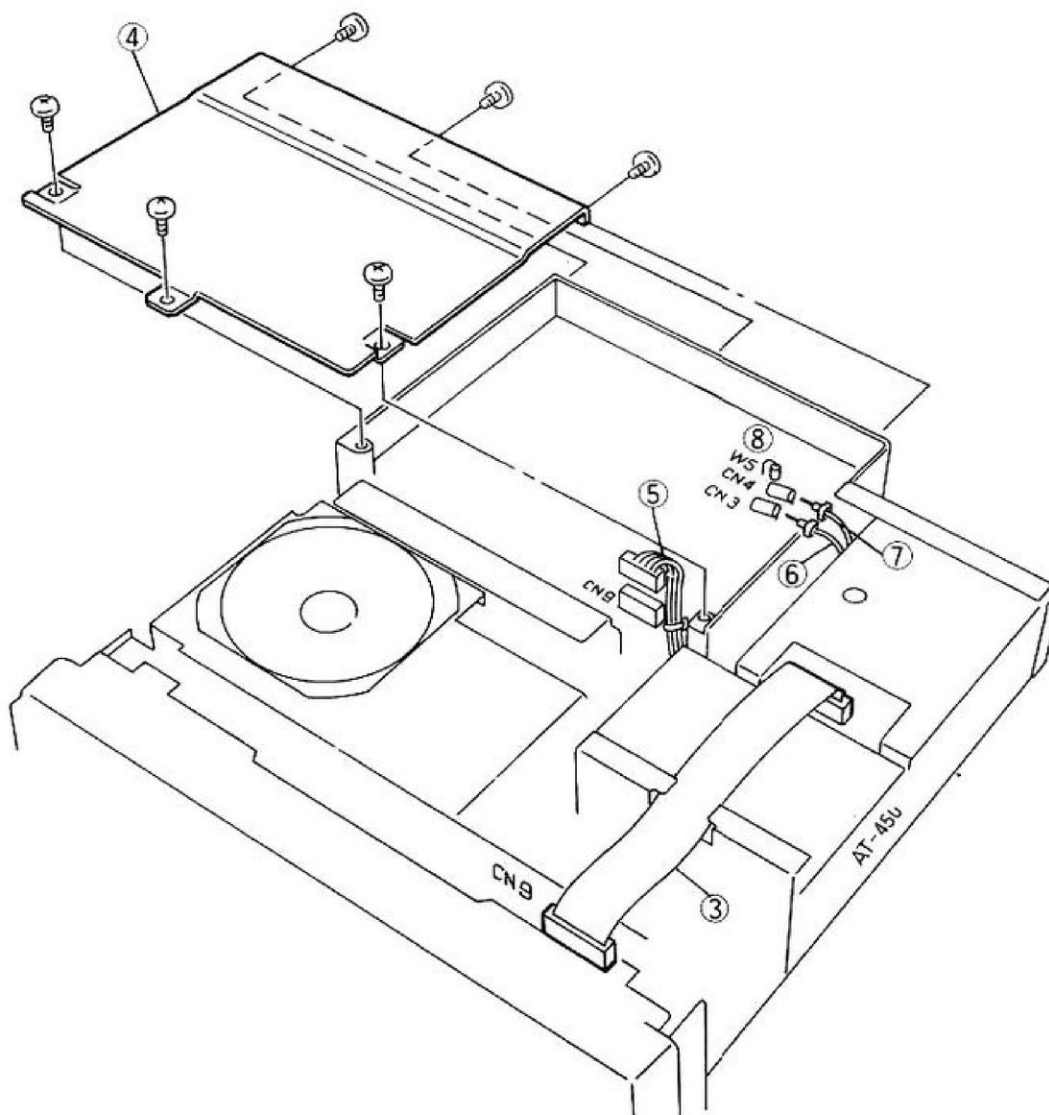
7-5 INSTALLAZIONE DELL'ACCORDATORE AUTOMATICO D'ANTENNA AT-450

Nota

Se è stato installato un filtro opzionale, effettuate le operazioni con la parte inferiore della custodia attaccate, a meno che non sia assolutamente necessario rimuoverla.



1. Togliere il coperchio e la base del ricetrasmittitore.
2. Installare l'AT-450 usando tre viti (figura 1).
3. Inserire il cavo piatto nella presa dell'unità di controllo (figura 2).
4. Togliere la protezione a schermo del filtro.
5. Inserire il connettore a 7 pin nel CN9 del filtro.
6. Inserire il connettore coassiale (con tubo bianco) nel CN3 del filtro.
7. Inserire l'altro connettore coassiale nel CN4 del filtro.
8. Interrompere W5 del filtro.
9. Montare nuovamente la protezione a schermo del filtro e installare di nuovo il coperchio e la base del ricetrasmittitore.



7-6. ALTRI ACCESSORI

■ **ALIMENTATORE CC PS-53 "HEAVY DUTY"**
Progettato per il TS-450S/690S. Fornisce 13,8 V CC a 20,5 A regolati con un ventilatore incorporato e circuiti di protezione per la massima affidabilità.

■ **ALIMENTATORE CC PS-33**

■ **ACCORDATORE D'ANTENNA AT-300**

■ **ACCORDATORE D'ANTENNA AT-450**
Il ricetrasmittente TS-450S/690S è disponibile sia provvisto che privo dell'accordatore automatico d'antenna incorporato. L'accordatore copre tutte le bande amatoriali dai 80 ai 10 metri.

■ **MICROFONO MC-85 (8 terminali)**
Lo MC-85 è un microfono condensatore a elettretti unidirezionale di qualità superiore, dotato di un interruttore di selezione uscita, circuito di compensazione del livello audio, filtro taglia-basso, misuratore di livello, interruttori PTT e LOCK. È dotato di un cavo a 8 terminali, e con altri cavi opzionali sono possibili fino a tre uscite.

■ **MICROFONO MC-80 (8 terminali)**
Lo MC-80 è un microfono condensatore a elettretti dotato di interruttori UP / DOWN, regolazione del volume del livello in uscita, interruttori PTT e LOCK, preamplificatore incorporato.

■ **MICROFONO MC-60A (8 terminali)**
La base in zinco fornisce una grande stabilità, e lo MC-60A è dotato di interruttori PTT e LOCK, interruttori UP / DOWN, interruttore di selezione impedenza e preamplificatore incorporato.

■ **MICROFONO PORTATILE UP/DOWN MC-43S**
Lo MC-43S è un comodo microfono dinamico con interruttore PTT e interruttori UP/DOWN.

■ **FILTRO PASSA-BASSO LF-30A**

■ **SPEAKER ESTERNO SP-23**
Progettato per l'adattamento al TS-450S/690S.

■ **AMPLIFICATORE LINEARE HF TL-922/922A (non per operazioni QSK)**
Il TL-922/922A è un amplificatore lineare che opera a potenza legale massima, e impiega una coppia di tubi di trasmissione dalle alte prestazioni 3-500Z. Il TL-922A (senza la banda 10 metri) è disponibile solo negli USA.

■ **INTERFACCIA IF-232C**
L'interfaccia IF-232C è l'adattatore per il collegamento tra il terminale RS-232C di un personal computer e il terminale interfaccia del TS-450S/690S.



PS-53



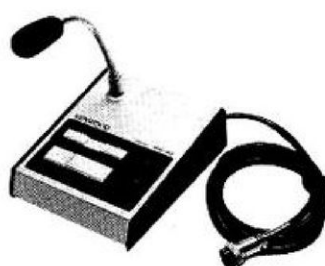
SP-23



MC-85



MC-60A



MC-80



MC-43S



TL-922A/TL-922

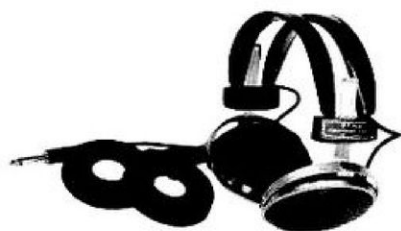
■ CUFFIE PER COMUNICAZIONI HS-6 (12,5 OHM)
Cuffie deluxe molto leggere progettate appositamente per le comunicazioni.

■ CUFFIE PER COMUNICAZIONI HS-5 (8 OHM)
Cuffie progettate appositamente per le comunicazioni. Queste cuffie leggere di tipo aperto sono confortevoli anche con un uso prolungato. Auricolari facilmente applicabili in dotazione.

■ MODULAZIONE DIGITALE DSP-100
Per la trasmissione e la ricezione in SSB, CW, AM, e FSK è usata l'elaborazione digitale, così da poter trasmettere e ricevere con effetti sonori di alta qualità.



HS-6



HS-5

■ FILTRO CW YG-455C-1
Frequenza centrale : 455,0 kHz
Ampiezza banda passante : 500 Hz (-6 dB)
Ampiezza di banda attenuazione : 820 Hz (-60 dB)
Attenuazione garantita : Più di 80 dB

■ FILTRO CW YG-455CN-1
Frequenza centrale : 455,0 kHz
Ampiezza banda passante : 250 Hz (-6 dB)
Ampiezza di banda attenuazione : 480 Hz (-60 dB)
Attenuazione garantita : Più di 80 dB

■ FILTRO CW YK-88C-1
Frequenza centrale : 8830,0 kHz
Ampiezza banda passante : 500 Hz (-6 dB)
Ampiezza di banda attenuazione : 1,5 kHz (-60 dB)
Attenuazione garantita : Più di 80 dB

■ FILTRO CW YK-88CN-1
Frequenza centrale : 8830,0 kHz
Ampiezza banda passante : 270 Hz (-6 dB)
Ampiezza di banda attenuazione : 1,1 kHz (-60 dB)
Attenuazione garantita : Più di 80 dB

■ FILTRO SSB YK-88S-1
Frequenza centrale : 8830,0 kHz
Ampiezza banda passante : 2,4 kHz (-6 dB)
Ampiezza di banda attenuazione : 4,4 kHz (-60 dB)
Attenuazione garantita : Più di 80 dB

■ FILTRO SSB YK-88SN-1
Frequenza centrale : 8830,0 kHz
Ampiezza banda passante : 1,8 kHz (-6 dB)
Ampiezza di banda attenuazione : 3,3 kHz (-60 dB)
Attenuazione garantita : Più di 80 dB

KENWOOD