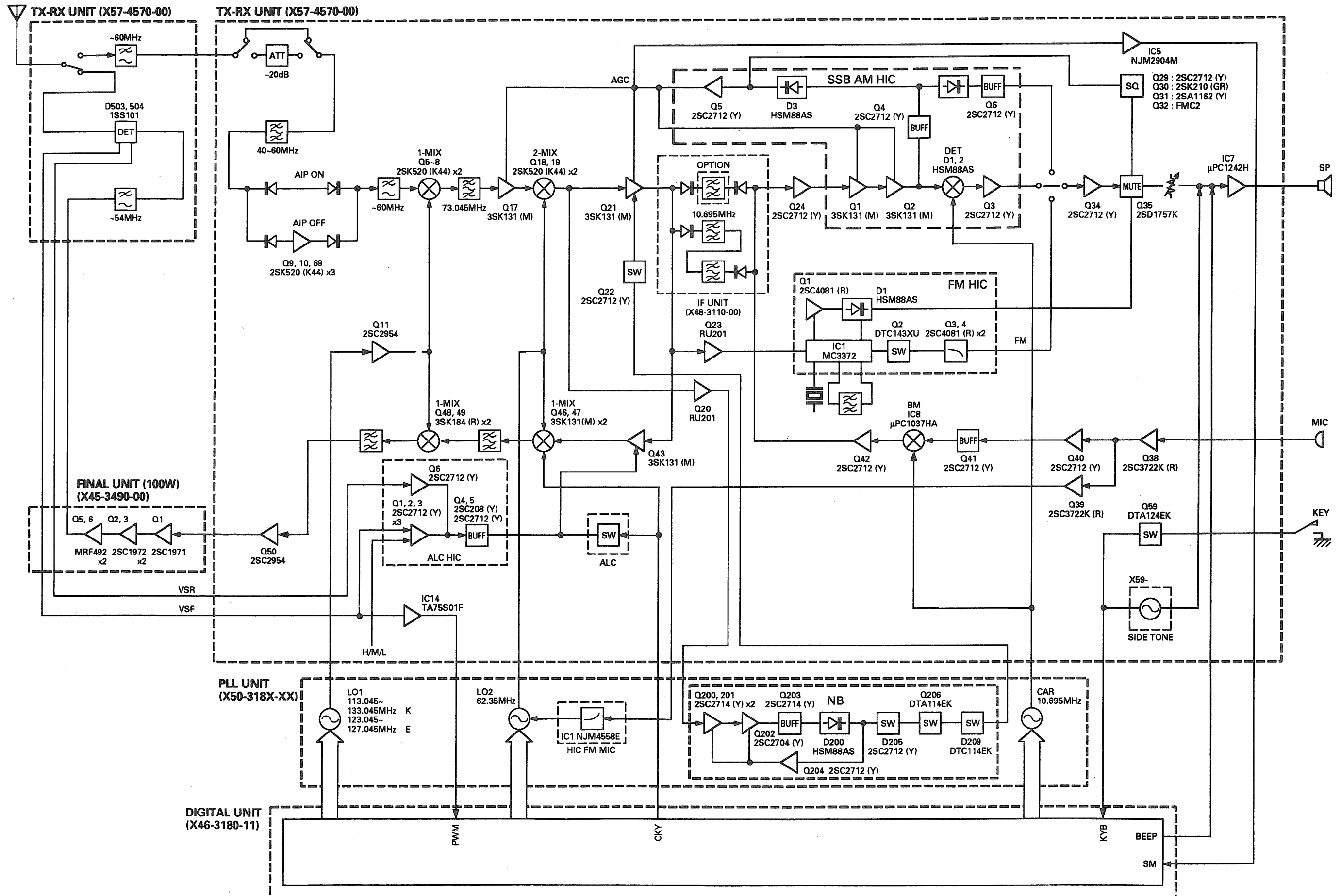
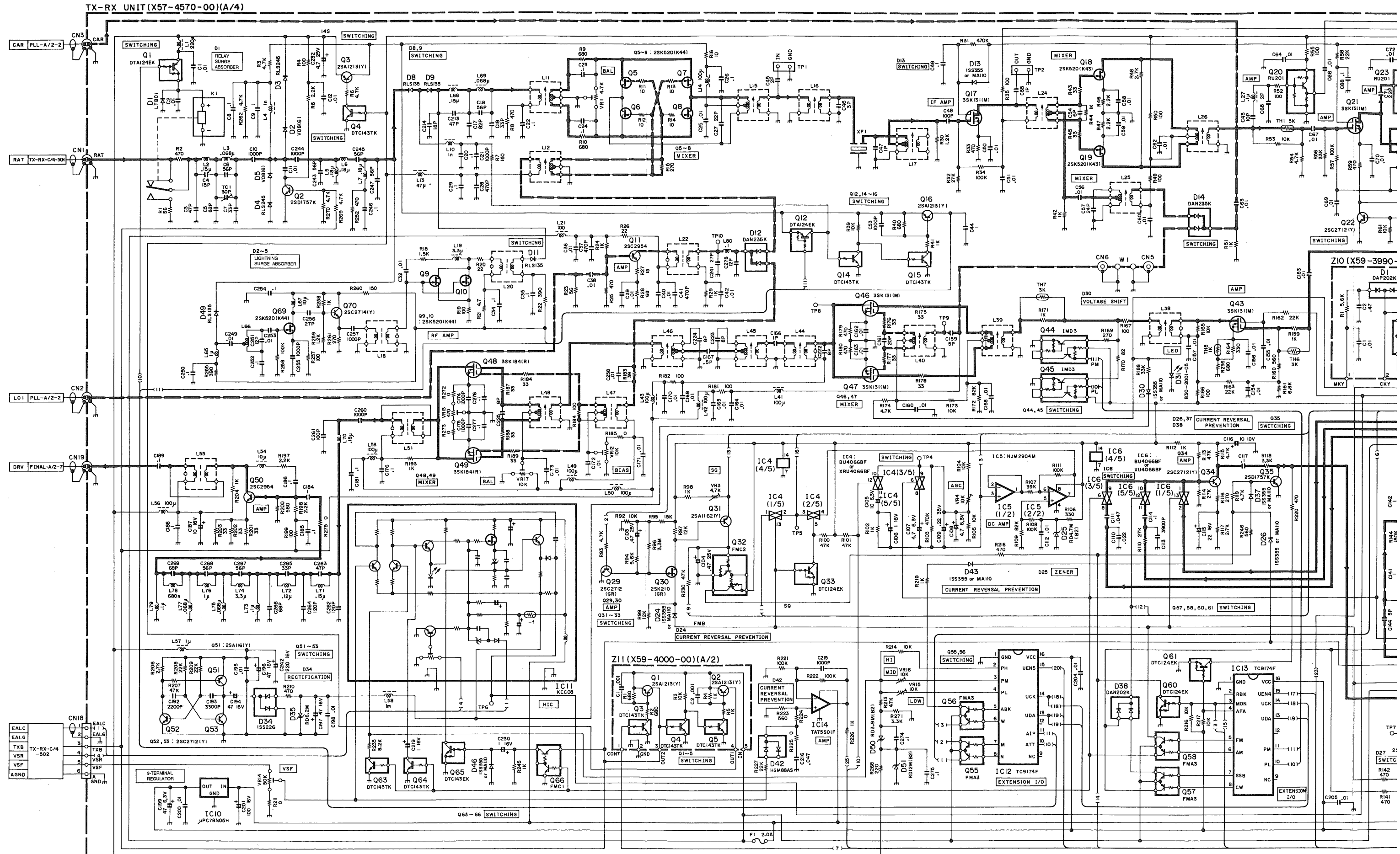


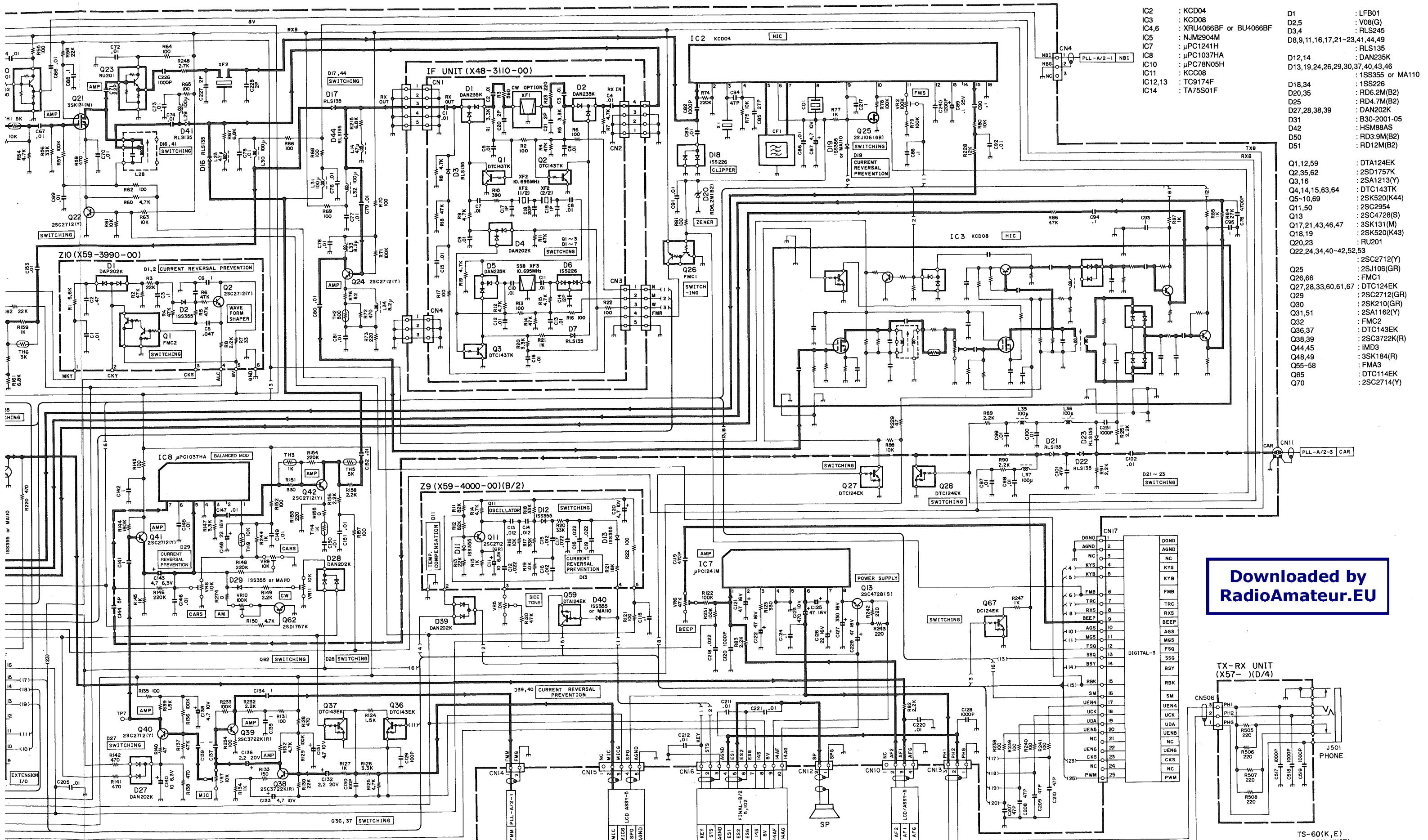
BLOCK DIAGRAM

Downloaded by
RadioAmateur.EU



SCHEMATIC DIAGRAM 1/3



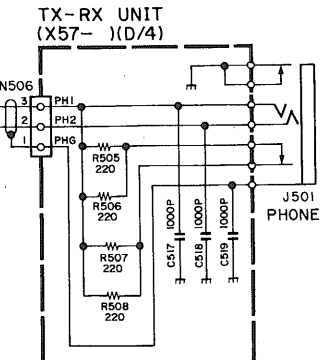


- IC2 : KCD04
- IC3 : KCD08
- IC4,6 : XRU4066BF or BU4066BF
- IC5 : NJM2904M
- IC7 : µPC1241H
- IC8 : µPC1037HA
- IC10 : µPC78N05H
- IC11 : KCC08
- IC12,13 : TC9174F
- IC14 : TA75S01F

- D1 : LFB01
- D2,5 : V08(G)
- D3,4 : RLS245
- D8,9,11,16,17,21-23,41,44,49 : RLS135
- D12,14 : DAN235K
- D13,19,24,26,29,30,37,40,43,46 : 1SS355 or MA110
- D18,34 : 1SS226
- D20,35 : RD6.2M(B2)
- D25 : RD4.7M(B2)
- D27,28,38,39 : DAN202K
- D31 : B30-2001-05
- D42 : HSM88AS
- D50 : RD3.9M(B2)
- D51 : RD12M(B2)

- Q1,12,59 : DTA124EK
- Q2,35,62 : 2SD1757K
- Q3,16 : 2SA1213(Y)
- Q4,14,15,63,64 : DTC143TK
- Q5-10,69 : 2SK520(K44)
- Q11,50 : 2SC2954
- Q13 : 2SC428(S)
- Q17,21,43,46,47 : 3SK131(M)
- Q18,19 : 2SK520(K43)
- Q20,23 : RU201
- Q22,24,34,40-42,52,53 : 2SC2712(Y)
- Q25 : 2SJ106(GR)
- Q26,66 : FMC1
- Q27,28,33,60,61,67 : DTC124EK
- Q29 : 2SC2712(GR)
- Q30 : 2SK210(GR)
- Q31,51 : 2SA1162(Y)
- Q32 : FMC2
- Q36,37 : DTC143EK
- Q38,39 : 2SC3722(KR)
- Q44,45 : IMD3
- Q48,49 : 3SK184(R)
- Q55-58 : FMA3
- Q65 : DTC114EK
- Q70 : 2SC2714(Y)

Downloaded by
RadioAmateur.EU



TS-60(K,E)
(TX-RX UNIT)

SCHEMATIC DIAGRAM 2/3

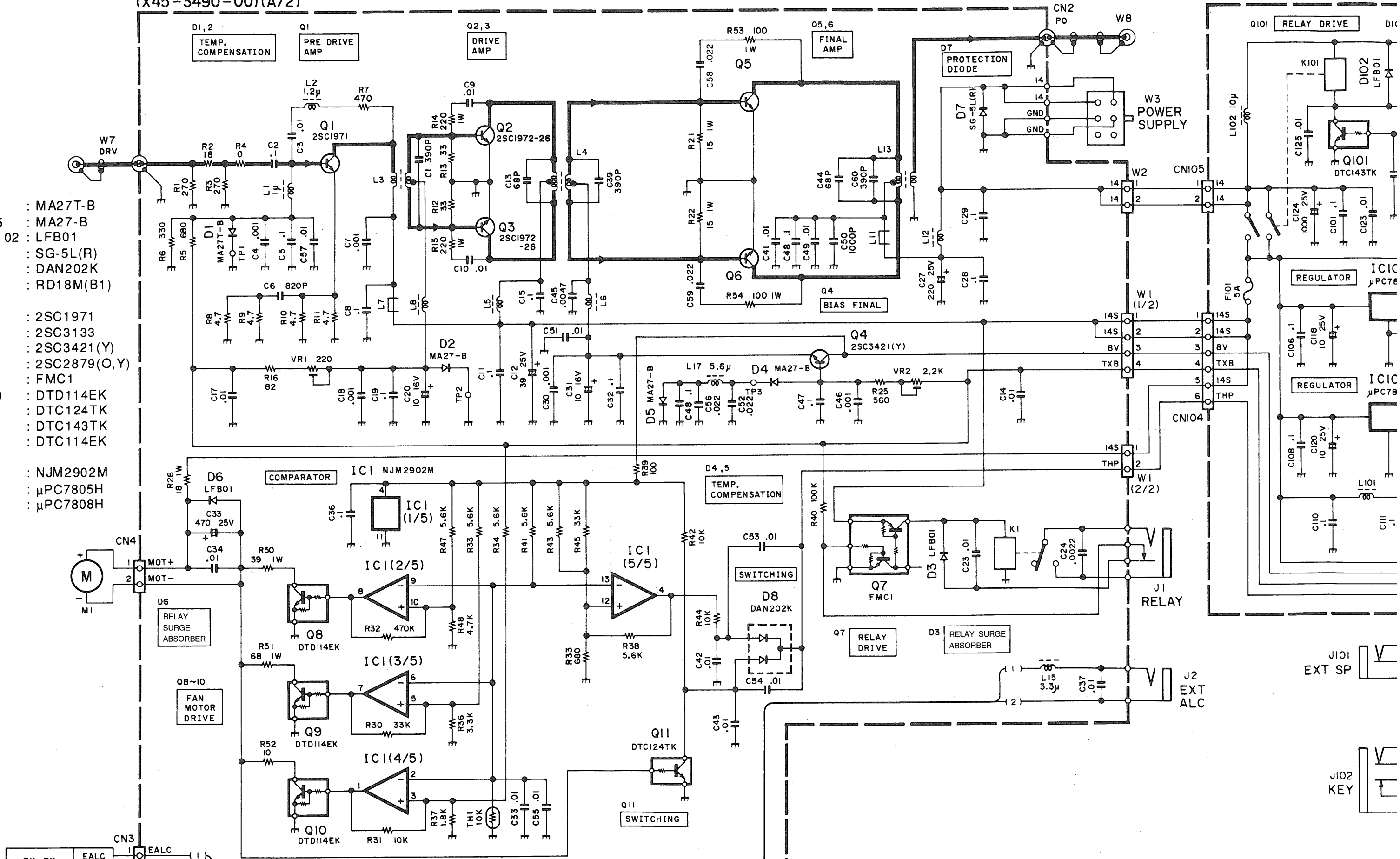
FINAL UNIT
(X45-3490-00)(A/2)

FINAL UNIT
(X45-3490-00)(B/2)

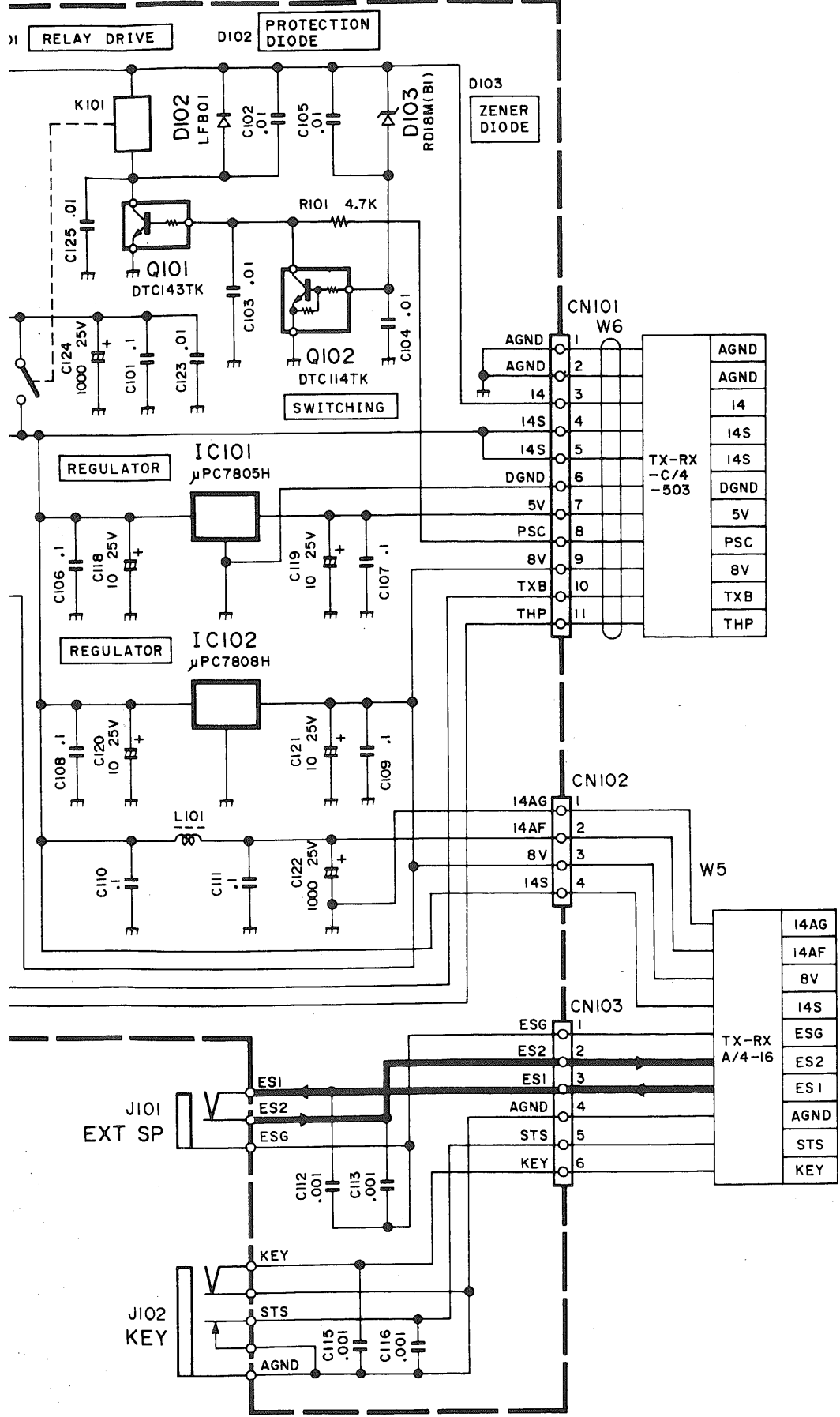
- D1 : MA27T-B
- D2,4,5 : MA27-B
- D3,6,102 : LFB01
- D7 : SG-5L(R)
- D8 : DAN202K
- D103 : RD18M(B1)

- Q1 : 2SC1971
- Q2,3 : 2SC3133
- Q4 : 2SC3421(Y)
- Q5,6 : 2SC2879(O,Y)
- Q7 : FMC1
- Q8~10 : DTD114EK
- Q11 : DTC124TK
- Q101 : DTC143TK
- Q102 : DTC114EK

- IC1 : NJM2902M
- IC101 : μ PC7805H
- IC102 : μ PC7808H



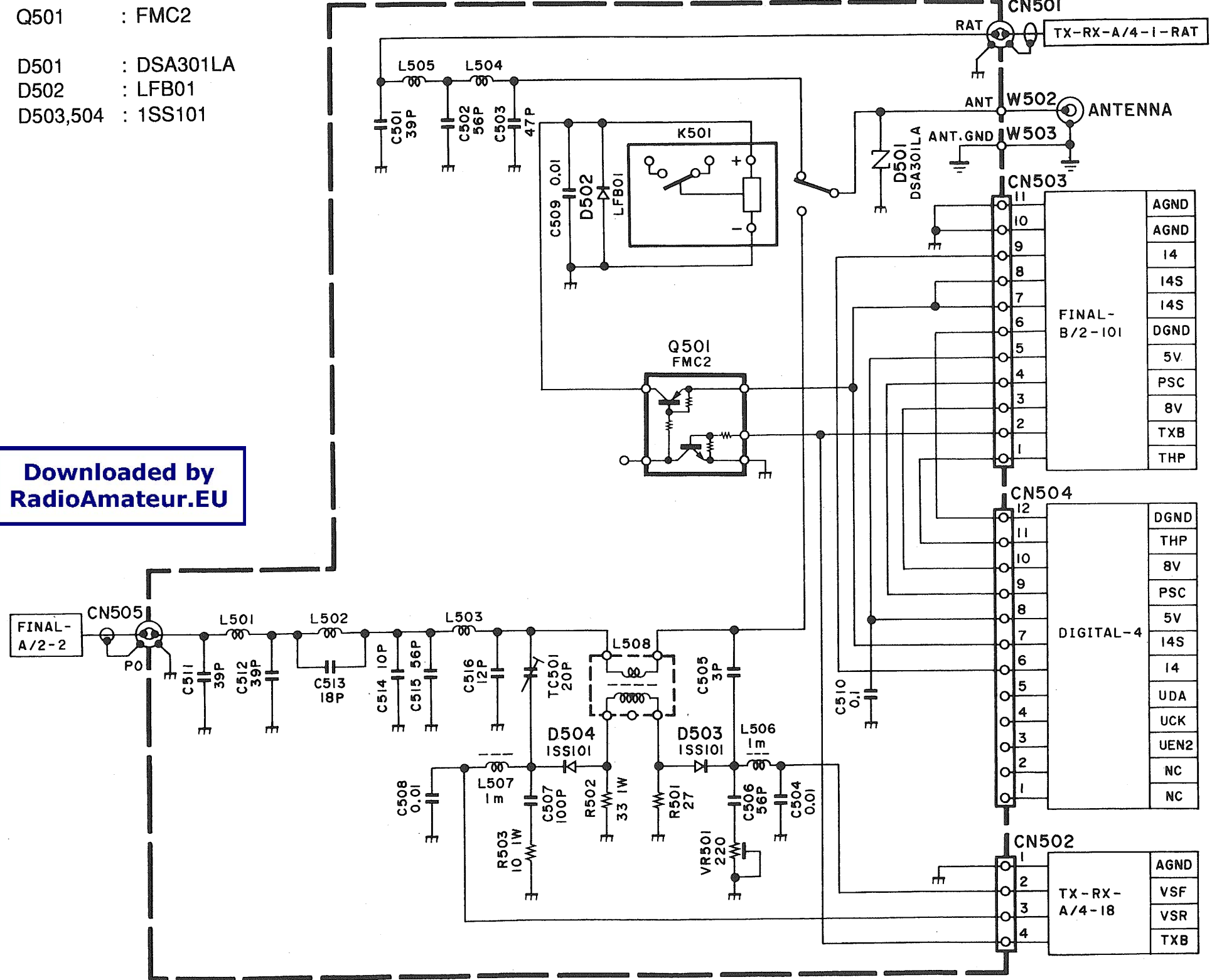
UNIT
490-00)(B/2)



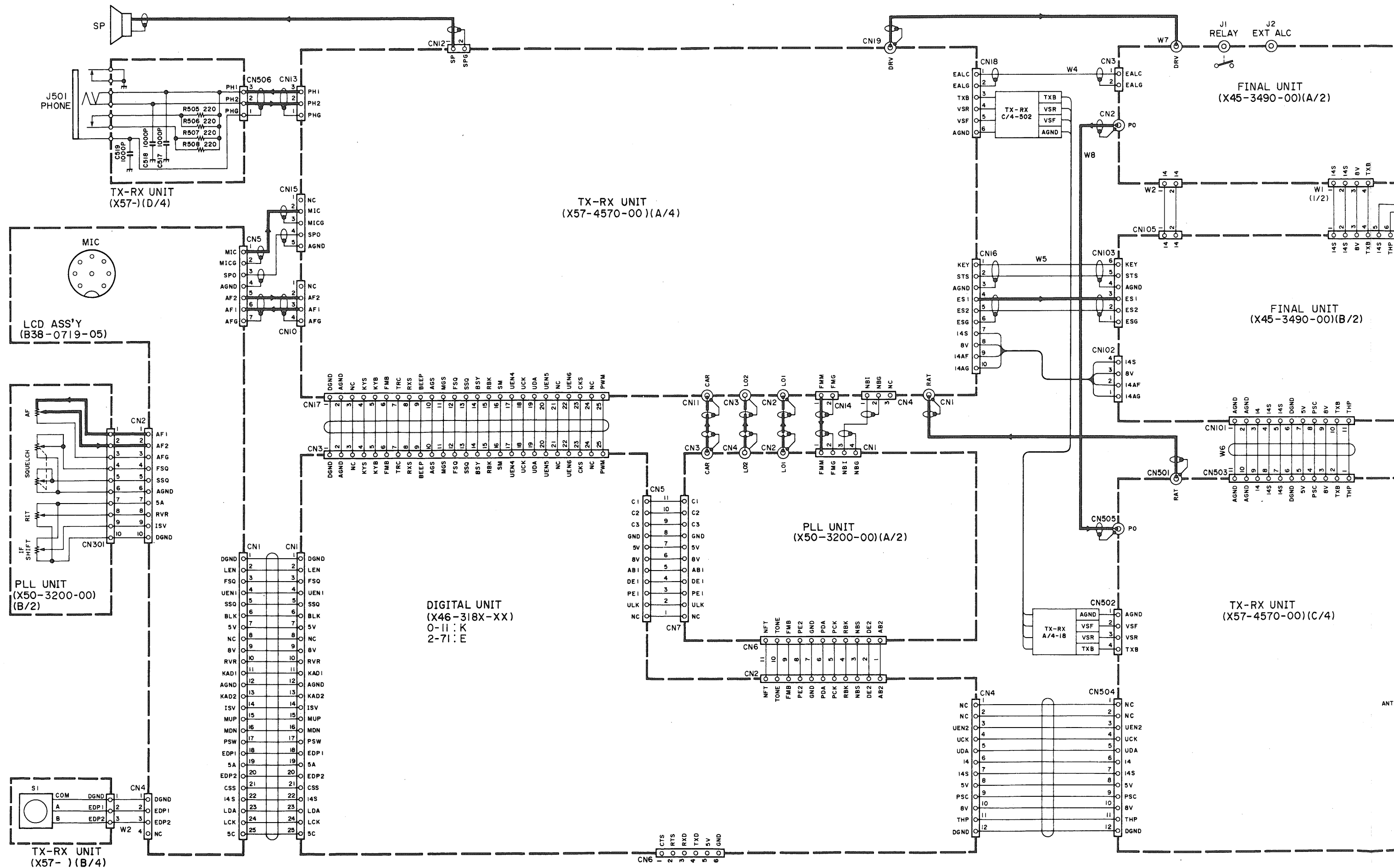
TX-RX UNIT
(X57-4570-00)(C/4)

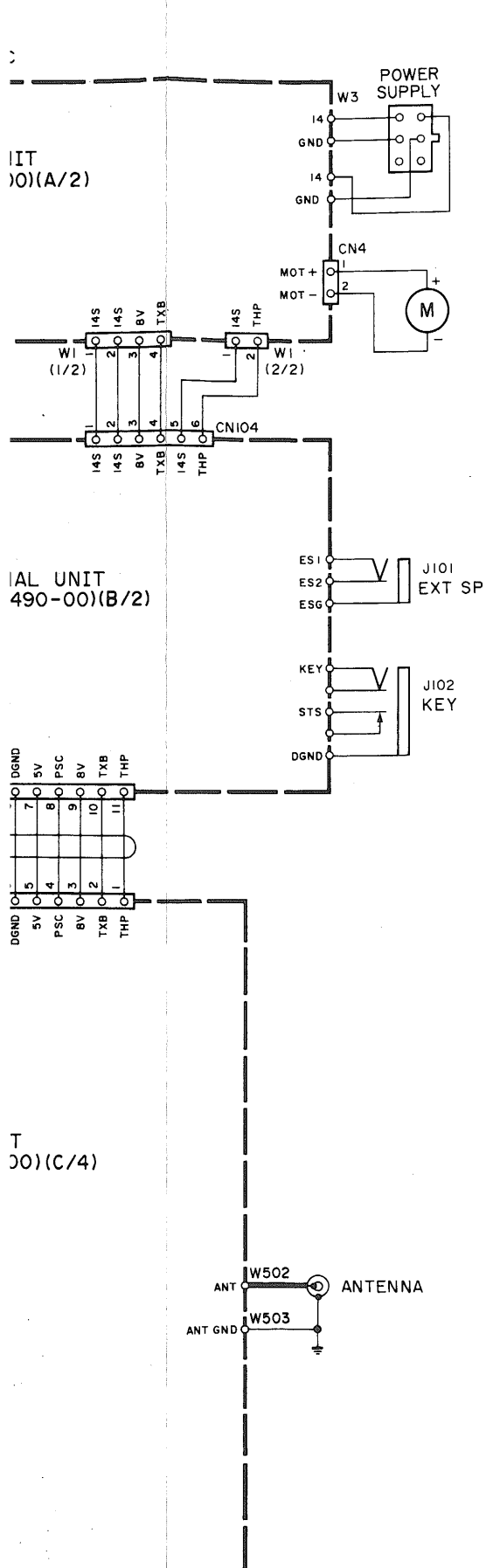
- Q501 : FMC2
- D501 : DSA301LA
- D502 : LFB01
- D503,504 : 1SS101

Downloaded by
RadioAmateur.EU

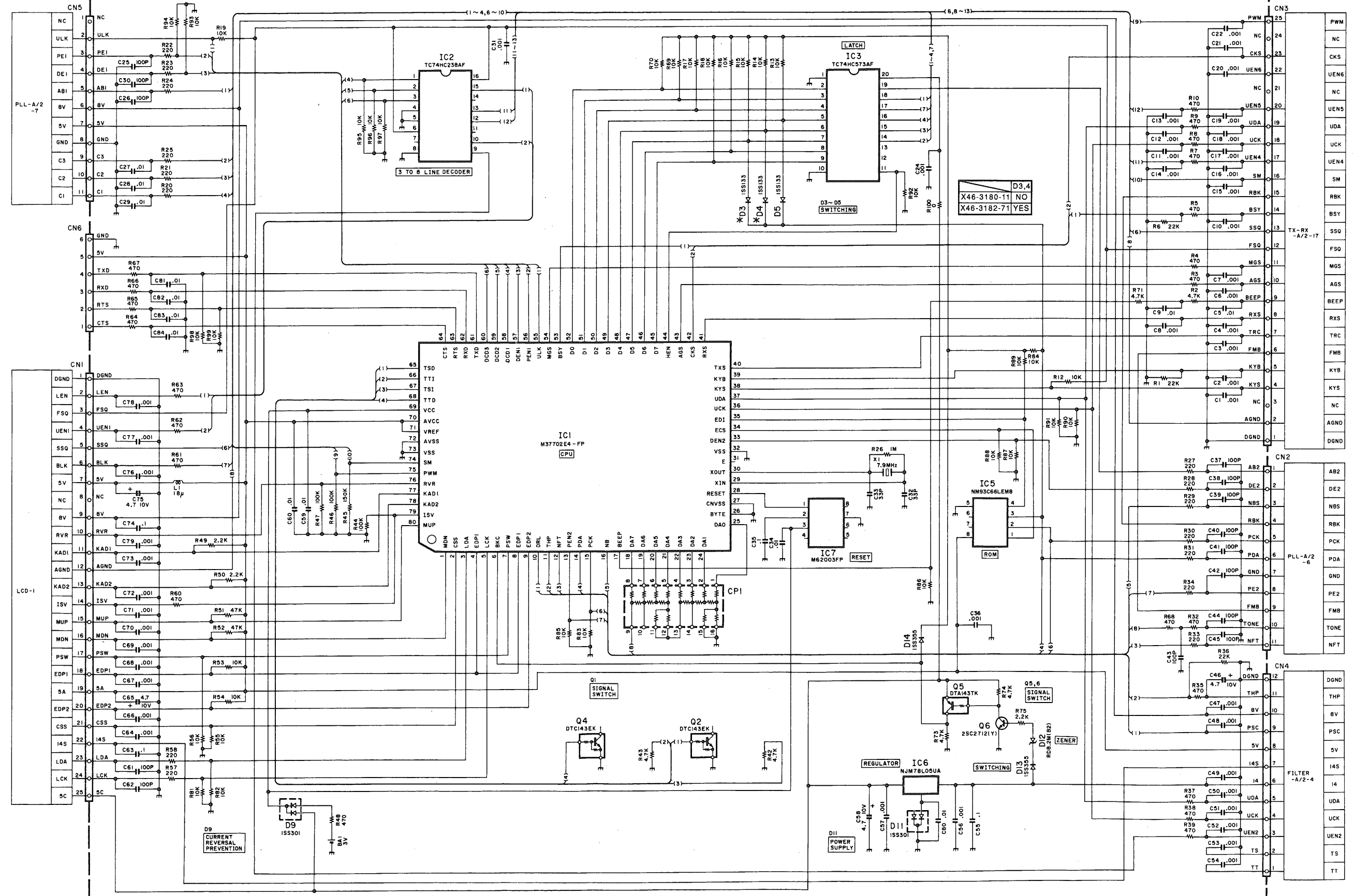


SCHEMATIC DIAGRAM 3/3





DIGITAL UNIT (X46-318X-XX) 0-11:K 2-71:E



- | | | | |
|-----------------|----------------------|-------------------|------------------|
| Q1,3 : DTA143EK | IC1 : M37702M4A207FP | IC5 : NM93C66EM83 | D1-3,5 : 1SS133 |
| Q2,4 : DTC143EK | IC2 : TC74HC238AF | IC6 : NJM78L05UA | D7,13 : 1SS355 |
| Q5 : DTA143TK | IC3 : TC74HC573AF | | D9,11 : 1SS301 |
| Q6 : 2SC2712(Y) | IC4 : M62003FP | | D12 : RD8.2M(B2) |