

 **TRIO**

9R-59DS



ト リ オ 株 式 会 社

お買い上げいただきまして誠にありがとうございます

お買い上げいただきました製品は、

厳重な品質管理のもとに生産されておりますが

万一運搬中の事故などにもない

ご不審なカ所、または破損などのトラブルがありましたら

お早めにお買い上げいただきましたお店

またはトリオ本社・営業所に

お申し付けくださいますようお願い申し上げます

特 長

9R-59DSは、ハム用通信機で定評のあるトリオが新しい時代のハム用受信機として、心をこめてみなさまにお贈りするデラックス通信型受信機です。本機は新しい技術とアイデアをとり入れた通信型受信機で、使いやすいかずかずのすぐれた特長をもつ画期的な新製品です。

1. 二重軸ダイヤル機構を採用し、バックラッシュのないスムーズな回転で、AM局はもちろん、SSBも簡単に受信できます。
2. 550kHzから30MHzまで連続カバーしており、ハムバンドは直読目盛りで、バンドスプレッドできます。
3. 選択度については、メカニカルフィルターの採用で、従来のIFTでは得られなかった理想的な選択度特性となっています。
4. 高周波1段、中間周波2段および低周波2段増幅で

すから、高感度でしかも高選択度です。

5. 受信機の安定化対策については、十分な検討が加えられていますので高安定度です。
6. 従来、SSBの受信はむずかしいとされていましたが、プロダクト検波方式の採用により、SSB局も簡単明瞭に受信できます。
7. 大型Sメーターの採用で、Sの判読がきわめて楽にできるとともに、CW-SSBの受信中でもSメーターは常時動作する回路となっています。
8. プリント回路方式を採用していますので、初めてのかたでも失敗なく、簡単に組立てることができます。
9. 専用のANL回路（自動雑音制御回路）をもっていますから、パルス性ノイズに対して、非常に効果的に動作します。

10. TX-88DS, SM-5D, SP-5DSと簡単に組合わせて、ハム局を運用することができるように設計されています。もちろんこの他のいかなるセットとも組み合わせができますし、本機の単独使用もできます。
11. イヤホンジャックがついていますので、深夜でも周囲に迷惑をかけることはありません。
12. アンテナトリマーがついていますから、どのバンドでも最高感度で受信することができます。
13. 3.5MHzのバンドスプレッドは、3.5~4.0MHzの500kHz展開となっていますから、本機をコンバーターの親受信機として、使用することができます。
14. ダイヤル目盛較正用のキャリブレータ回路を簡単に組込むことができます。
15. 定電圧放電管を差すだけで、局発回路のB電源は、安定化電源とすることができます。

目 次

1. 特長	3	8. 工程表	17
2. 回路の説明	4	9. 点検	21
3. 端子の接続	6	10. 調整	21
4. ツマミの動作と説明	7	11. 追加できるアクセサリ回路	24
5. ご使用になるには	8	12. トラブルシューティング	25
6. アマチュア無線局のレイアウト	8	13. 保守について	26
7. キットをお作りになる前に	10	14. 定格	27

回路の説明

本機は第1図に示すように 550 kHz~30 MHz 連続カバーの高周波1段, 中間周波2段のシングルスーパー受信機です。簡単に各回路の動作と特長について述べます。

高周波増幅回路

高周波増幅管にはリモートカットオフ特性の6BA6を使用しています。この段では主として高周波同調回路とともに微弱な高周波信号を必要なレベルまで選択増幅してS/N比の改善とイメージ比の向上をはかっています。第1グリッドに入っている47Ωは発振を防止し, 安定な高周波増幅を行なうための抵抗です。

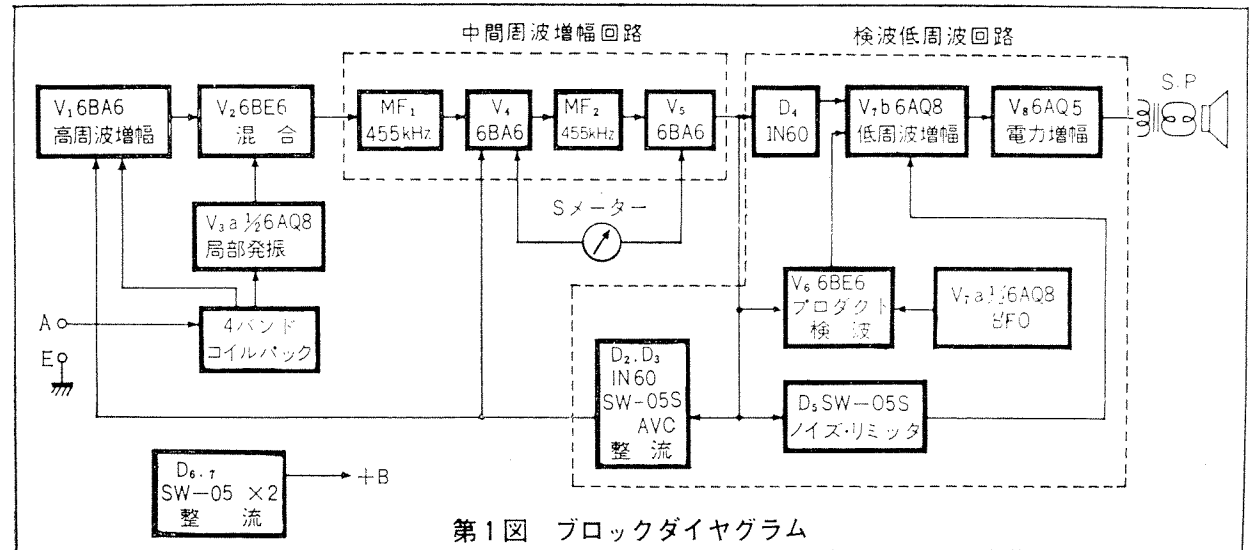
高周波増幅管へのAVCは並列キ電方式を採用し, 中間周波増幅段とともに, 受信機のゲイン・コントロールも同時に行なっています。ただしSSB-CWの受信の場合のみ, AVCはかけておりません。

局部発振回路

受信機の安定度は, 局部発振回路の周波数安定度によってほぼ決まります。このため発振管には電極管容量の少ない3極管を使用してハートレー発振方式を採用しています。この発振方式は広い周波数範囲にわたっていちように発振する特長がありますので, 好んでオールバンドタイプの受信機に使用されています。

送信機と組合わせて使った場合のスタンバイ時においても, 局発回路は発振をしていますので, 発振用コア材の改良とともに周波数ドリフトは, 非常に少なくなっています。

20MHz以上は, タップ式による発振方式では変換利得の低下により, 発振が不安定となりますのでプレートリ



第1図 ブロックダイアグラム

アクションコイルを併用して適度の発振強度を得ております。コイルと第1グリッド間の68Ωは, 最高受信周波数における過発振と寄生振動防止用抵抗です。

混合回路

SSB-CW受信においてもっとも悪影響をおよぼす局発の引張り現象を除去するため, 局発回路と混合回路を完全に分離して小容量を通じて混合回路へ局発信号を注入しています。混合管には専用の6BE6を使った第1グリッド注入方式で, きわめて高い変換利得と少ない変換ノイズで安定なミキシングを行なっています。

第3グリッドに入っている150PFと1MΩは, 過入力時の真空管保護用です。感度と安定度主眼の本機では, この段へはAVC電圧はかけておりません。

中間周波増幅回路

中間周波増幅回路には, 二つのおもな働きがありま

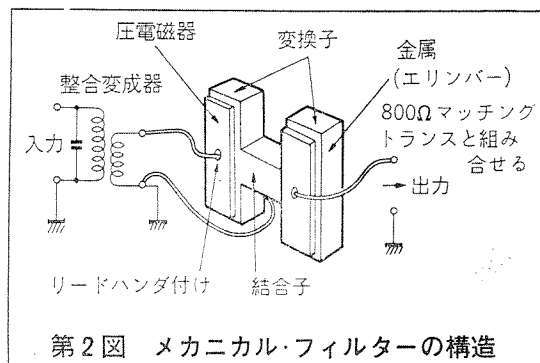
す。一つは中間周波信号の増幅であり, 他の一つは近接信号の分離選択であります。前者は6BA6 2本により, 後者はメカニカルフィルタによって行なわれています。

このメカニカルフィルタの構造と動作は, 従来より使われているLCによるIFTの動作とは異なって, 入力電気信号をいったん中間周波数である455kHzの機械共振回路に加えます。この共振体の周波数特性は矩形に近い, いわゆるフィルタとして理想的な特性を持っています。

この機械共振は, 圧電気現象を利用して機械振動→電気信号という変換機構を通して次段のマッチングトランスに出力信号電圧が取り出されます。メカニカルフィルタの構造を第2図に示します。

この他に中間周波段は, AVC電圧によって自動的にゲインコントロールも行なわれます。

回路の説明

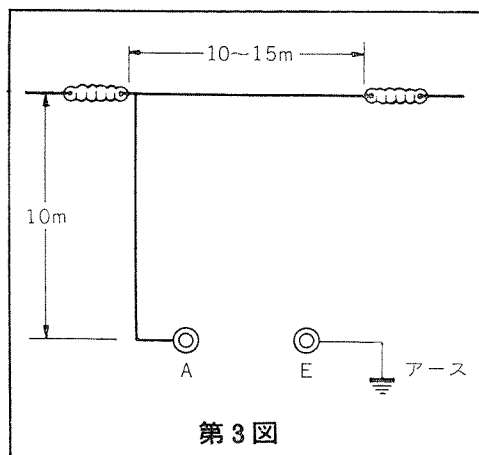


Sメーター回路

2本のIF増幅管のカソード側で、ブリッジ回路を形成しています。前段の第1グリッドは抵抗を通じて直接アースされていますが、2段目の第1グリッドには、AVC電圧が加えられていますので、入力信号の強弱に比例してAVC電圧が変化します。このため、2本のIF増幅管のバランスがくずれ、これがアンバランス電流となってSメーターに流れ、入力信号に応じてメーター指示が行なわれます。

AVC回路

AVC回路は、半波倍電圧整流方式と呼ばれる回路で行なわれています。この回路の特長は、AVC感度が良いこと、独立したAVC回路となっていますので、SSB受信時もAVC回路を動作させて、受信機の利得調整を行なうことができる点です。またリモート端子から



CバイアスをAVC回路を通じて加え、受信機をスタンバイすることもできます。

ANL回路

シリコンダイオードSW-05Sによる直列型ノイズリミッタ回路方式を採用しています。

この回路は急峻なパルス性雑音が入力信号成分中にありますと、瞬間的にダイオードがカットオフの状態になって、出力側にオーディオ成分をシャットアウトするゲート回路として、ダイオードが動作しますので、リミッター効果の大きい回路といわれています。

プロダクト検波回路

SSB-CW信号の検波は、AM信号の検波と異なり、非直線性部分を利用した検波回路で行なわれています。この目的にそった検波器はいろいろありますが、本機ではもっとも一般的で能率の良い6BE6によるプロ

ダクト検波回路を採用しています。

この回路の動作は、6BE6の各グリッドに加えられたSSB信号とBFOからのキャリアによって管内で電子的なミキシングが行なわれ復調されます。ここでこのBFOからの添加キャリアは、送信側で抑圧した搬送波の位置に正しく合っている必要があります。

BFO回路

SSB-CW信号の復調にはならないもので、とくに周波数変動のない安定な発振回路が要求されています。このため本機では、グリッド同調型発振回路を採用しています。なお、BFOのピッチコントロールは、パネル面のミゼットバリコンで、行なうことができます。

検波と低周波増幅回路

検波は、ダイオードによる直線検波を行ない、 $\frac{1}{2}$ 6AQ8と6AQ5で低周波2段増幅を行なっています。また、プレートは、デカップリング回路により、ハムの影響を取除いています。

出力段と整流回路

出力管は、6AQ5のシングルで、最大出力1.5Wを得ています。整流回路は、シリコンダイオード2個による全波整流回路です。また、局発用B+電源とIF、AF段のB+電源とをセパレート化しています。これによってRF-VRの調整でIF段のB+電源電圧が大きく変動しても局発回路のB+電圧の変化は最小限におさえることができます。

端子の接続

1. アンテナ

よいアンテナは、RF一段増幅に勝るとよくいわれています。特に通信形受信機では、その性能を100%発揮させるも殺すもアンテナによって決るほどですから、まず完全なアンテナを建てることから始めてください。

(a) 逆Lアンテナ

もっとも手軽に張れるアンテナで、特定の周波数でなく、全般的に短波放送を聞こうとするときに用います。アンテナ線としては1.2~1.6mmの単線でも、撚線でもかまいません。できるだけ高く張ってください。

アンテナ線の両端は、玉子碍子で絶縁して、引込線は屋根や木立にふれぬように十分注意します。受信機のアンテナターミナルはAを用い、Eはアースして用います(第3図参照)。

(b) ダブルレットアンテナ

アマチュア無線局では、ほとんど送受信用に、一つのアンテナを共用します。送信アンテナとして能率のよいアンテナは、受信アンテナとしても優秀なアンテナといえます。ダブルレットアンテナは手軽に張れて、内外の多くのハム局で愛用されているアンテナです。

使用周波数(MHz)がわかれば、下式でアンテナの長さを求めることができます。

$$\text{長さ} = \frac{143}{\text{周波数 (MHz)}} \text{メートル}$$

たとえば、7MHzのアマチュアバンドを受信する場合のアンテナの長さを計算してみましょう。上式を用いて

$$\text{長さ} = \frac{143}{7.0} \approx 20.4\text{m}$$

アンテナの全長が20.4mですから、片側10.2mづつのエ

レメントにすれば、よいことがわかります。アンテナの中央部からは、同軸ケーブル(3C2Vなど)を使って、受信機に導きます。第4図(a)にダブルレットアンテナの一般例を示します。

第4図(b)は、もっとも簡単なダブルレットアンテナで、電灯用平行ビニールコードを、必要な長さだけ切り裂いて用います。第4図(c)は、フォールデッドダイポールと呼ばれテレビフィーダーで作ることができます。軽いのと帯域が普通のダブルレットより広いのが特長です。

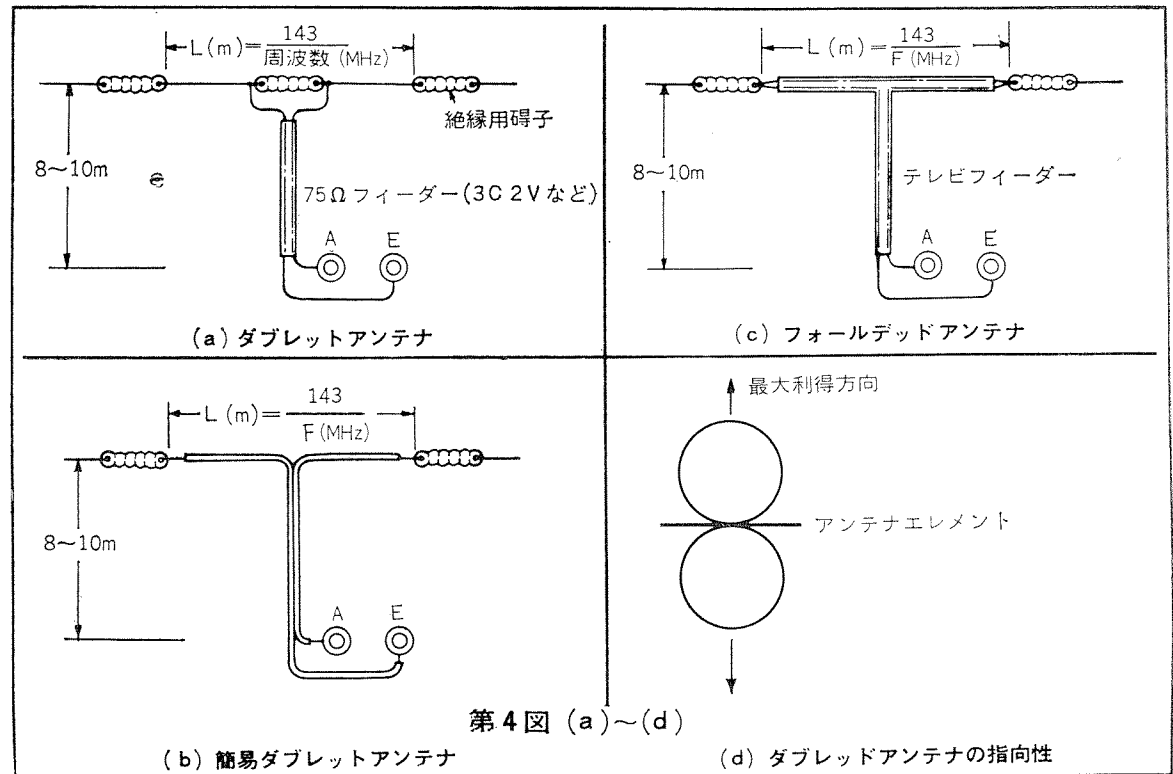
なお、ダブルレットアンテナは指向性がありますから、目的の局に指向性が向くように考慮する必要があります(第4図(d)参照)。

2. スピーカー

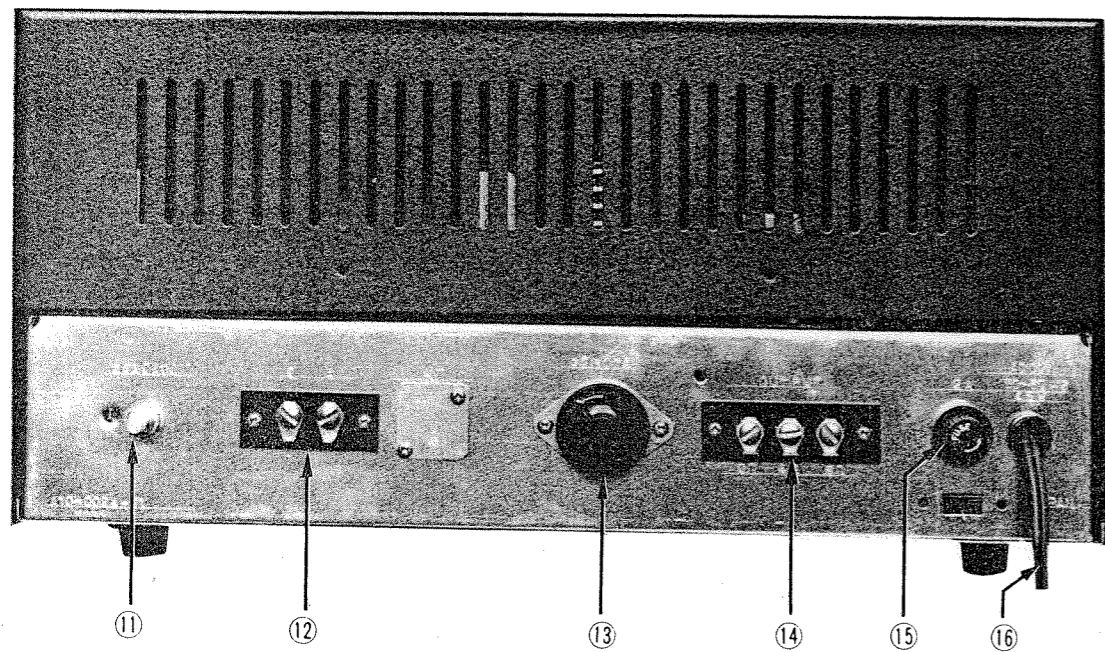
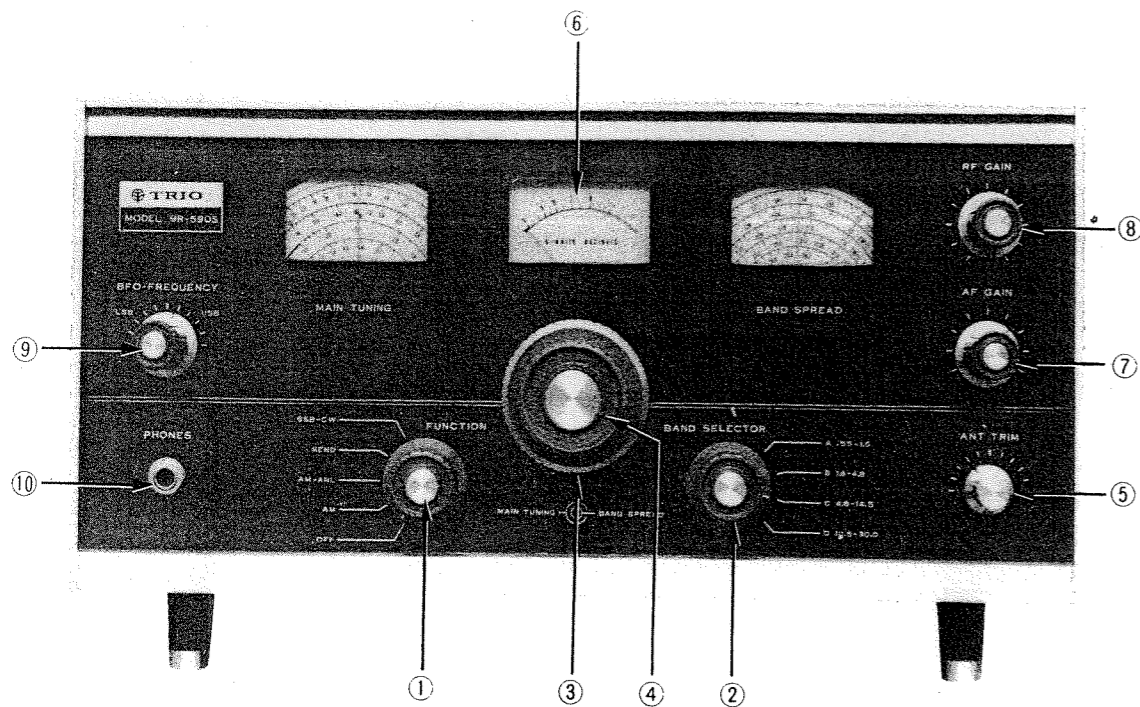
スピーカーには、パーマネントダイナミック形の出力トランスなしのものを用います。この受信機の出力端子には、4Ωと8Ωが出ていますから、お手持のスピーカーに応じて接いでください。16Ωスピーカーのときは8Ωの端子でご使用ください。ただし、イヤホンをご使用になるときは、4Ω端子ではスピーカーの音が切れませんから、8Ωに接続してご使用ください。

3. イヤホン

ローインピーダンスのマグネチック形が最適ですが、その他の形のものでも実用上十分使えます。



ツマミの動作とシャーシ裏面の説明



① FUNCTION (ファンクションスイッチ)

受信機の動作状態を切替えるためのスイッチです。
OFF—電源スイッチで、OFFの位置で電源は「断」となります。

AM—AMの局で、BCバンド、海外放送などを受信する場合はこの位置にセットします。

AM・ANL—ノイズリミッターと呼ばれ、空電や自動車のイグニッションノイズなど、パルス性雑音があつて、放送が聞きにくい場合にこの位置にします。

SEND—高周波段のB+が切れて受信機の動作は一時停止状態となります。

SSB・CW—SSB局とCW局を受信する場合はこの位置にセットします。

② BAND SELECTOR (バンド切替スイッチ)

バンド切替スイッチで、A、B、C、D 4バンドに切替えることができます。

③ MAIN TUNING (主同調)

バンド・スプレッドのダイヤル目盛板を100度の位置にセットしたとき、このダイヤル指針の目盛が正しい周波数目盛となります。

④ BAND SPREAD (バンド・スプレッド)

主同調を(A)から(E)のマークにセットしたとき、ハムバンドがスプレッドダイヤルいっぱいに拡大され、微調整ができますので、非常に同調が容易になります。

⑤ ANT TRIM (アンテナ・トリマー)

アンテナを接ぎ、実際の受信状態でこのツマミを回し

て、Sメーターの振れが最大になるようにします。受信バンドを切替えた場合などは、必ずこのツマミを回して調整を取りなおします。

⑥ Sメーター

受信信号の強さに比例してSメーターは指示します。雑音のない無信号状態では0~1を指示します。

⑦ AF GAIN (音量調整用ボリューム)

時計方向にボリュームを回しますと音量は大きくなります。

⑧ RF GAIN (感度調整)

普通の受信では、時計方向にボリュームをいっぱい回し切った位置にセットしておきます。ローカル局など非常に強い電波を受信する場合は、受信機が飽和して出力が少なくなる場合がありますから、このようなときはこのボリュームを調整します。

⑨ BFO FREQUENCY (BFO ピッチコントロール)

CW—SSB局を受信する場合に使います。

⑩ PHONES (イヤホン端子)

スピーカーを鳴らさず、イヤホンで聞く場合に使用します。付属の単頭プラグがこのジャックに合います。

⑪ ZERO・ADJ (Sメーター零点調整ボリューム)

受信機にアンテナを接がない状態で、Sメーターが零指示をするようにこのボリュームを調整します。

⑫ A・E 端子

アンテナ、アース端子です。

⑬ REMOTE (リモート端子)

TX-88DS、SM-5Dその他の送受信機を接ぎ込むのに利用します。本機を単独で使用する場合は、写真のようにソケットは差したままでお使いください。

⑭ OUTPUT (出力端子)

オーディオ出力端子です。4Ωと8Ωの2端子が出ています。SP-5DSと組み合わせるときは、8Ω端子をお使いください。

⑮ ヒューズ

ヒューズ交換の際は、2Aのヒューズをお使いください。

⑯ 電源コード

1. Sメーターの零点セットのしかた

まず受信機を動作させます。RFゲインのボリュームを最大にしたのち、アンテナ端子A、Eをショートした状態でSメーターの指針が零になるようにシャーン後部の零点調整ボリュームを回して合わせます。

2. 普通の受信

放送波帯または短波帯放送を受信するもっとも一般の場合について述べますと、各ツマミの位置はつぎのようになります。

FUNCTION…AMの位置にします。

BAND SELECTOR (バンド切替えスイッチ)…目的の周波数帯にセットします。

MAIN TUNING (主同調)…目的のシグナルを受信して、Sメーターが最大になる点を求めます。

BAND SPREAD (バンドスプレッド)…ダイヤル目盛100度のところにセットします。またメインダイヤルを受信したい周波数より少し高めにセットしてスプレッドダイヤルを動かせば、中波を受けるように簡単に短波帯の受信ができます。

RF—GAIN (感度調整)…入力信号に応じて適当な位置にセットします。右に回しますと感度は上がります。

AF—GAIN (音量調整ボリューム)…適当な音量にセットします。

AM—ANL (ノイズリミッタ)…パルス性の雑音があって耳ざわりな場合は、この位置にセットして放送を受信します。

SSB局の受信

FUNCTION…SSB—CWの位置にセットします。

BFO FREQUENCY…3.5MHzと7MHzのSSB局の受信ではLSBに、14MHz以上の局ではUSB目盛のはぼ中心位置にツマミを合わせます。コマーシャル局のSSBはすべてLSBの位置にセットします。

BAND SPREAD…同調操作はAM局の場合と同じですが、SSB局の受信には必ずBAND SPREADを使って、静かにゆっくり目的局に同調をとりますと、簡単に復調することができます。

RF—GAIN…受信できる範囲内でボリュームを絞った方が楽に復調することができます。

AF—GAIN…最大音量となるように、ボリュームは時計方向にいっぱい回しきっておきます。

以上でSSB局は受信できるはずですが、もしどうしても復調できない場合は、BFO FREQUENCYのLSB、USBの位置を入れかえてみます。

なお、SSBが聞えた場合、ダイヤルツマミを回さないでBFO FREQUENCYツマミをグルグル回して復調しようとする方がありますが、これは間違った受信操作方法ですから、行なわないように注意します。

BFO FREQUENCYの調整は、あくまでも、スプレッドダイヤルの微調整といった意味で、ほんの少し動かす程度にとどめるべきです。

CWの受信

SSB局と同じ操作方法を行ないます。ただし、各バンドでのUSB、LSBの区別はありません。もっとも聞きやすい音色にBFOツマミをセットします。

ANT TRIM (アンテナ・トリマー)

アンテナ・トリマーは、どのバンドにおいてもトラックキングを完全にするためのものです。Sメーターが最大に振れるようにツマミを回して調整します。

これで受信機もそろい、送信機と組合わせて開局の運びとなるわけですが、ハム局長となるあなたももっとも頭を痛めるのは送受切替え、すなわち、スタンバイ機構ではないでしょうか。ではこれらについて一緒に考えてみましょう。

AC電源の整備

アマチュア無線局といえども、立派な無線局なので、まず送受信機用のAC電源系統についても十分に整備しなければなりません。そのためには、まず安全第一主義をモットーに、正しい配線方法によって配線が行なわれていなければなりません。

第5図に簡単なACラインの配線方法を示します。

アマチュア局の構成例

もっとも簡単なアマチュア無線局の構成としては、送信機と受信機、それにアンテナを張れば開局することができます。

第6図(a)(b)は各セット間のそれぞれの線のつなぎ込み方法を示めています。なおここに使用しているセットはつぎのようなものです。

送信機はTX—88DSです。発射できる周波数は3.5～50MHz帯のアマチュア・バンドで入力は25Wとなっており、付属回路としてオーディオ部には通話の了解度を高める3kHzカットオフのローパス・フィルタ、TVI防止フィルタ、アンテナの調整に便利なSWRメータ、

その他キーイングとスタンバイにはマイナス電源によるブロッキング方式が採用されています。

コンバーターはSM—5Dを使っています。9R—59DSはRF1段IF2段で550kHz～30MHzのオール・バンドカバーとなっていますので、とくにコンバーターを使用しなくても十分にアマチュア局用受信機として動作しますが、さらに安定な通信を望む場合は、コンバーターを使用します。

SM—5Dの特長はスイッチの切替えで、コンバーターとしてもプリセレクトタとしても使えることです。

コンバーター出力は3.5MHz帯にすべて変換されて取り出されますので9R—59DSは3.5MHzにセットして使います。

CC—26は50MHz用のコンバーターです。TX—88DSを使って50MHzにオンエアーするときはSM—5Dのかわりに本機を使います。

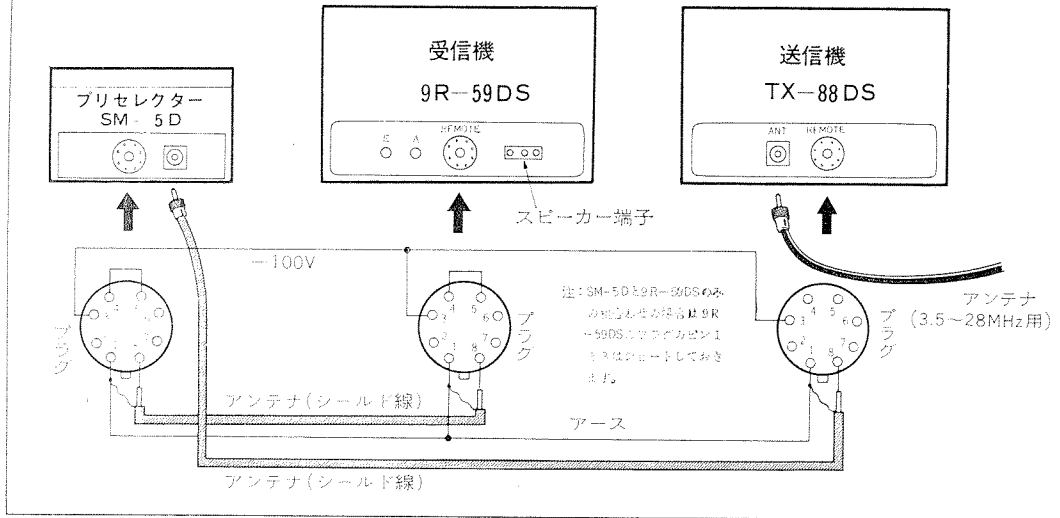
スピーカーはSP—5DSを使用しています。本機は小型ながら通信機用スピーカーとして、とくに設計されています。

この他にアマチュア無線局を円滑に、楽しく運用するためにはVFOが絶対といっていいほど必要でしょう。

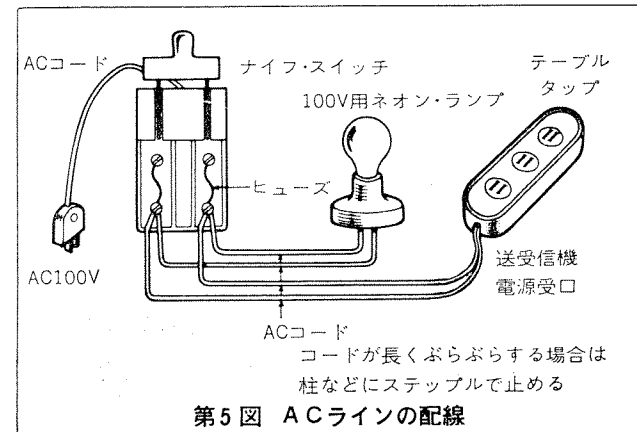
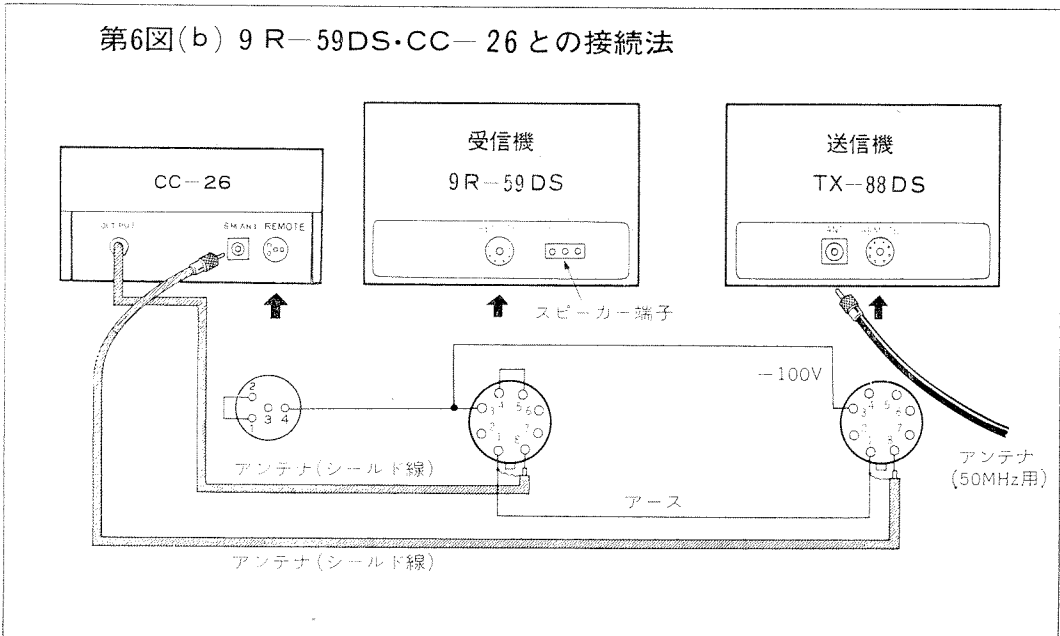
第6図には示めていませんが、TX—88DSにはVFO端子が設けられていますので、簡単にVFOと組合わせることができます。

当社製品としては3.5～50MHzバンド用としてVFO—1が、50～144MHz用としてはVFO—2が用意されています。

第6図(a) 9R-59DS・SM-5Dとの接続法



第6図(b) 9R-59DS・CC-26との接続法



第5図 ACラインの配線

キットをお作りになる前に

さて、いよいよキットを作るわけですが、その前にご用意いただきたい工具と準備工程について一通り述べます。

1. キット以外のパーツ

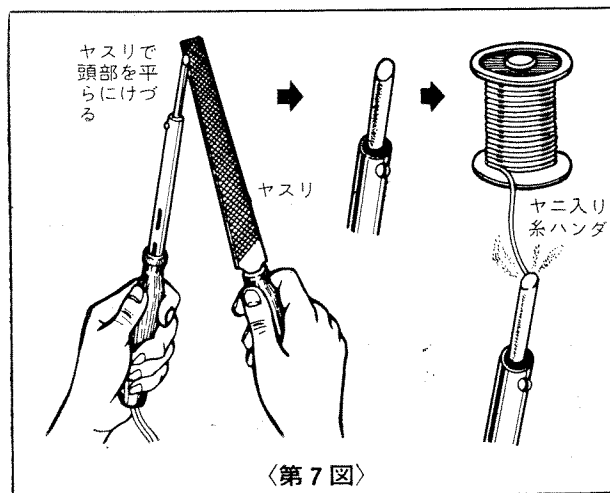
真空管その他オールキットとなっていますので、ご用意いただくものはスピーカーだけです。

スピーカーはパーマネント型ダイナミックスピーカーで出力トランスなしのもの、口径は10～20cm、ボイスコイルインピーダンスは4オームまたは8オームが適当です。当社製品SP-5DSがマッチします。

2. 組立配線に必要な工具

つぎのような工具が必要です。

1. プラス・ドライバー
2. ニッパー
3. ラジオ・ペンチ



4. ハンダゴテ
5. ピンセット

3. 配線前の取りはずし作業

配線組立を行なうためには、下記の順序にしたがってケース、底板などを取りはずします。

①ケース

ケースは両サイドの6個のビスと上面部の3個のサラビスをはずすだけでOKです。

②底板

底板は四すみのビス8個をはずしますと簡単に取れます。ハイゼックス脚は関係ありません。

上手なハンダ付け

ハンダ付けのよしあしは、通信型受信機の性能を大きく左右しますから、上手に要領良くハンダ付けしてください。ハンダ付けを美しく、しっかりと仕上げるにはまずコテ先きを上手に仕上げるのがコツです。コテ先きをヤスリで斜めにすり落して平らな面を作ります。そしてコテに電気を

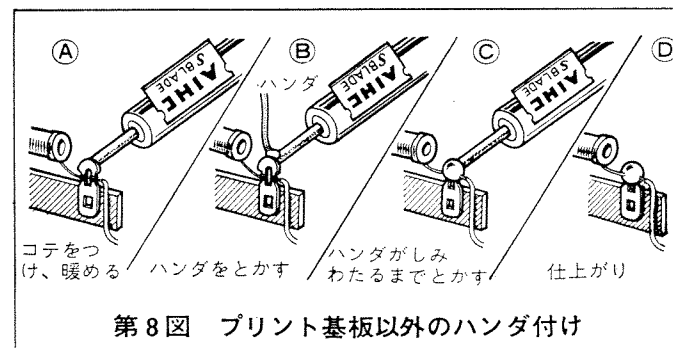
入れて暖め、ヤスリをかけた面にハンダをのせてハンダメッキをし、常にひかっている面を作ります。使っているうちに酸化して黒ずんできたなら、再びヤスリで磨きます(第7図参照)。

なお、最近のハンダゴテのコテ先きには特殊なメッキをほどこした酸化しないものもあります。このようなコテ先きをお使いの方は、布などでコテ先きのカスをふき取るだけでヤスリがけは絶対にしないようにします。

プリント基板へのハンダ付け

プリント基板へのハンダ付けは、初めてのかたでも簡単に行なうことができますが、二、三注意しなければならない点があります。

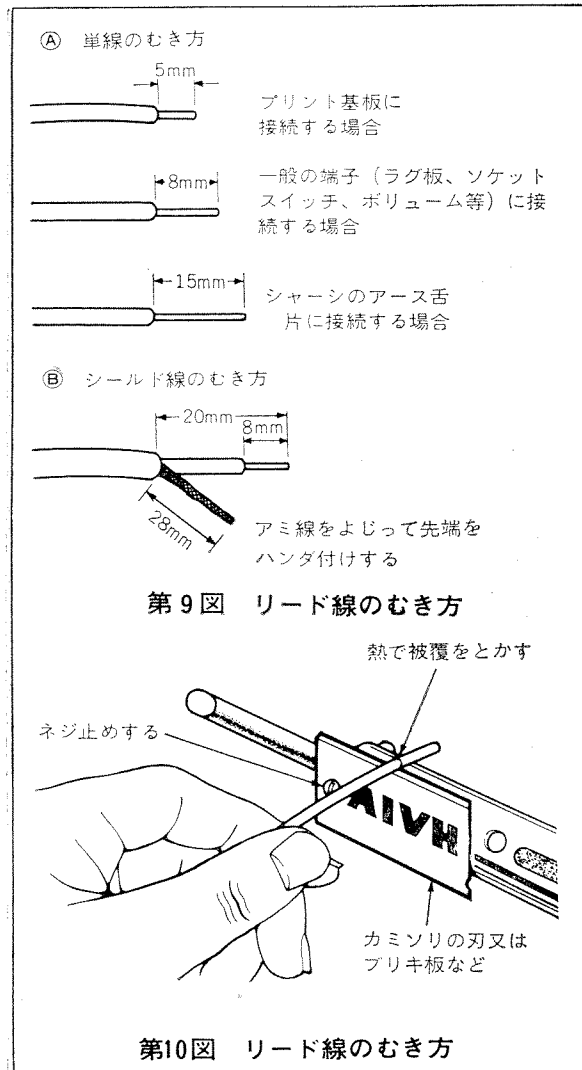
- ① 必要以上のハンダを使わないこと。これはムダばかりでなく、互いにパターン間の短絡事故を起こしたりして好ましくありません。
- ② 基板にはフラックス処理がしてあり、ハンダのノリが非常に良くなっていますので、コテをパターン上に必要以上に長くあてておかな



キットをお作りになる前に

いことです。あまり長くあてていると、メカフイルなどのパーツ類とともに、パターンの銅箔をいためることがあります。

③ パターンの外周アース銅箔部にもフラックス処理が施してあるため、基板をシャーシ



にビス付けした場合、アース不良によるトラブルを防止する意味でビス取付け穴付近のみ、うすくハンダメッキしておきます。

プリント基板以外のハンダづけ

ハンダ付けする個所をハンダゴテで暖め、つぎにハンダをあてて溶かし、完全にハンダがしみわたるに行ないます（第8図参照）。上からハンダをポタポタ落とすような方法は良くつきません。

なお、ハンダ付けする部分は、とくにみがかなくてもハンダがつきやすいように加工してありますから、ヤスリなどでみがく必要はまったくありません。シャーシのアース舌片だけは面積が大きいのでコテ先を長くあてて、しっかりハンダ付けしてください。

リード線のむき方

配線に用いるビニール線、およびシールド線な

どは、工程表に定められた長さに切り、第9図のようにむきます。この被覆をむくのにニッパー、カミソリなどでむく人がおりますが、これは線をいためやすいので、第10図のようにハンダゴテにブリキ板か、カミソリの刃などを取りつけて熱でとかしてむくようにします。

必ずカラゲ配線をしなす

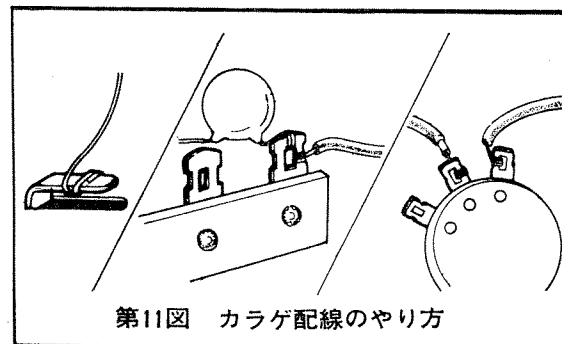
リード線、抵抗、コンデンサーのリードなどは必ず第11図のように端子の穴に通してから、一回以上しっかりと巻きつけてハンダ付けしてください。これをカラゲ配線といいます。またアース舌片にも必ず一回巻きつけてからハンダ付けします。カラゲ配線を行なうと手早く、きれいに配線でき、ハンダ付け不良などの故障はずっと少なくなります。

ただし、一個所の端子に数本のリード線が接続される場合、シールド線の（アース用）アミ線は（あとからカラゲの線を入れやすくするために）端子の穴へ通したら折り曲げておく程度にしておき、この端子へ“ハンダ付けせよ”の★印が出てきた工程時においてカラゲてください。

なお、プリント基板はカラゲ配線ができませんので、あらかじめリード線の被覆を5%むいて予備ハンダをしておき、その線を接続端子の穴に通し、第12図の要領でハンダ付けしてください。

配線は実体図通りに

実体図は、かなり平面的にわかりやすく書いてありますが、部品が重なって見にくくなる部分は



キットをお作りになる前に

多少位置をずらしてあります。したがって、配線完了後の写真と実体図の両方を参考にしてください。正しい配線をしてください。アース線などを実体図の指定以外の所へ接続しますと発振の原因になることがありますので注意します。

抵抗、コンデンサーのリードは、できるだけ短く配線し、ダイオードは熱に弱いので手早くハンダ付けを行なってください（第13図参照）。

プリント基板以外の真空管ソケットは、端子を外側に押しひろげ、となりどうしタッチしないように気をつけます。

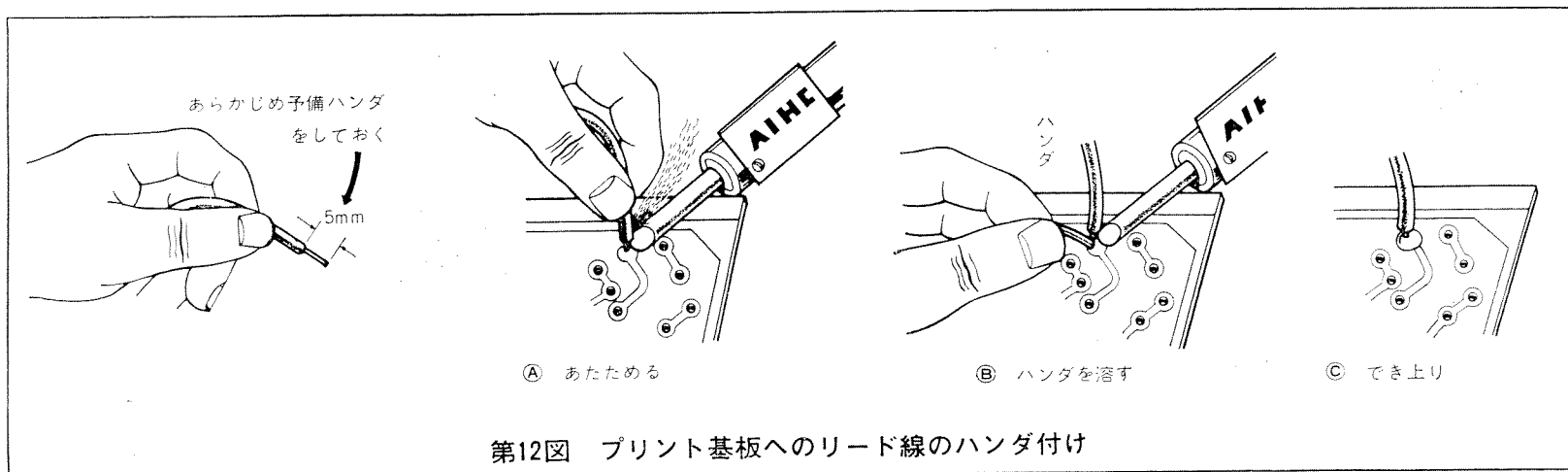
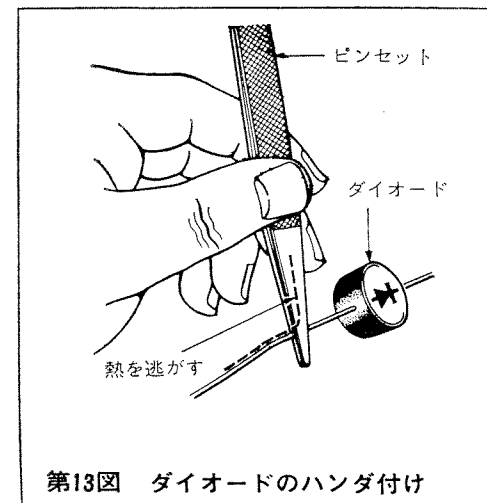
なお、シリコン・ダイオード、およびケミコン類には極性があります。実体図と逆に取付けますと動作しないばかりか他の部品まで破損してしまいますので十分ご注意ください。

実体図、工程表の見方

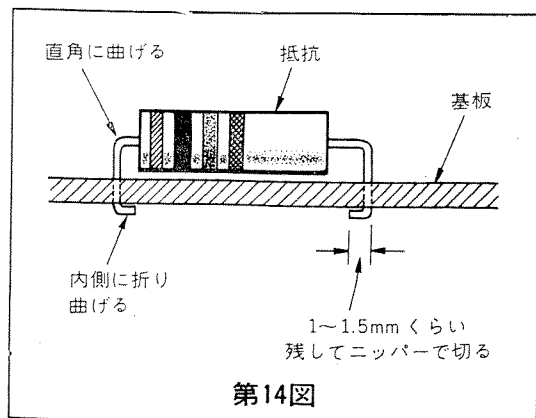
配線は第1工程、第2工程、第3工程……の順序で行なってください。工程表にしたがって配線するのがもっとも合理的で早くできます。配線にかかる前に、あらかじめC・Rの一部を組合わせてから配線するものがあります。

工程表の前にある欄は配線済みという√（チェック）をするためのものです。

接続の欄にある★印は、その個所を“ハンダ付けせよ”という意味のものです。★印のない個所にハンダ付けしますと、あとでリードをカラゲるときに苦労しますので、必ず★印のあるところでハンダ付けしてください。



プリント基板組立て上の注意



カラーコードの読み方

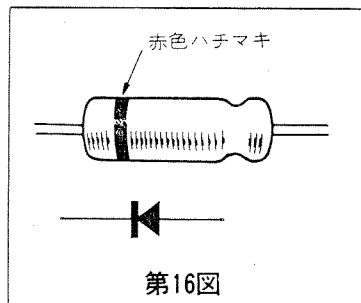
④ 誤差を表わす
 ③ は①②に続く0の数を表わす(単位はΩ)
 ② 抵抗値の頭文字の次の数表わす
 ① 抵抗値の最初の数字を表わす

①②③の色別	④の色別
黒—0	金 色 ±5%
茶—1	銀 色 ±10%
赤—2	無着色 ±20%
橙—3	
黄—4	
緑—5	
青—6	
紫—7	
灰—8	
白—9	

例

 4 7 000 (Ω) → 47kΩ 誤差 ±10%

第15図



プリント基板の組立ては第1, 第2工程とにわかれています。組立て方については同じですので、ここでまとめて述べます。

1. 真空管ソケットの取付け

ソケットは7ピン用と9ピン用があります。9ピンソケットは、低周波段V₇6AQ8シールド付きソケットだけです。それ以外は全部7ピンソケットが取り付けます。ソケットの取付けではピンが曲がっていたり、開いていたりしますと取付けにくいので、曲がりなどを直してから基板に差し込みます。差し込みましたら、中央ピンと各脚ピンをそれぞれ外側に折り曲げて、しっかりと基板に固定してからハンダ付けを行ないます。

2. メカニカルフィルター, IFT, BFO コイルの取付け

プリント基板の上面に印刷されているシルクスクリーンの白文字と、メカフィルおよびIFTケースの側面に印刷されている部品番号とを合せながら取り付けます。とくにIFTとBFOコイルには定まった取付け方向がありますので、間違わないようにシルクスクリーンで印刷されている脚番号とピン番号が一致するように差し込みます。つぎにケースをしっかりとプリント基板に固定するためにおのおの2本のピンが出ていますから、メカフィルとマッチングトランスはピンを外側に折り曲げてから、IFTとBFOケースはそのままハンダづけを行ないます。

3. 抵抗の取り付け

台紙から取りはずした抵抗は、リード線をまっすぐに

のばしてから、第14図のようにつけ根から直角に折り曲げてプリント基板上のシルクスクリーンと台紙の抵抗番号を合わせてしっかり基板に固定するまで差し込み、さらに各リード線を図のように内側に折り曲げ、1~1.5mm程度残してニッパで余分のリード線を切断します。

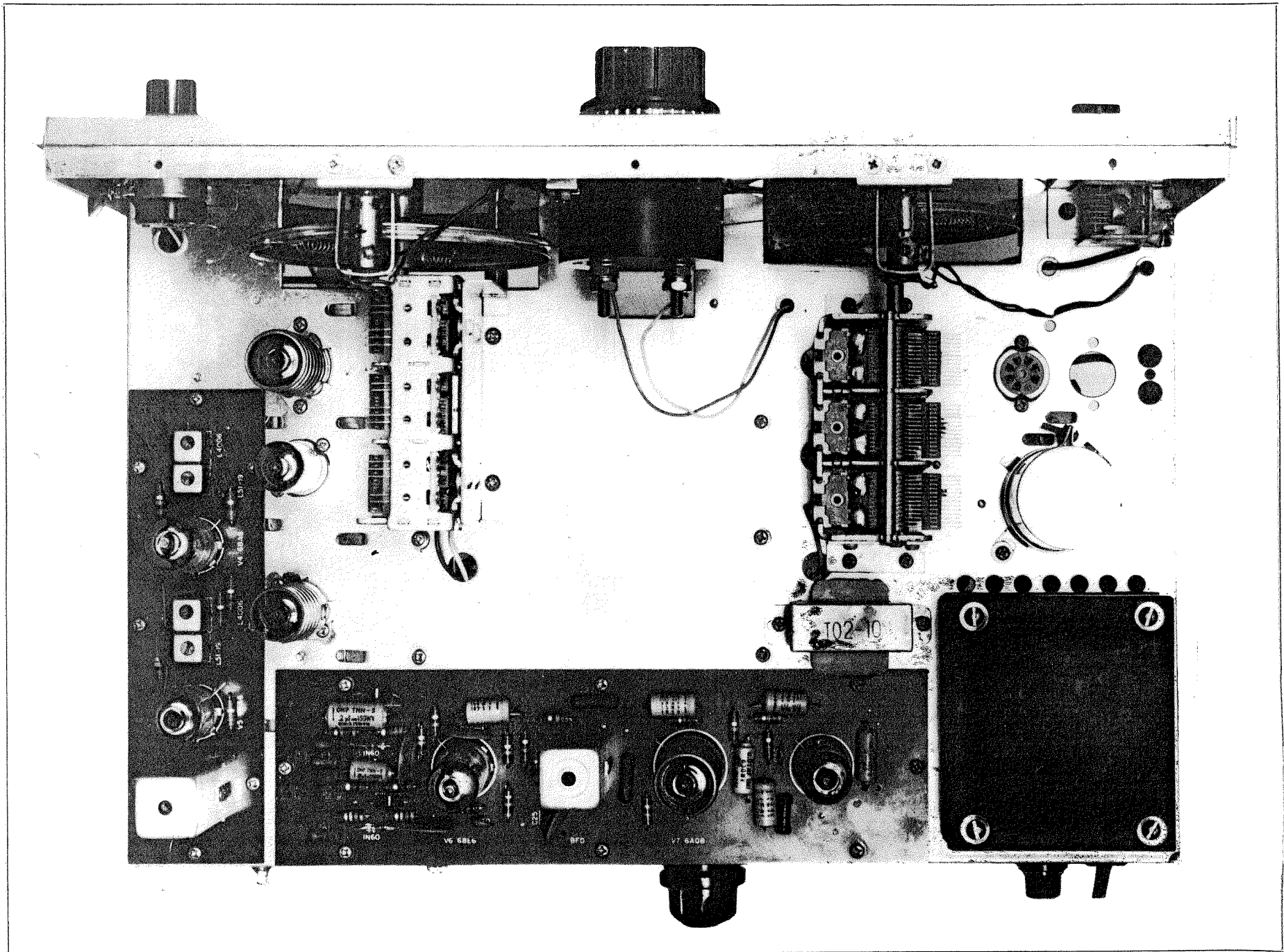
ここでカラーコードの読み方をご存知ないかたのためにコード記号の読み方を第15図に示します。

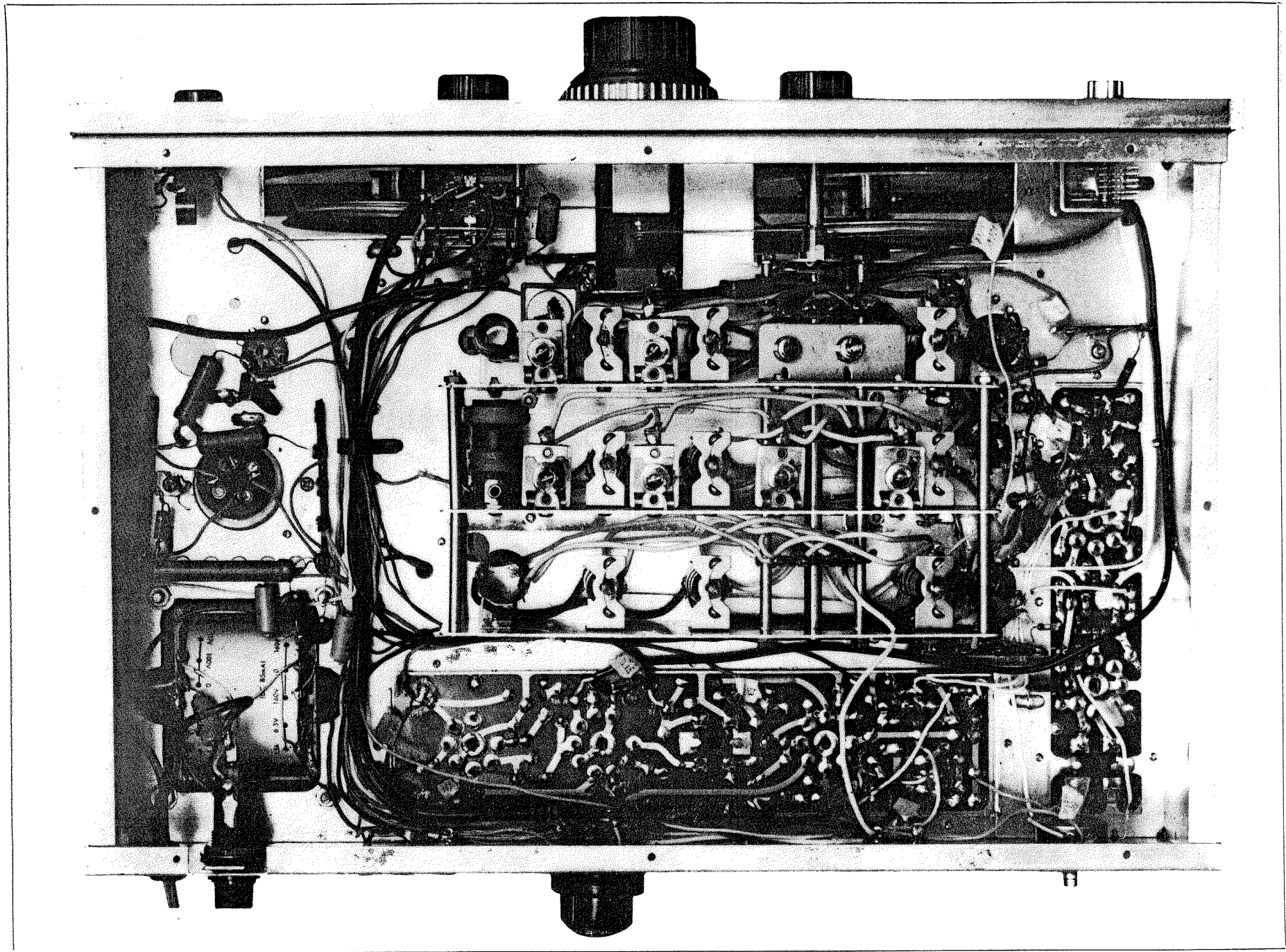
4. コンデンサーの取付け

チタコンやチタバリは、そのまま基板の取付け穴に差し込むことができますが、オイルコンデンサやケミコンは、抵抗器と同じようにリード線を折り曲げてから差し込みます。あとは抵抗器の取付けと同様で、基板に取り付け、パターン面で両端を折り曲げ、1~1.5mm残してニッパで切断してからハンダ付けするのですが、この場合抵抗器は抵抗器、コンデンサはコンデンサといったようにあとで一括してハンダ付けをしますと能率的にムラなく行なうことができます。なお、ケミコンの容量表示が取り付け後でも読み取ることができるように必ず表示は上向きにして取り付けます。この他にもケミコンには極性がありますから注意して間違わないように指定された向きに取り付けます。

5. ダイオードの取付け

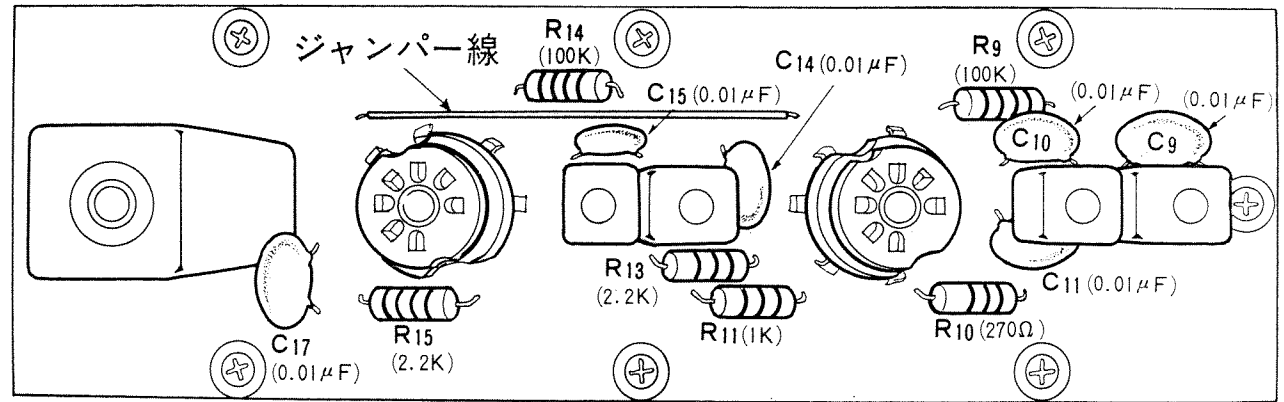
ダイオードの取り付けも抵抗、コンデンサと同様の方法で行ないます。とくに取り付け方向には注意してシルクスクリーンと同じ極性となるようにします。1N60の極性は第16図のようになります。



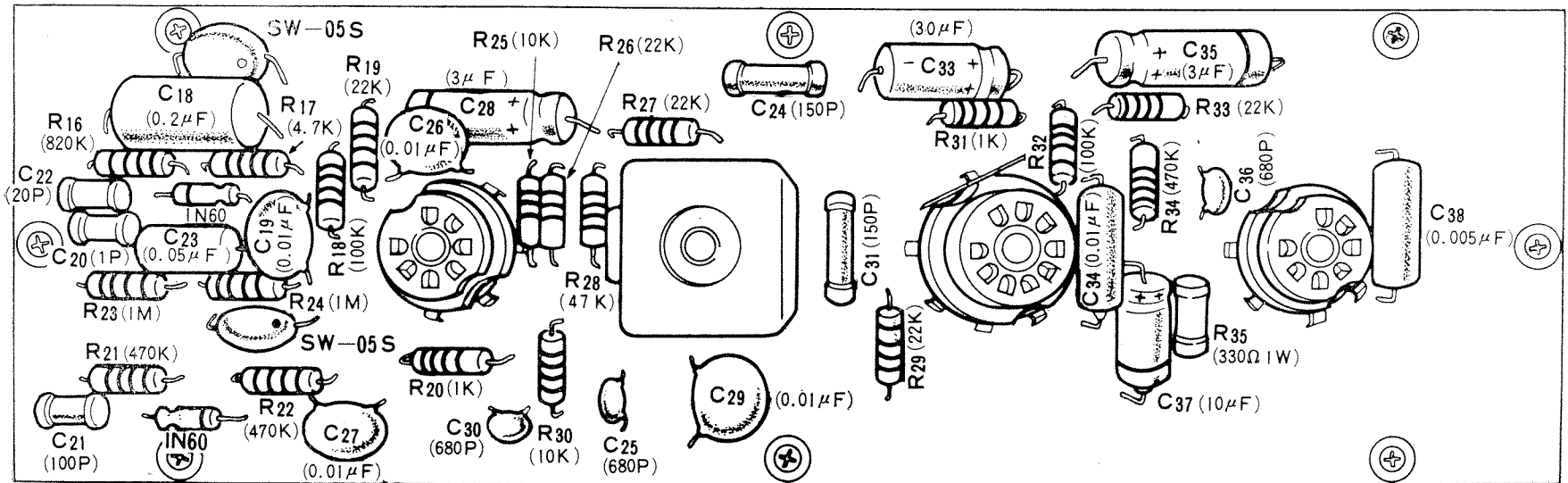


第1工程 中間周波段

実体配線図 9R-59DS 通信型受信機



第2工程 BFOおよびAF段



第1工程(中間周波段)

次の順序で取付けハンダづけを行ないます。

- ①基板をシャーシから取りはずします。
 - ②真空管ソケット
 - ③メカフィルおよびマッチングトランス
 - ④IFT
 - ⑤抵抗
 - ⑥コンデンサ
 - ⑦ジャンパー線
- 基板上にシルクスクリーンで点線がありますから、この間を0.5φの青色リード線で結んでハンダづけします。
- ⑧シャーシに基板を取りつけます。

第2工程(BFOおよびAF段)

- ①基板をシャーシから取りはずします。
- ②真空管ソケット
- ③BFOコイル
- ④抵抗
- ⑤コンデンサ
- ⑥ダイオード
- ⑦シャーシに基板を取りつけます。

第3工程

この工程では、ワイヤーとC・Rの取付配線を行ないます。工程表には作業手順をNo.で示しています。たとえば下表のようになっている場合は次のことを意味します。

チェック	No.	線名	線の長さ	接続
	12	青細	105	V ₃ (5)★→V ₂ (4)

まず、0.5φの青線を105mmに切って、両端の被覆を8mmむいて、真空管ソケットV₃の脚ピン5番からV₂の脚ピン4番に配線することを示しています。

またV₃(5)に続く★印は、この個所でハンダづけせよの意味です。

第3工程・A・ワイヤー配線

チェック	順序	線の種類	線の長さ	接続
<input type="checkbox"/>	1	メッキ線	70	TA2★→E8★
<input type="checkbox"/>	2	〃	70	V ₁₀ (1)★→E9★
<input type="checkbox"/>	3	〃	55	B(3)→E10
<input type="checkbox"/>	4	〃	190	PT(11)★→PT(8)★→PT(5)→PT(6)★→E11★
<input type="checkbox"/>	5	〃	35	CC(4)★→E12★
<input type="checkbox"/>	6	〃	50	V ₉ (7)★→E13
<input type="checkbox"/>	7	〃	60	J(1)★→E14★
<input type="checkbox"/>	8	〃	55	V ₃ (4)→V ₃ (9)中央ピン側にたおしV ₃ (中央ピン)★→E2
<input type="checkbox"/>	9	〃	55	V ₂ (3)中央ピンにたおしV ₂ (中央ピン)→E4
<input type="checkbox"/>	10	〃	55	V ₁ (2)→V ₁ (3)中央ピンにたおしV ₁ (中央ピン)★→E6
<input type="checkbox"/>	11	アミ線		コイルバック→E3★

チェック	順序	線の種類	線の長さ	接 続
<input type="checkbox"/>	12	アミ線		コイルバック→E5★
<input type="checkbox"/>	13	〃		コイルバック→E6
<input type="checkbox"/>	14	メッキ線	35	VR3(3)→E17★
<input type="checkbox"/>	15	アミ線	35	PC1(e1)★→E2
<input type="checkbox"/>	16	〃	25	PC2(e6)★→E10★
<input type="checkbox"/>	17	白 細	180プリント板	PC1(RF-S-VR)★→VR1(3)→VR1(2)★HIをとおり
<input type="checkbox"/>	18	〃	180	〃
<input type="checkbox"/>	19	〃	120	〃
<input type="checkbox"/>	20	〃	120	〃
<input type="checkbox"/>	21	〃	110	〃
<input type="checkbox"/>	22	〃	160	〃
<input type="checkbox"/>	23	〃	460	〃
<input type="checkbox"/>	24	〃		〃
<input type="checkbox"/>	25	〃	330	〃
<input type="checkbox"/>	26	〃	300	〃
<input type="checkbox"/>	27	単線 太	150	〃
<input type="checkbox"/>	28	〃		〃

第3工程・B・ワイヤー配線

チェック	順序	線の種類	線の長さ	接 続
<input type="checkbox"/>	1	青 細	90	V3(5)★→V2(4)
<input type="checkbox"/>	2	〃	80	V2(4)→PC1(HI)★(プリント板)
<input type="checkbox"/>	3	〃	70	V2(4)★→V1(4)
<input type="checkbox"/>	4	青単線太	390	V1(4)★→PT(4)
<input type="checkbox"/>	5	青 細	420	S1C(5)★→LG2(4)
<input type="checkbox"/>	6	〃	390	S1C(2)★→S1C(3)★→S1C(4)★ →PC2(C-FUN)★(プリント板)
<input type="checkbox"/>	7	〃		S1A(6) 済→PC2(K-FUN)★ (プリント板)
<input type="checkbox"/>	8	〃	100	PT(10)★→PC2(H2)★(プリント板)
<input type="checkbox"/>	9	〃	360	PT(4)★→PL1(1)(H6をとおり)
<input type="checkbox"/>	10	〃		出カトランスからH3をとおり→PC2(P2)★
<input type="checkbox"/>	11	〃	200	PL1(1)★→PL2(1)★

第3工程・C・ワイヤー配線

チェック	順序	線の種類	線の長さ	接 続
<input type="checkbox"/>	1	緑 撚 線		コイル・バック→V3(3)★
<input type="checkbox"/>	2	〃		出カトランスからH4をとおり→B(2)★
<input type="checkbox"/>	3	黄 細	50	PC1(D)★→PC2(D)★(プリント板)
<input type="checkbox"/>	4	〃	620	VR2(2)★→M(-)★(H2をとおり)
<input type="checkbox"/>	5	〃	230	V10(6)★→LG5(4)
<input type="checkbox"/>	6	〃	290	B(1)★→J(2)★
<input type="checkbox"/>	7	〃	190	LG5(4)→J(3)★
<input type="checkbox"/>	8	〃	160	VC★→RFG(コイル・バック)
<input type="checkbox"/>	9	〃 撚線		出カトランスからH4をとおり→LG5(4)★

第3工程・D・ワイヤー配線


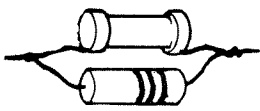
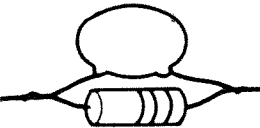
チェック	順序	線の種類	線の長さ	接 続
<input type="checkbox"/>	1	赤 細	340	LG1(1)→V9(1)
<input type="checkbox"/>	2	〃 〃	70	V2(5)★→PC1(PI)★(プリント板)
<input type="checkbox"/>	3	〃 〃	110	LG1(3)→BI(コイル・バック・ベタ付け)
<input type="checkbox"/>	4	赤 撚 線		コイルバック→V1(5)★
<input type="checkbox"/>	5	赤 細	520	LG2(1)→M(+)★(H2をとおり)
<input type="checkbox"/>	6	〃 〃	260	PC1(B2)★→PC2(B2)★(プリント板)
<input type="checkbox"/>	7	〃 〃	300	V9(1)→PC2(B3)★(プリント板)
<input type="checkbox"/>	8	〃 〃		S1D(9) 済 →V10(5)★
<input type="checkbox"/>	9	〃 〃	180	V10(4)→PC2(US-5P)★(プリント板)
<input type="checkbox"/>	10	〃 〃	320	V10(4)★→LG6(5)
<input type="checkbox"/>	11	〃 〃		出力トランスからH3をとおり→LG5(5)
<input type="checkbox"/>	12	〃 〃	70	LG5(2)→LG5(5)
<input type="checkbox"/>	13	〃 〃	65	CC(1)★→LG5(5)
<input type="checkbox"/>	14	〃 〃	70	CC(2)★→LG6(5)
<input type="checkbox"/>	15	〃 〃	60	CC(3)★→LG6(2)
<input type="checkbox"/>	16	〃 〃		S1d(6) 済 →B2★(コイル・バック)

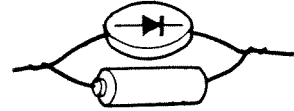
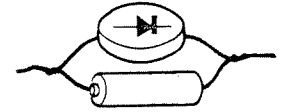
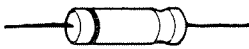
第3工程・E・ワイヤー配線

チェック	順序	線の種類	線の長さ	接 続
<input type="checkbox"/>	1	黒 細	60(済)	S1A(10) 済 →S1B(2)
<input type="checkbox"/>	2	〃 〃	70(済)	S1A(10) 済 →E15★
<input type="checkbox"/>	3	〃 撚線		E(コイルバック)→E6★
<input type="checkbox"/>	4	〃 〃		出力トランスH4をとおり→B(3)★
<input type="checkbox"/>	5	〃 細	360	PT(5)★→PL1(2)(H6をとおり)
<input type="checkbox"/>	6	〃 〃	200	PL1(2)★→PL2(2)★
<input type="checkbox"/>	7	〃 〃	90	VR1(1) →VR3(3)
<input type="checkbox"/>	8	シールド線	260	LG3(1)→アミ線LG3(2)★エンバイヤ使用(HIをとおり)→VR3(1)★→アミ線VR3(3)エンバイヤ使用
<input type="checkbox"/>	9	〃	390	PC2(AF-VR2)★→アミ線PC2(e5)★エンバイヤ使用→VR3(2)★→アミ線VR3(3)★エンバイヤ使用(HIをとおり)
<input type="checkbox"/>	10	〃	470	S1B(4)★→アミ線S1B(2)エンバイヤ使用→PC2(AM-FUN)★→アミ線PC2(e1)★エンバイヤ使用
<input type="checkbox"/>	11	〃	440	S1B(3)★→アミ線S1B(2)エンバイヤ使用→PC2(AM-ANL-FUN)★→アミ線PC2(e2)★エンバイヤ使用
<input type="checkbox"/>	12	〃	400	S1B(1)★→アミ線S1B(2)★エンバイヤ使用→PC2(B-FUN)★→アミ線PC2(e3)★エンバイヤ使用
<input type="checkbox"/>	13	〃	370	PC2(BF0-VC)★→アミ線PC2(e4)★エンバイヤ使用→VCI(2)★→アミ線E16★H5をとおり
<input type="checkbox"/>	14	茶 撚線		コイルバックB1→V1(6)
<input type="checkbox"/>	15	ACコード	350	S(1)★
<input type="checkbox"/>	16	〃	80	F(1)★

エンバイヤ・チューブは全て1cm

第3工程 C・R配線

チェック	順序	記号	規格	接続
<input type="checkbox"/>	1	R 1	47Ω	V1 (1) ★→LG2 (3)
<input type="checkbox"/>	2	R 2	1 M	LG2 (3) →LG2 (4) ★
<input type="checkbox"/>	3	R 3	180Ω	V1 (7) →PC1 (RF-S-VR) ★エンバイヤ使用1.5cm
<input type="checkbox"/>	4	R 4	1 M	V2 (7) エンバイヤ使用1 cm →E2
<input type="checkbox"/>	5	R 5	100K	V2 (1) →E 2 ★
				
<input type="checkbox"/>	6	R 6	330Ω	C7と並列に、より合せて配線する
<input type="checkbox"/>		C 7	0.01μF	
<input type="checkbox"/>	7	R 7	68K	V2 (2) ★→E4
<input type="checkbox"/>	8	R 8	2.2K	V2 (6) →B1 ★ コイルバック
				LG1 (3) ★→PC1 (B1) ★エンバイヤ使用2cm (プリント板)
				
<input type="checkbox"/>	9	R 12	22K	C12と並列に、より合せて配線する
<input type="checkbox"/>		C 12	3 P	
<input type="checkbox"/>	10	R 36	220K	C39と並列に、より合せて配線する
<input type="checkbox"/>		C 39	0.01μF	
				LG6 (3) ★→LG6 (5)
				
<input type="checkbox"/>	11	R 40	220K	C46と並列に、より合せて配線する
<input type="checkbox"/>		C 46	0.01μF	
				V9 (1) →E13★

チェック	順序	記号	規格	接続
<input type="checkbox"/>	12	R 41	150Ω	V3 (1) エンバイヤ使用1 cm→LG1 (1) ★
<input type="checkbox"/>	13	R 37	8P 2.2K	LG5 (5) →LG6 (5) ★
<input type="checkbox"/>	14	R 38	4P 1K	LG5 (2) ★→LG6 (2)
<input type="checkbox"/>	15	R 39	4P 1K	V9 (1) ★→LG6 (2) ★
<input type="checkbox"/>	16	C 1	150P	LG2 (3) ★エンバイヤ使用2cm→RFG ★エンバイヤ使用2 cm (コイル・バック)
<input type="checkbox"/>	17	C 5	150P	V2 (7) ★→G3★ (コイル・バック)
<input type="checkbox"/>	18	C 3	0.01μF	V1 (7) ★→E4
<input type="checkbox"/>	19	C 4	0.01μF	V1 (6) ★→E4★
<input type="checkbox"/>	20	C 8	0.01μF	V2 (6) ★→V2 (中央ピン)★
<input type="checkbox"/>	21	C 13	0.01μF	V3 (1) ★→P★ (コイル・バック)
<input type="checkbox"/>	22	C 16	0.01μF	PC1 (K) ★→E7★
<input type="checkbox"/>	23	C 6	5 P	V2 (1) ★→V3 (2) エンバイヤ使用1.5cm
<input type="checkbox"/>	24	C 47	240P	V3 (2) ★→G1★ (コイル・バック)
<input type="checkbox"/>	25	C 32	0.01μF	S1B (5) ★→LG3 (1) ★
				
<input type="checkbox"/>	26	C 43	0.01μF	D6と並列に、より合せて配線する
		D 6	S W-05S	
				PT (9) ★エンバイヤ1 cm→LG5 (5) エンバイヤ使用
				
<input type="checkbox"/>	27	C 44	0.01μF	D7と並列に、より合せて配線する
<input type="checkbox"/>		D 7	S W-05S	
<input type="checkbox"/>	28	C 45	0.01μF	PT (7) ★→LG5 (5) ★
				F (2) ★エンバイヤ1.5cm→PT (3) ★
				
<input type="checkbox"/>	29	D 1	1 N 60	LG2 (1) ★→PC1 (M) ★
<input type="checkbox"/>	30	C 2	0.01μF	VR1 (1) ★→VR1 (3) ★

点 検

さあ、全部の配線が終了しました。一刻も早くスイッチを入れて受信機を動作させてみてくださいますが、落ちついてつぎの点をチェックしてからスイッチを入れましょう。

1. C・Rの取付け、ケミコンの極性、ダイオードの極性、リード線配線、以上に誤まりがないか、もう一度実体図でチェックします。
2. 余分のハンダクズがタレていたり、ワイヤーの切れはしがひっかかってショートしていないか、ていねいに調べます。
3. B+回路がショートしていないか調べます。テスターで調べる場合は、高抵抗レンジにしてプラス（赤いリード棒）をシャーシに、マイナス（黒いリード棒）を各B+回路に当ててみて、針が初め大きく振れて、除々に高抵抗（約80KΩ以上）を示せば正常と考えてよく、零か極端に低抵抗を示す場合は、どこかショートもしくは誤配線などの不良個所がありますので配線、ダイオードの極性などについても再チェックします。ただし、テスターの極性を間違えますと正常な回路でも、低抵抗を示しますので注意しなければなりません。
4. AC回路とシャーシとのショートについてもテスターで調べます。配線に誤まりがなければ、無限大を示します。

以上で通電前のテストが終了しましたので、今度は通電テストに移ります。

1. 真空管を差さずに、ファンクションスイッチをONとしてヒータ電圧、B+電圧が規定値か、または若干高い値で出ていることをチェックしておきます。
2. つぎに全部の真空管を差して、ヒーターの点火状態に異常がないか調べた後、テスターで各部の電圧をチェックします。配線図に記入した値は、バルボで測定したものですから、テスターで測定した場合はプレート回路などでは若干低く出るかも知れません。抵抗などの異常な発熱の有無についてもチェックします。正常に動作している場合は、電源回路のフィルター抵抗以外は、特に発熱はありません。

以上のテストがOKでしたら、初めてスピーカーとアンテナを接続します。

調 整

調整に先立って

アンテナを接続すれば、ただちに相当の感度で、各バンドとも無数の電波が飛び込んでくるでしょう。しかしまだまだ本当の感度ではありません。本機の感度を100%発揮するためには、配線の個人差などによる浮遊容量のちがいや真空管の入出力容量の差などによるズレを補正してやる必要があります。

調整には、テストオシレーターがあると申し分ありませんが、これがなくとも実用上、十分な感度に調整することができます。もし、ハムバンド専用にご使用になるときは、お手持ちの送信機の水素発振部やVFOが、立派なテストオシレーターとして活用できます。

ここで、簡単にIF段とトラッキング調整の要点を述べます。

1. IF段の調整

本機は、メカフィルを使っていますが、調整は非常に簡単です。信号を受けてSメーターが最大に振れるようにメカフィルおよびIFTのコアをわずかに調整するだけです。

調整順序は、とくにありませんが、2～3度同じ調整を繰り返して終了です。

2. トラッキング調整

トラッキング調整に当たっては、同一バンド内で、低い周波数と高い周波数とで、おのおの調整するわけですが、この場合は、必ず低い周波数でコアを高い周波数でトリマーを回して調整することが絶対条件です。これを無視してコア、トリマーを入れかえて調整したりしますとトラッキング調整を完全に取ることはできません。

3. テストオシレーターなしで調整する方法

第1表は、テストオシレーターなしで調整する方法をまとめたものです。この表にしたがって1バンドづつていねいに調整してください。JJYの5MHz、10MHz、15MHzの標準信号は、1000Hzで変調された電波がビッピッと出ていますから、すぐにわかります。

(第1表) テストオシレーターなしの調整法

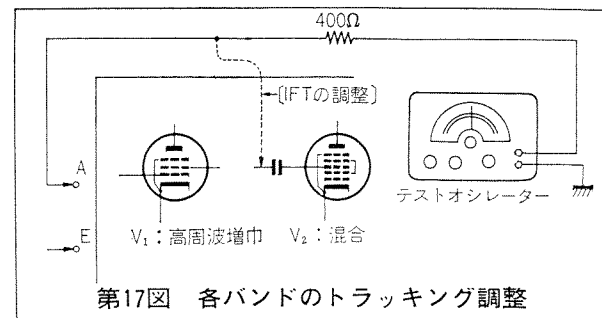
	備考	信号入力	バンド	ダイヤル	調整カ所	出力指示
1	メカフィル IFTの調整	アンテナをA端子につなぐ	A	放送の入る位置	メカフィルとマッチングトランスおよびIFTコア	Sメーターが最大に振れるように
2	Aバンド低周波端発振回路の調整	〃	A	600kHz付近の周波数のわかった局の目盛に指針をおく	Aバンド・パディングコンデンサー	目的の放送が受かるように
3	Aバンド高周波端発振回路の調整	〃	A	1400kHz付近の周波数のわかった局の目盛に指針をおく	AバンドOSCトリマーを調整	目的の放送が受かるように
4	AバンドANTとRFトリマー調整 (IF GAIN 最大)	〃	A	〃	AバンドANT, RFトリマーを調整	Sメーターが最大に振れるように
5	Bバンド高周波端発振回路の調整	〃	B	3.925MHzに指針をおく	BバンドOSCトリマーを調整	日本短波放送 (NSB) が受かるように
6	Bバンド高周波端回路 ANT, RFの調整	〃	B	〃	BバンドANT, RFトリマーを調整	日本短波放送 (NSB) が最大に受信できるように
7	Cバンド低周波端 OSC 回路の調整	〃	C	5MHzに指針をおく	CバンドOSCコイルコアを調整	5MHz JJY 標準信号が受かるように (7, 8は2, 3回くり返して目盛に合わせる)
8	Cバンド低周波端 ANT, RF 回路の調整	〃	C	5MHzのJJYを受信する	CバンドANT, コイルコアを調整	Sメーターが最大に振れるように
9	Cバンド高周波端 OSC 回路の調整	〃	C	10MHzに指針をおく	CバンドOSCトリマーを調整	10MHz JJY 標準信号が受かるように
10	Cバンド高周波端 ANT, RF 回路の調整	〃	C	10MHzのJJYを受信する	CバンドANT, RFトリマーを調整	Sメーターが最大に振れるように
11	Dバンド15MHz OSC回路の調整	〃	D	15MHzに指針をおく	DバンドOSCコアを調整	15MHzの標準信号が受信できるように
12	Dバンド15MHzのANT, RF 回路調整	〃	D	15MHzのJJYを受信する	DバンドANT RFコアを調整	15MHzのJJYがS最大に受信できるように

【注】◎放送電波をたよりにして調整するときは、周波数のわかった放送が必要なため、BバンドとDバンドでは一点調整になっていますが、語学の達者な方は、Bバンドの1.7MHz付近、Dバンド25~29MHzの付近で実際放送をキャッチして目盛合わせを行えば完全です。

◎調整のとき、バンド・スプレッドの指針は100°のところにセットしてから行ないます。

◎表中 A : 550~1600kHz B : 1.6~4.8MHz
C : 4.8~14.5MHz D : 10.5~30MHz

調 整



CバンドとDバンドのトリマーを調整するとき、局部発振が引っ張られて放送が逃げてしまうことがあります。これをさけるため、蛍光灯の近くにアンテナを張り、受信機でこの雑音をキャッチして雑音が最大になるようにRFトリマーとANTトリマー（ミゼットバリコン）の調整を行えば、正確な調整ができます。

なお、RF、ANTトリマーを雑音で調整するとき、トリマーのゆるんだ所とした所の2点で最大感度になることがあります。しめた位置の最大感度が正しい点です。ゆるめた所の最大感度点は、イメージ（影像妨害信号）です。調整は、実際に使用するアンテナで行なうのが最良です。

4. テストオシレーターで調整する方法

第2表は、テストオシレーターを使って調整する方法をまとめたもので、一見複雑に見えますが、さきほども述べましたように、バリコンの入った方（周波数の低い方）でOSCコアを、バリコンの出た方（周波数の高い方）でOSCトリマーの調整を行ない、ダイヤルの目盛りを合わせるわけです。

つぎにバリコンの出た方で、RFとANT回路のトリマーを、入った方でコアを調整して、最大感度にすればOKです。本機はSメーターを内蔵していますので、調整の際、とくに出力計は必要としません。なお、一回だけでは完全に調整できませんので、同じ調整を2~3回繰り返します。

調整の際は、専用の調整棒をお使いになることをおすすめします。普通の

(第2表) テストオシレーターによる調整法

	備考	信号入力	バンド	ダイヤル	調整箇所	出力指示
1	IFTの調整	テストオシレーター(TO)をコイルキットG ₃ リードのスイッチ接続点とアース間に接続。(455kHz)	A	放送の入らない位置	メカフィルとマッチングトランスおよびIFTのコア	Sメーターが最大にふれるように
2	Aバンド低周波端OSC回路の調整	TOを400Ωを通してA ₁ E間に接続。(600kHz)	A	600kHzに指針をおく	Aバンドパディングコンデンサー	600kHzのTO信号が受信できるように
3	Aバンド高周波端OSC回路の調整	〃 (1400kHz)	A	1400kHzに指針をおく	AバンドOSCトリマー	1400kHzのTO信号が受信できるように2,3は数回くり返して目盛に合うようにする。
4	Aバンド高周波端ANT回路の調整	〃 (1400kHz)	A	〃	AバンドANT, RFトリマー	Sメーターが最大に振れるように(大きすぎるときはTOの出力をしぼる)
5	Bバンド低周波端OSC回路の調整	〃 (1.7MHz)	B	1.7MHzに指針をおく	BバンドOSCコイルコア	1.7MHzのTO信号が受かるように5,7は2,3回くりかえして目盛に一致させる
6	Bバンド低周波端ANT, RF回路の調整	〃 (1.7MHz)	B	1.7MHzに指針をおく	BバンドANT, RFコイルコアを調整	1.7MHzのTOの信号がSメーター最大に受かるように。6,8を2,3回くりかえして4MHz, 1.7MHzのいずれでもSメーターが最大になるようにする。
7	Bバンド高周波端OSC回路の調整	〃 (4MHz)	B	4MHzに指針をおく	BバンドOSCトリマー	4MHzのTO信号が受信できるように5,7は2,3回くり返して目盛に一致させる
8	Bバンド高周波端ANT, RF回路の調整	〃 (4MHz)	B	4MHzに指針をおく	BバンドANT, RFトリマーを調整	4MHzのTOの信号がSメーター最大に受かるように
9	Cバンド低周波端OSC回路の調整	〃 (6MHz)	C	6MHzに指針をおく	CバンドOSCコイルコアを調整	6MHzのTO信号が受信できるように9,11は2,3回くりかえして目盛に一致させる
10	Cバンド低周波端ANT, RF回路の調整	〃 (6MHz)	C	6MHzに指針をおく	CバンドANT, RFコイルコアを調整	6MHzのTO信号がS最大に受信できるように10,12は2,3回くりかえし, 6MHz, 12MHzのいずれでもS最大になるようにする。
11	Cバンド高周波端OSC回路の調整	〃 (12MHz)	C	12MHzに指針をおく	CバンドOSCトリマーを調整	12MHzのTO信号が受信できるように
12	Cバンド高周波端ANT, RF回路の調整	〃 (12MHz)	C	12MHzに指針をおく	CバンドANT, RFトリマーを調整	12MHzのTO信号が最大に受信できるように
13	Dバンド低周波端OSC回路の調整	〃 (13MHz)	D	13MHzに指針をおく	DバンドOSCコイルコアを調整	13MHzのTO信号が受信できるように13,15は2,3回くり返して目盛に一致させる
14	Dバンド低周波端ANT, RF回路の調整	〃 (13MHz)	D	13MHzに指針をおく	DバンドANT, RFコアを調整	13MHzのTO信号がS最大に受信できるように14,16は2,3回くりかえす
15	Dバンド高周波端OSC回路の調整	〃 (26MHz)	D	26MHzに指針をおく	DバンドOSCトリマーを調整	26MHzのTO信号が受信できるように
16	Dバンド高周波端ANT, RF回路の調整	〃 (26MHz)	D	26MHzに指針をおく	DバンドANT, RFトリマーを調整	26MHzのTO信号がS最大に受信できるように

【注】 16のRFトリマー調整中、引張り現象のためOSC周波数が動いて受信点がずれるので、スプレッドダイヤルで、信号を追いながら最大点を探す。アンテナ端子にリードを付けて、蛍光灯に近づけ、RF, ANTのトリマーを雑音最大に調整すれば便利です。

(第3表) テストオシレーターを使ってのBFOコイルの調整法

	オシレーター入力	バンド	ダイヤル	調整箇所	方法
BFOの調整スイッチ位置SSB-CW	テストオシレーター(TO)をコイルキップトG ₃ リードのスイッチ接続点とアース間に接続。 455kHz無変調	B	放送の入れない位置	BFOコイルのコア	BFOツマミを中央にセットしてゼロビートになるように調整する

ドライバーではハンドエフェクトのため、トリマーにドライバーをつけたときと、離れたときとで周波数が合わなくなりますから、正確な調整ができません。

5. BFOの調整

まず、“FUNCTION”をSSB-CWのところセットします。アンテナをはずし、BCバンドを受信しますと910kHz付近で信号を感じるはずですが、これがBFOの第二高調波です。“BFO FREQUENCY”のツマミを中央のマークにおき、910kHzで信号が入るように、BFOコイルのダストコアーを調整します。アンテナをつけて短波帯を受信しながら“BFO FREQUENCY”のツマミを回せば、ビートの音色が変わるはずですが、

もしビートがでないときは、もう一度BFOコイルのコアーを調整し直します。入力信号が大き過ぎるとビートが出ないことがあります。このようなときはビートが出るまで“RF-GAIN”をしばってください。これでBFOとしての調整は終了です。

ついで、7.1MHz付近のSSBを受信しながら、BFOトリマーをLSB目盛の中間にセットします。ゆっくりBFOコアーを回していきまると、はっきりと音声が聞える点がありますから、この点にコアーをセットすれば調整は終了です。

追加できるアクセサリ回路

本機には、つぎのようなアクセサリ回路を追加することができます。

1. 定電圧放電管の追加

局発回路およびBFO、プロダクト検波回路のプレート電圧は、現在のセパレート型のB+電源回路によっても相当安定化されておりますが、さらに安定化するためには定電圧放電管を追加することによって得られます。

定電圧放電管は俗にスタビロと呼ばれておりますが、150V用(0A2/VR-150MT)が適当です。

シャーシ側ケミコンブロック隣の空きソケットにスタビロを差しますと、瞬間的にパツと管内が薄紫色に輝き、定電圧作用が開始したことが分かります。もし何も点灯しない場合は、スタビロの良否をチェックします。スタビロに異常がなければソケットの接続が間違っている(ただしキットの場合)か、B+電圧の低下が考えられますので調べてみます。このスタビロの挿入によって、受信機の安定度は従来にまして改善されるでしょう。

2. キャリブレータ回路(較正回路)

受信機に組込まれるキャリブレータ回路は、一般にキャリブレ回路と呼ばれており、周波数の明確な安定な水晶発振回路のことをさしています。このキャリブレ回路を動作させることによって受信機調整の際、周波数目盛を正しくセットできます。また実際の運用に当っては、常に正しい周波数確度で受信機目盛を較正できますので、非常に使いやすく、前にもまして信頼のおける受信機となります。普通キャリブレ回路用水晶発振器としては、100kHzか1MHzがもっとも多く使用されていますが、目的によってはその他の周波数も使われます。

本機では、皆さんも必ず1個は持っているFT-243型の3.5MHzの水晶発振子を使って簡単な無調整型発振回路を組み込んでみましょう。この回路は、同調回路がありませんので、広い周波数範囲で発振しますから、自由に発振周波数の異なったクリスタルを差換えて使うことができます。回路図と使用部品を第18図に示します。

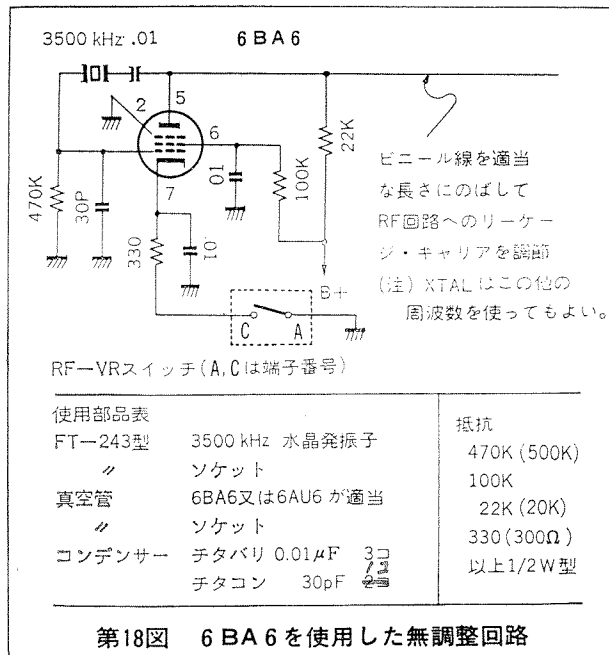
取付け穴は、真空管および水晶ソケットともにすでにあけてありますのでこれを使用します。

キャリブレ回路のON、OFFはパネル面に出ているRF-GAIN ボリュームの付属スイッチを使います。組み上りましたら3500kHz ジャストのクリスタルを差して、スイッチを入れてみましょう。受信機のダイヤルを3.5MHzにしますと、強力な無変調キャリヤを受信することができます。この点が3500kHzの周波数です。同じように7.0MHz、14.0MHz、21.0MHzというように3500kHzの高調波を受けることができますので、正しくアマチュアバンドに受信機をセットすることができます。もちろん、この他の適当なクリスタルを使っても結構です。この他にも受信機とキャリブレ回路を上手に使うことによって、いろいろの面に応用することができます。たとえば、VFOやテストオシレーターが目盛校正もその一つでしょう。また455kHz±1.5kHzの水晶を使用しますとクリスタルコントロールのBFO回路としても使用することができます。

3. 脚の交換

本機には15mmの低いハイゼックス脚が底板に取付けてありますが、使用状態などによっては付属の35mmの高いハイゼックス脚と交換することができます。

脚の取りはずしは、15mmのハイゼックス脚のネジを左方向に回わしますとはずれます。35mmの高い脚は右方向に回わして取付けます。



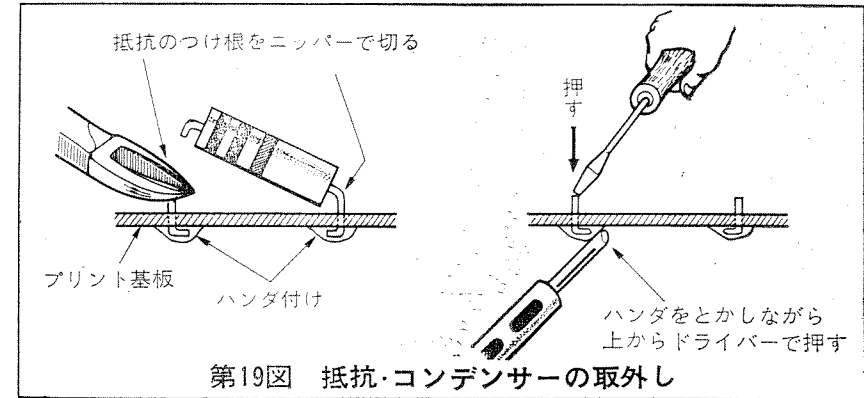
第18図 6BA6を使用した無調整回路

4. 局発回路のカソードホロワについて

局発回路の $\frac{1}{2}$ 6AQ8は使っておりませんので、発振回路出力をこの遊んでいる $\frac{1}{2}$ 6AQ8を使ってカソードホロワで取り出して、混合回路に加えてみるのもおもしろい実験ではないでしょうか。

以上アクセサリ回路として数例を述べました。この他にもまだまだ皆さまの豊富なアイデアを生かして、おもしろい変わった回路の実験ができるものと思います。

プリント基板のパターン改造法については、つぎのトラブルシューティングの中に簡単に述べてありますのでご覧ください。



プリント基板の抵抗、コンデンサーが不良となったときは抵抗、コンデンサーを交換しなければなりません。基板にはしっかりハンダ付けされていますので、なかなか思うように取りはずすことができません。無理に取りはずしますとパターンをいためることが度々です。このような場合は、第19図に示すように、リード線のつけ根をニッパーで切断してから、ハンダゴテとドライバーを使って簡単に取ることができます。

パターンの一部改造

プリント基板のパターンの一部を改造したい場合は、つぎのようにします。

パターンの一部の導通を切断したいとき

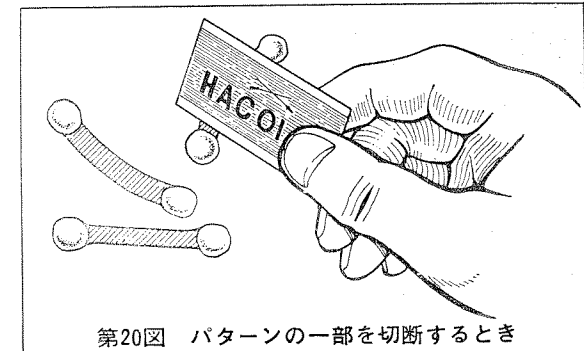
切断したい個所に、安全カミソリを、強く押しあてながら切りますと、簡単に1回で切断することができます(第20図参照)。パターン間をつなぐ場合は、リード線でジャンパーしてハンダづけします。

セットから音が出ない場合

故障の原因にはいろいろありますが、簡単にはつぎのような順序で原因を調べることができます。チェック方法は低周波段から高周波段へと進んで行きます。

まず低周波段から行ないます。プリント基板のAF-VR端子から出ているリード線の先端を指でさわるとブーンというようなニゴツタ音が出れば低周波部はOKです。音が出ない場合は真空管、アウトプットトランスの断線などについてチェックします。

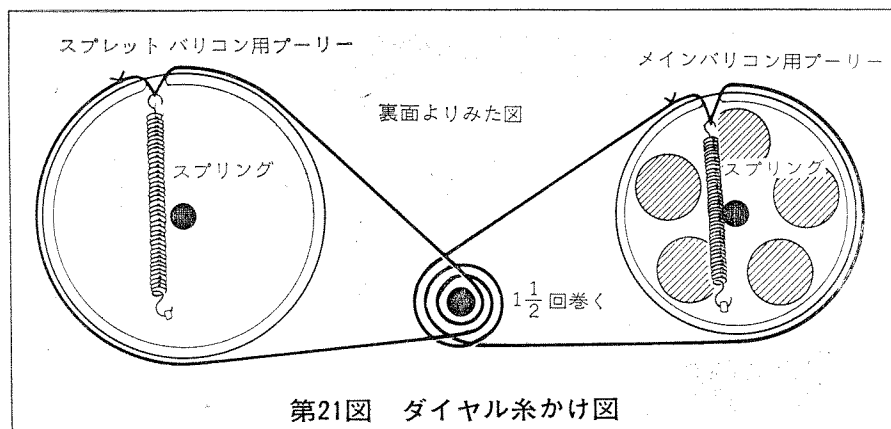
低周波段が正常に動作していることがわかりましたら、中間周波段のチェックに進みます。もちろん中間周波段が正しく調整されていませんと回路に誤りがなくても、ほとんど音が出ない場合がありますから注意を要します。テストオシレーターで、混合回路V₂の第3グリッドに455kHzの変調信号を加えて、低周波段から変調音が聞かれば中間周波段以下は正常です。また、中間周



波段のプレート・グリッド回路などをドライバーでさわってもクリック音が出ます。つぎに故障の原因としてもっとも多いのが、局発の発振停止です。これは全バンドの場合もありますし、あるバンドのみの発振停止があります。この場合は、発振管のグリッド抵抗 $22K\Omega$ とシャーン間にテスターを電流計レンジにして、直列に挿入してグリッド電流を測定すれば、発振の有無を調べることができます。0.1mA以上流れていれば発振しています。

以上のテストがすべてOKでしたら、アンテナ回路が高周波回路に故障があります。またトラッキングが良く取れてない場合も感度不足となり、故障と間違えることがありますので注意してください。

誤配線かどうかのチェックは各電極電圧を測定して回路図に記入されている電圧とくらべてみると分かります。誤配線かパーツ類に不良品のある場合は極端に電圧値が違っているのが普通です。



1. ダイアルの糸かけ

ダイヤルの糸がもし切れた場合は、第21図のような順序でかけます。糸はダイヤル専用ベルトをご使用ください。

2. ヒューズの交換

なおヒューズが切れてしまったら、2Aのガラス管入りのヒューズと交換します。ヒューズホルダーは、左に回しますと蓋があいて、中のヒューズが取り出せます。

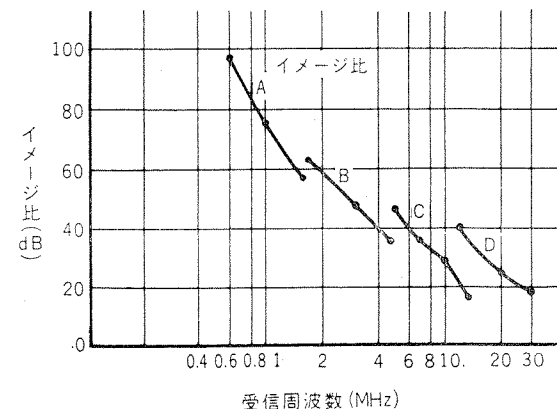
ヒューズが切れたときは、ヒューズを交換する前に原因を調べ、故障の場合は、完全に修理してからヒューズを交換するようにしてください。

3. パイロットランプ

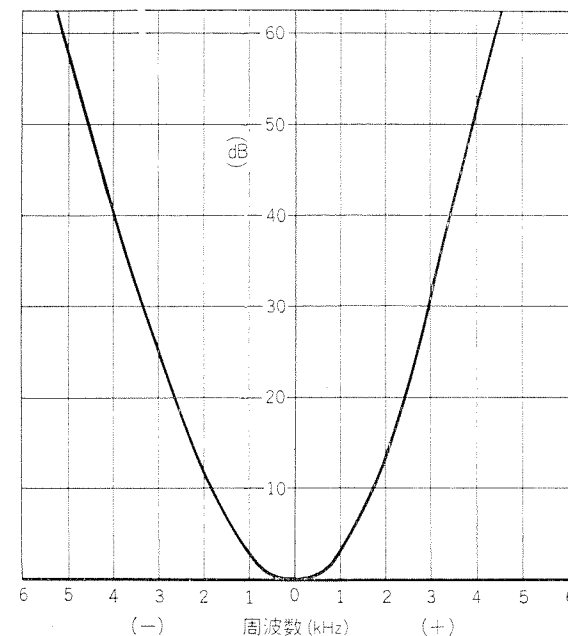
ダイヤル照明のパイロットランプは、8ボルトのソフンベースの豆球をご使用ください。

4. 抵抗類

抵抗が不良になった場合、その値より $\pm 10\%$ 内の誤差の抵抗であれば実用上支障ありません。たとえば、 330Ω の代りに 300Ω を用いることは何ら差支えありません。



第22図 イメージ比特性



第23図 選択度特性

定 格

受信周波数範囲	550—1600kHz 1.6—4.8MHz 4.8—14.5MHz 10.5—30MHz
バンドスプレッド	(ハムバンド直読) 3.5MHz 80m 7MHz 40m 14MHz 20m 21MHz 15m 28MHz 10m
感 度	A, B, Cバンド 6dB以下 (S/N 10dBにて) Dバンド 13MHz 18dB以下 (S/N 10dBにて) 28MHz 10dB以下 (S/N 10dBにて)
選 択 度	-50dB以上 (±5kHz 離調時)
出 力	1.5W
電 源	100Vまたは117V 50~60Hz
消 費 電 力	45W
使用真空管とダイオード	6BA6 高周波増幅 6BE6 混合 6AQ8 局部発振 6BA6 中間周波×2 1N60 検波 SW-05S ANL SW-05S, 1N60 AVC 1/2 6AQ8 BFO 1/2 6AQ8 低周波増幅 6AQ5 電力増幅 SW-05×2 整流 1N60 Sメーター逆振れ防止用
使用スピーカー	パーマネント型ダイナミックスピーカー (4Ω または 8Ω) 出力 トランスなしのもの
大 き さ	横380×高さ180×奥行251 (mm)
重 量	8.5kg
付 属 回 路	バンドスプレッド ANL (自動雑音制御回路) AVC (自動音量調整回路) ホーンプラグジャック

■ トリオ株式会社

本社	東京都渋谷区渋谷1の6の5	〒150	電話(03)(400)7171(大代表)
東京事業所	東京都大田区千鳥1の13の13	〒145	電話(03)(752)2171(大代表)
八王子事業所	八王子市石川町2967の3	〒192	電話(0426)(42)9241(代表)
駒ヶ根事業所	長野県駒ヶ根市赤穂15075	〒399-41	電話(02658)(3)3291

■ トリオ商事株式会社

本社	東京都渋谷区渋谷1の6の5	〒150	電話(03)(400)7171(大代表)
通信機 東京営業所	東京都千代田区外神田2の3の6 (成田ビル)	〒101	電話(03)(253)5586~8
通信機 大阪営業所	大阪市浪速区東関谷町2の29 (大協ビル)	〒556	電話(06)(641)0062・0064