

TRIO VFO-1



オールバンドVFO VFO-1型 (球なしオールキット) 現金正価**11,000円**

VFO-1型 特長

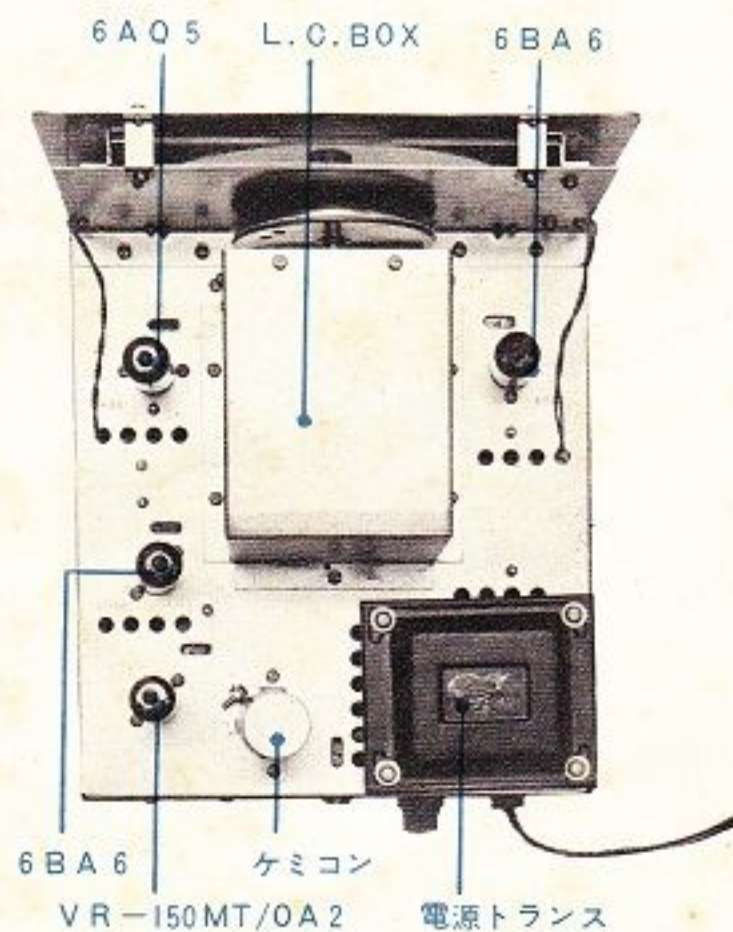
- 我が国初の6mバンドを含んだオールバンド(6バンド)で、トリオ通信型送信機TX-88A型の使用範囲を一段と広げるVFOです。
- 高安定度で定評のあるクラブ発振回路を採用し、ドリフトは0.015%に押えられています。
- クリスタル・キャリプレート回路がついていますから目盛の校正は正確に行なえます。

- 厳密な部品の選択と合理的な回路定数による、3ステージ回路構成は、出力回路による周波数変動などの影響がまったく無く、安定度を第一に設計されています。
- 出力インピーダンスはハイ、ローの両方を備えています。
- ケースはブラッシュ・サテン仕上げとグレーの色彩により、シャックに近代的な雰囲気を与えます。
- VFOをはじめて作られる方、初歩の方にも簡単に製作できるように、実体図がついています。

VFO-1型前面



VFO-1型内部



SM-5型定格

周波数範囲...3.5~4.0Mc (80mバンド) プリセレクト
ター
7.0~7.3Mc (40mバンド) プリセレクト
ター
14.0~14.35Mc (20mバンド) プリセ
レクターとコンバーター
21.0~21.45Mc (15mバンド) プリセ
レクターとコンバーター
28.0~29.7Mc (10mバンド) プリセ
レクターとコンバーター

プリセレクト
ゲイン...14Mcにて30dB

コンバーター
ゲイン...14Mcにて30dB

コンバーター...20mバンド (3.50~3.85Mc)
出力周波数 15mバンド (3.50~3.95Mc)
10mバンド (3.50~5.20Mc)

水晶周波数...5,250Kc (20mバンド用)
8,750Kc (15mバンド用)
12,250Kc (10mバンド用)

アンテナ入力...52Ω~300Ω M型セレプタクル付
出力端子...ローインピーダンス

使用真空管...6BA6 (高周波増幅) 6BL8 (周波
数変換, または高周波増幅) 6BA6
(カソード・フォロワー)

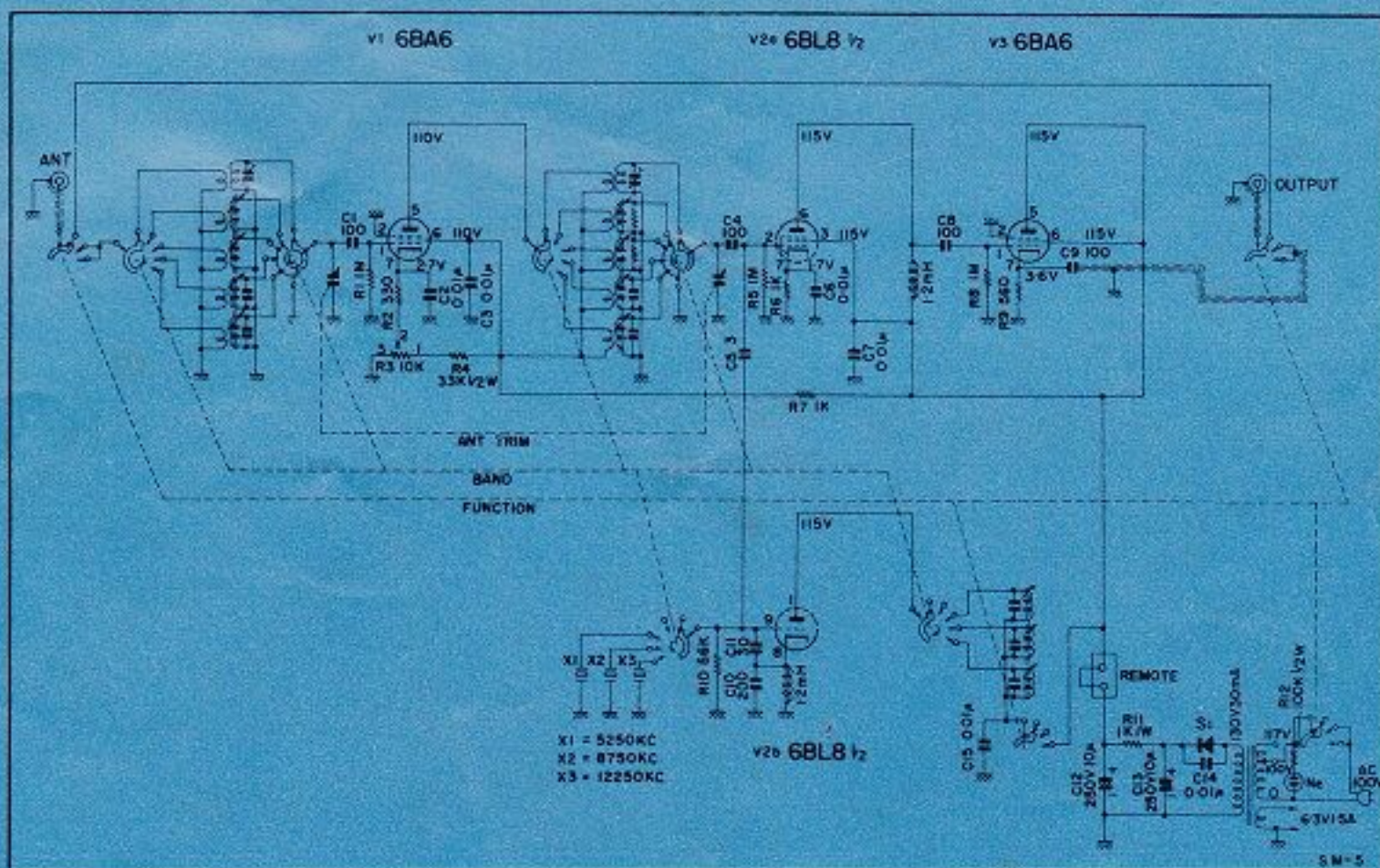
電源...A.C: 100V 50~60%

消費電力...18VA

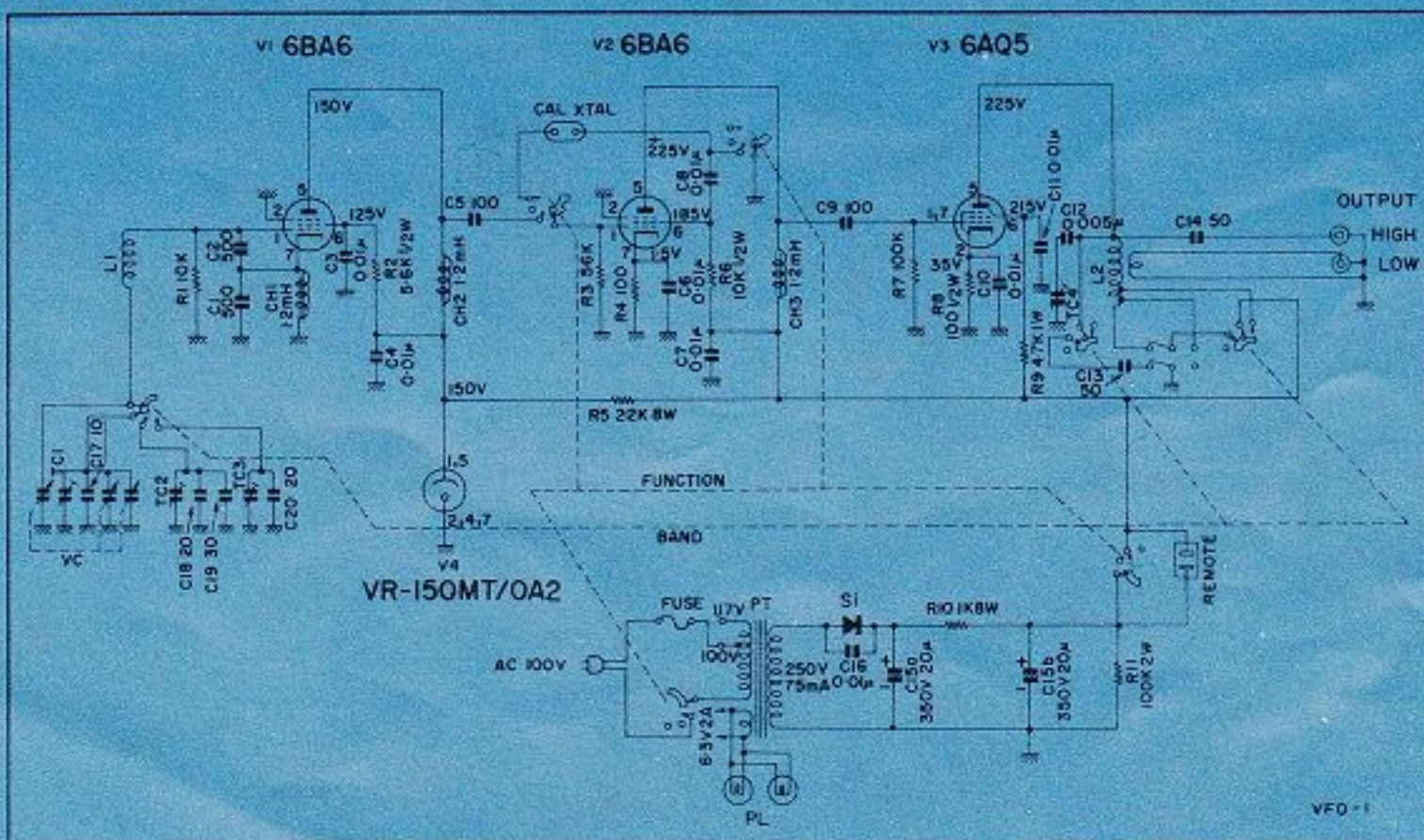
大きさ...幅250×高さ150×奥行200(mm)

重量...4.3kg

SM-5型回路図



VFO-1型回路図







TRIO
MODEL VFO-1

STAND BY
OFF

SEND
CAL

NOTION



Frequency knob

20
10
5

OUTPUT

40 20 10 5

Frequency knob

Background text from a newspaper or magazine, including Japanese characters and technical listings.



STAND BY
OFF

SEND
CAL



80m



40 20 15m
80 10m 6m



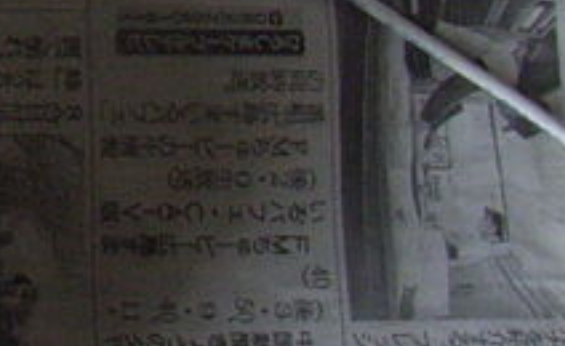


630191



BS セレクション
大塚のたけなは...
たけなは、大塚...
大塚のたけなは...
たけなは、大塚...
大塚のたけなは...
たけなは、大塚...

コミチヤンの番組紹介
番組ともツギカルム111ch
コミチヤンの番組紹介
番組ともツギカルム111ch
コミチヤンの番組紹介
番組ともツギカルム111ch



コミチヤン
コミチヤン
コミチヤン
コミチヤン
コミチヤン
コミチヤン

26
26
26
26
26
26



空の公園をタスキでつなげ!!
空の公園をタスキでつなげ!!
空の公園をタスキでつなげ!!
空の公園をタスキでつなげ!!

2013年3月24日(日)
中央森林公園多目的広場
2013年3月24日(日)
中央森林公園多目的広場

GIY田 開設56周年
本日 昼 10時 開演
GIY田 開設56周年
本日 昼 10時 開演

GIY女子部
本日も 優勝 決定
GIY女子部
本日も 優勝 決定

GIY女子部
本日も 優勝 決定
GIY女子部
本日も 優勝 決定

空の公園をタスキでつなげ!!
空の公園をタスキでつなげ!!
空の公園をタスキでつなげ!!
空の公園をタスキでつなげ!!

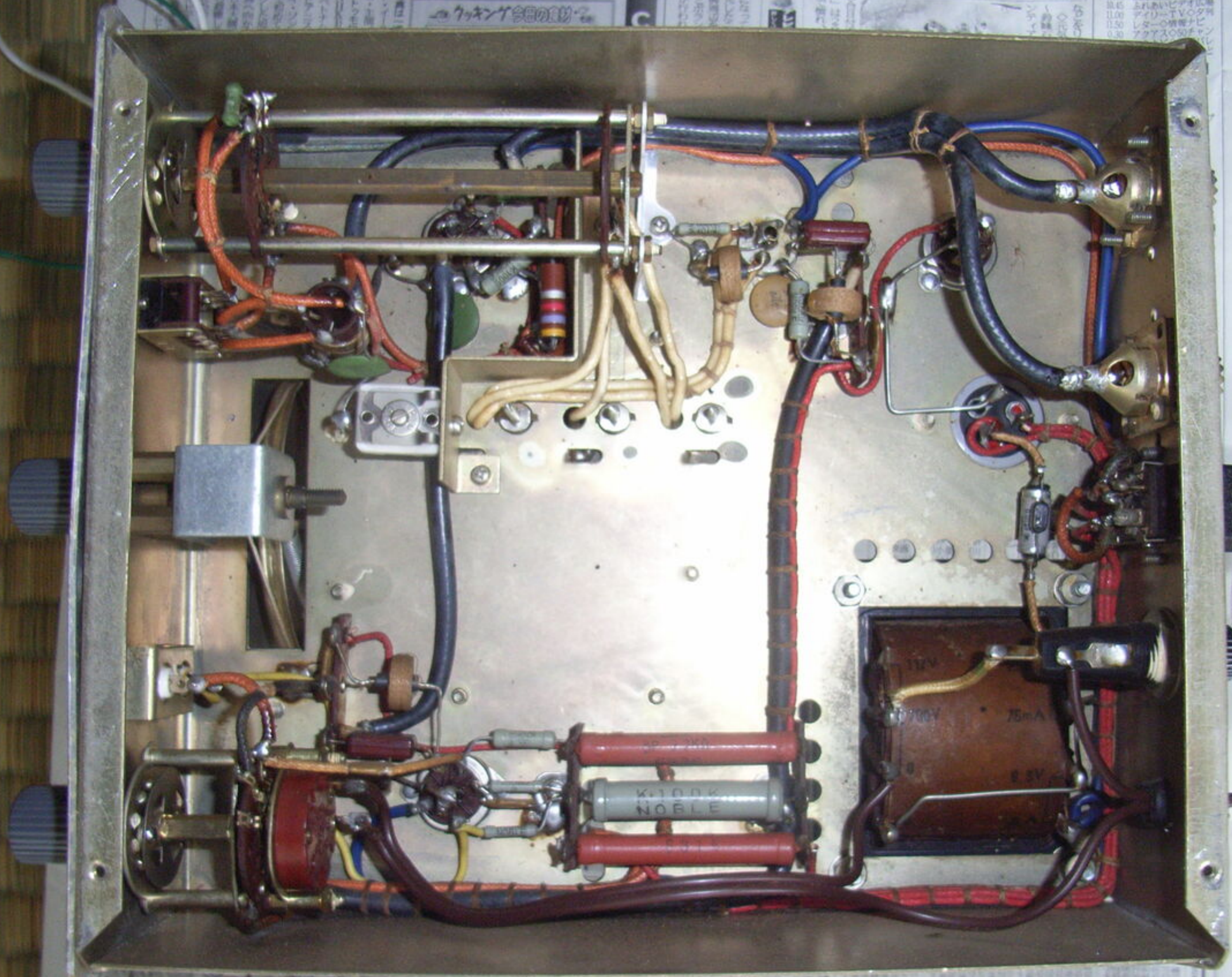
2013年3月24日(日)
中央森林公園多目的広場
2013年3月24日(日)
中央森林公園多目的広場

GIY田 開設56周年
本日 昼 10時 開演
GIY田 開設56周年
本日 昼 10時 開演

GIY女子部
本日も 優勝 決定
GIY女子部
本日も 優勝 決定

GIY女子部
本日も 優勝 決定
GIY女子部
本日も 優勝 決定

GIY女子部
本日も 優勝 決定
GIY女子部
本日も 優勝 決定
GIY女子部
本日も 優勝 決定
GIY女子部
本日も 優勝 決定



いそぎで
GSEU-2
10V
75mA
6.5V