

# Stick Lamp

Size / Größe / Taille / Dimensioni / Tamaño:  $\varnothing 34 \times 91$  mm  
Weight / Gewicht / Poids / Peso / Tamaño: 72g

## Functions and Features:

- 1.360 lighting
2. Tuning / Twist Switch
3. Candle Light
4. Indicator LED
5. Torch
6. Waterproof

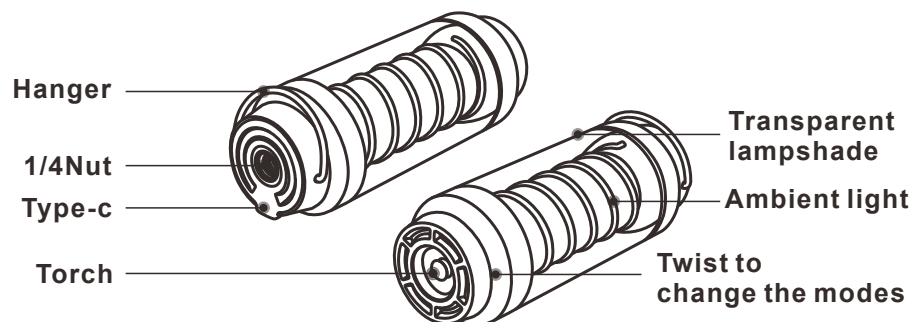
## Main technical parameters

LED of torch	2835 1W 6000-6500K
Camping light	Two strips of light 1W (single power) 1900K-2100K
The Max. Luminous Flux of torch (Low mode )	$\geq 50$ LM
Working time after fully Charged of torch(Low mode)	$\geq 20$ hours
The Max. Luminous Flux of torch(High mode )	$\geq 90$ LM
Working time after fully Charged of torch(High mode )	$\geq 5$ hours
The Max. Luminous Flux of Camping light ( High mode)	$\geq 60$ LM
Working time after fully Charged of Camping light(High mode)	$\geq 2.5$ hours
The Max. Luminous Flux of Camping light(Medium mode)	$\geq 30$ LM
Working time after fully Charged of Camping light (Medium mode)	$\geq 6$ hours
The Max. Luminous Flux of Camping light(Low mode)	$\geq 10$ LM
Working time after fully Charged of Camping light (Low mode)	$\geq 10$ hours
Working time after fully Charged( Torch and Lantern)	$\geq 1.5$ hours
Specification of Built-in Battery	14500 3.7V/800mAh
Fully Charge Time via USB-C Input Cable	1.5-2.5 hours

## Main accessories life span

Lifetime	3 years
----------	---------

## External View and Functional Instructions



## English

### 1. Usage.

Twist to change the modes : Torch in low mode - high mode - Torch & Camping light light at the same time -Campinglight in high mode - medium mode - low mode- breath mode- off (forward and reverse switching order is different).

2.Power indicator: The indicators lights up for 5 seconds on each mode and then goes out . One indicator flasheswhen the power is low.

3.Charging indicator: Use USB-C to charge in , three indicators flash one by one and turns to constant light during charging, and will be light fully when100% charged.

## German

### 1. Nutzung.

Drehen Sie, um die Modi zu ändern: Taschenlampe im niedrigen Modus – hoher Modus – Taschenlampe und Campinglicht leuchten gleichzeitig – Camping Licht im hohen Modus – mittlerer Modus – niedriger Modus – Atemmodus – aus (Vorwärts- und Rückwärts-Schaltreihenfolge ist unterschiedlich).

2. Betriebsanzeige: Die Anzeigen leuchten in jedem Modus 5 Sekunden lang auf und erlöschen dann. Eine Anzeige blinkt wenn die Leistung niedrig ist.

3. Ladeanzeige: Verwenden Sie zum Aufladen USB-C. Drei Anzeigen blinken nacheinander und leuchten währenddessen konstantDer Akku wird vollständig aufgeladen und leuchtet vollständig, wenn er zu 100 % aufgeladen ist.

## French

### 1. Utilisation.

Tournez pour changer de mode : lampe de poche en mode faible - mode élevé - lampe de poche et lampe de camping allumées en même temps - campingLumière en mode haut-mode moyen-mode bas-mode respiration-éteint (l'ordre de commutation avant et arrière est différent).

2. Indicateur d'alimentation : les indicateurs s'allument pendant 5 secondes dans chaque mode puis s'éteignent.

Un indicateur clignotelorsque les performances sont faibles.

3. Indicateur de charge : utilisez USB-C pour charger. Trois voyants clignotent l'un après l'autre et restent constamment allumésLa batterie est complètement chargée et s'allume complètement lorsqu'elle est chargée à 100 %.

## Italian

### 1. Utilizzo.

Ruota per cambiare modalità: torcia in modalità bassa - modalità alta - torcia e luce da campeggio accese contemporaneamente - campeggioLuce in modalità alta - modalità media - modalità bassa - modalità respirazione - spenta (l'ordine di commutazione avanti e indietro è diverso).

2. Indicatore di alimentazione: gli indicatori si accendono per 5 secondi in ciascuna modalità e poi si spengono. Un indicatore lampeggiaquando le prestazioni sono basse.

3. Indicatore di carica: utilizzare USB-C per caricare. Tre indicatori lampeggiano uno dopo l'altro e rimangono costantemente accesi La batteria è completamente carica e si illumina completamente quando è carica al 100%.

## Spanish

### 1. Utilizzo.

Ruota per cambiare modalidad: torcia in modalidad bassa - modalidad alta - torcia e luce da campeggio accese contemporaneamente - campeggioLuce in modalidad alta - modalidad media - modalidad bassa - modalidad respiracion - spenta (l'ordine di commutacione avanti e indietro è diverso).

2. Indicatore di alimentazione: gli indicatori si accendono per 5 secondi in ciascuna modalidad e poi si spengono. Un indicatore lampeggiaquando le prestazioni sono basse.

3. Indicatore di carica: utilizzare USB-C per caricare. Tre indicatori lampeggiano uno dopo l'altro e rimangono costantemente accesi La batteria è completamente carica e si illumina completamente quando è carica al 100%.

## Cautions

1. Avoid using liquid with corrosive chemicals or hard cloth to wipe the surface of the machine.
2. Do not place the machine in high temperature and avoid strong collision with the machine when using it.
3. The specifications will be improved upon notice if any upgrades and improvements .

