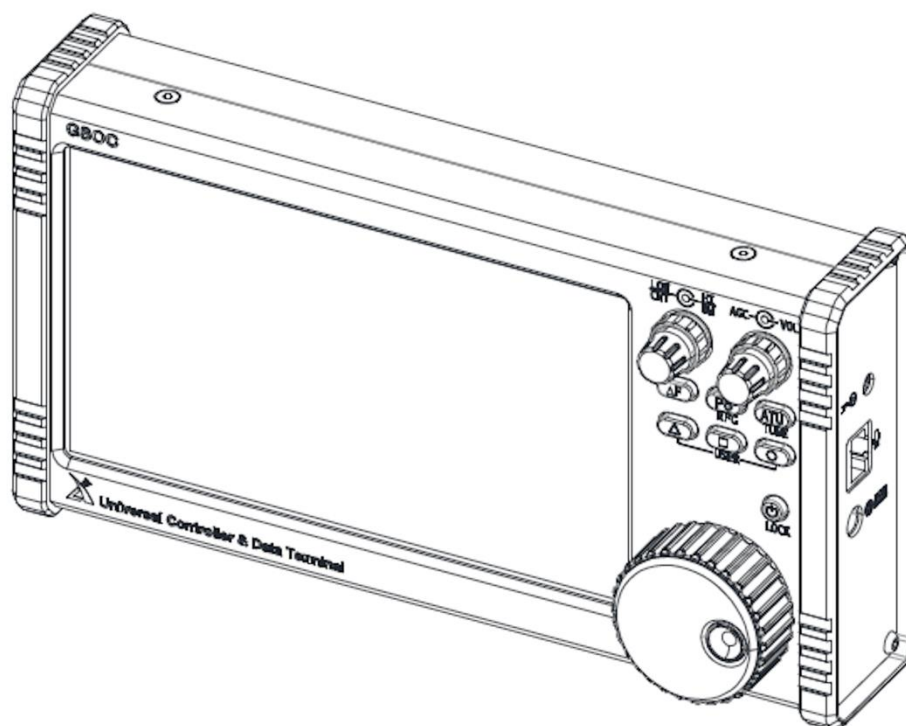




Uniwersalny Kontroler / Panadapter

# GSOC

**Skrócona Instrukcja obsługi**



## Xiegu GSOC - skrócona instrukcja obsługi <sup>i</sup>

### Włączanie i wyłączenie:

- Włączenie: naciśnij przycisk ON/OFF, urządzenie uruchomi się za około 20 sekund.
- Wyłączenie: naciśnij i przytrzymaj przycisk ON/OFF przez 5 sekund, nastąpi wyłączenie urządzenia.

### Sposób obsługi:

- Dotyk: naciśnięcie ekranu powoduje wykonanie odpowiedniej funkcji lub pojawienie się wyskakującego okienka menu.
- Mysz: można używać zarówno myszy przewodowej, jak i bezprzewodowej, podłączając ją lub adapter do portu USB. Odpowiednie funkcje można obsługiwać klikając myszą. Zaleca się korzystanie z myszy, ponieważ niektóre ikony są małe.

### Zmiana częstotliwości i pasma

Gdy dotkniesz obszaru wyświetlacza odpowiadającemu częstotliwości rzędu MHz (cyfry na pozycji MHz), to pojawi się wyskakujące okienko menu z wyborem pasma .

Po wybraniu odpowiedniego pasma częstotliwości należy nacisnąć przycisk wyjścia, aby powrócić do ekranu głównego.

Z poziomu interfejsu ekranu głównego można również obsługiwać takie funkcje jak: PRE, ATT, MODE, SPLT i AGC.

### Ekran dotykowy (TS) – przykład obsługi

Dotknij lub kliknij obszar cyfry w polu częstotliwości, stanie się on w tym momencie aktywnym polem do zmiany, obracając dużym pokrętkiem na panelu przednim lub kółkiem myszki można zmieniać wartość na tej wybranej pozycji.

### Wielofunkcyjne pokręta

Lewe pokrętło: wybór trybu pracy filtra cyfrowego **środek/szerokość pasma**. Obracaj pokrętło zewnętrzne i pokrętło wewnętrzne, aby wyregulować parametry wybranego trybu pracy filtra.

Prawe pokrętło: obecnie dostępna jest tylko funkcja regulacji głośności na wewnętrznym pokrętle.

Funkcja trzech niestandardowych przycisków widocznych na panelu nie jest jeszcze włączona.

### Wielofunkcyjne menu na dole wyświetlacza

1. Wyświetlanie:
  - SPAN: wybór pasma widma
  - POZIOM: wybór poziomu
  - DISP: niestandardowe ustawienia kolorów widma
2. RADIO:
  - MODEM: interfejs demodulatora modulatora
  - T/R EQ: odbiór i wysyłanie ustawień korektora (EQ)
  - DSP: ustawienie funkcji cyfrowego przetwarzania sygnału. Elementy do regulacji można wybrać w menu. Klikając raz za razem w wybraną pozycję z menu, możesz przełączać się pomiędzy różnymi zmianami dotyczącymi tego punktu.
  - SYSTEM: ustawienia systemowe. Sposób działania jest taki sam jak powyżej.

\* Pamiętaj, że aby wyjść z menu, należy nacisnąć przycisk Exit znajdujący się w menu.

## Połączenie i okablowanie modułu radia i GSOC

### Zasilanie:

Niezależnie od tego, czy GSOC jest podłączony do G90 czy X5105, wymaga niezależnego zewnętrznego zasilania. Moduł radia nie jest w stanie zapewnić wystarczającej mocy.

- Zakres napięcia zasilania: 11 do 14 V DC
- Zewnętrzne gniazdo zasilania prądem stałym znajduje się po prawej stronie.

**Mikrofon ręczny:** włóż go do gniazda mikrofonu po prawej stronie.

**Sygnal IF:** podłącz go do gniazda wejściowego IF po prawej stronie (do połączenia z X5105 przewodem ekranowanym ze złączami MCX)

**Lewa strona:** dwa gniazda USB i gniazdo karty TF

### Tył GSOC:

**REMOTE:** Gniazdo D-SUB9 jest używane do połączenia z radiostacją G90

**SP/PH:** wspólne gniazdo głośnika/słuchawek. (Na razie nie podłączaj słuchawki, ponieważ głośność będzie jeszcze duża)

**I/Q:** do podłączenia sygnału IQ z radiostacji G90.

Otwory i miejsce położenia głośnika znajdują się z tyłu GSOC na dole z lewej strony.

## Wskazówki dotyczące połączenia z G90

1. Usuń panel przedni radiostacji G90, podłącz moduł główny G90 do GSOC za pomocą przewodu przedłużacza DB9.
2. Podłącz gniazdo I/Q z tyłu modułu radia do gniazda I/Q z tyłu GSOC za pomocą dostarczonego kabla z wtykami Jack stereo 3,5 mm.
3. Podłącz dostarczony przewód zasilający 5,5/2,5 do zewnętrznego portu zasilania po prawej stronie GSOC. Zakres napięcia zasilania: 11 do 14V DC

\* Należy pamiętać, że ze względu na status prototypu GSOC, to G90 nie można całkowicie wyłączyć po wyłączeniu GSOC. W tym momencie wystarczy odłączyć przewód zasilający hosta G90. To błąd prototypu, który został rozwiązany dla urządzeń w masowej produkcji.

## Wskazówki dotyczące połączenia z X5105

1. Włóż złącze USB kabla danych X5105 do gniazda USB GSOC; włóż wtyczkę 3,5 mm kabla danych do portu CIV lub COMM po prawej stronie X5105.
2. Włóż przewód sygnałowy ze złączami MCX do portu wyjściowego sygnału IF po lewej stronie X5105 i portu wejściowego sygnału IF po prawej stronie GSOC.
3. Podłącz dostarczony przewód zasilający 5,5/2,5 do zewnętrznego portu zasilania po prawej stronie GSOC. Zakres napięcia zasilania: 11 do 14V DC

---

<sup>i</sup> **Uwaga:** to jest amatorskie tłumaczenie instrukcji dla własnych potrzeb i nie ponoszę żadnej odpowiedzialności za skutki posługiwania się tym tłumaczeniem. Przy użytkowaniu GSOC należy kierować się informacjami zawartymi w instrukcji dostępnej na [www.radioddiy.com](http://www.radioddiy.com).  
Autor tłumaczenia: Wojtek Przybycien - SP9AWP